

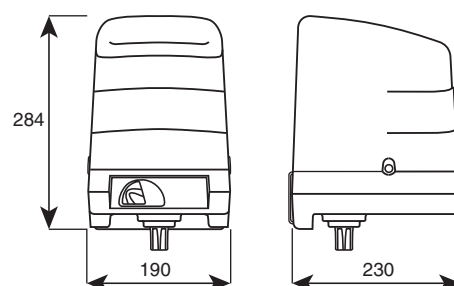


НОВЫЕ МОДЕЛИ
2006

Электромеханические приводы рычажного типа с самотормозящими редукторами для автоматизации распашных ворот со створками шириной до 2,8 м и весом до 300 кг



Габаритные размеры



Особенности конструкции

1400 бесшумных оборотов в минуту обеспечивают два прецизионных подшипника электромотора

Электромотор защищен от перегрева чувствительным термостатом безопасности с порогом срабатывания 150°C

Червячный винт подвергнут прецизионной шлифовке и закалке для исключительной плавности движения и надежности редуктора

Оптимальное сочетание конструкционных материалов: стали и бронзы — существенно уменьшает трение, нагрев и износ деталей

Прочная алюминиевая рукоятка разблокировки, оснащенная персональным ключом, позволяет разблокировать и перемещать вручную ворота из любого положения в отсутствие электропитания от основной сети

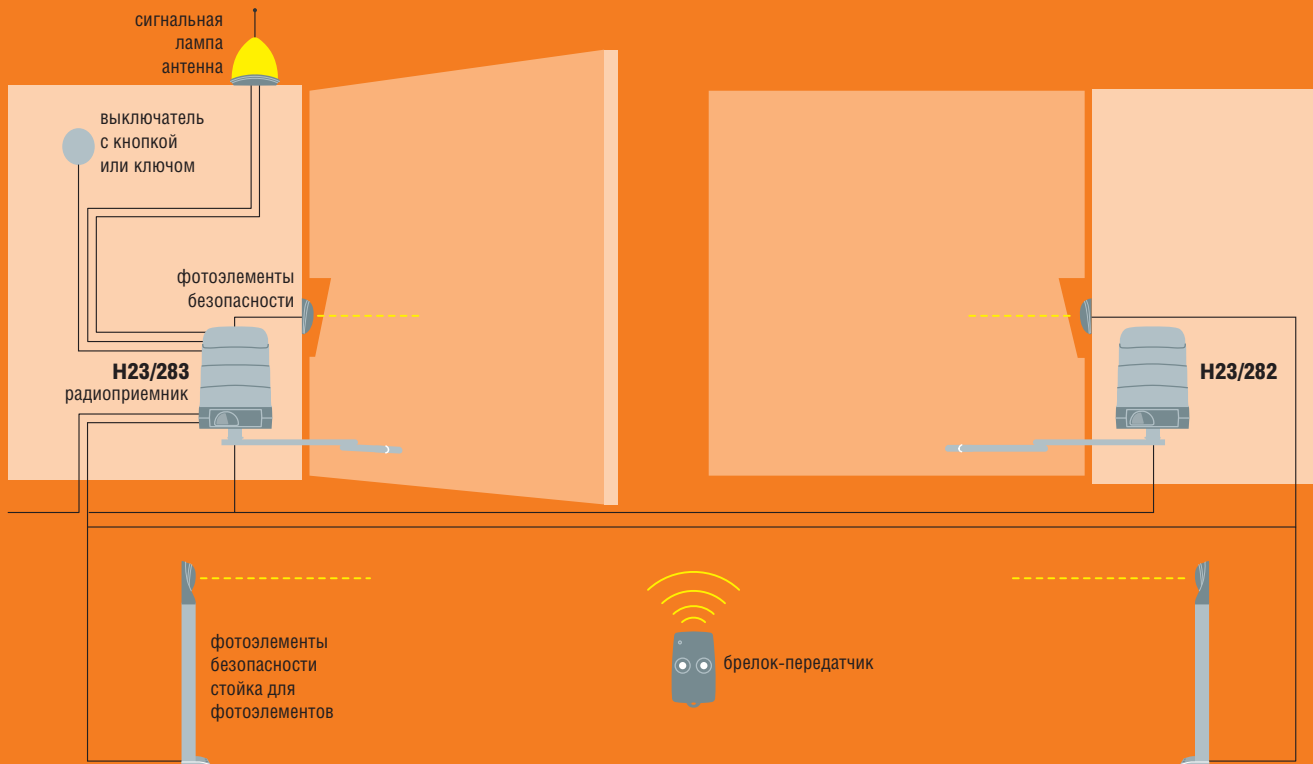
Шлицевой вал из легированной стали обеспечивает оптимальное механическое сцепление и легкий монтаж / демонтаж шарнирных рычагов

Несущая конструкция, выполненная из литого под давлением алюминия, обладает высокой прочностью при малом весе

Зубчатое колесо, испытывающее основную нагрузку проходит лазерную термическую обработку для оптимальной твердости и высокой износостойкости



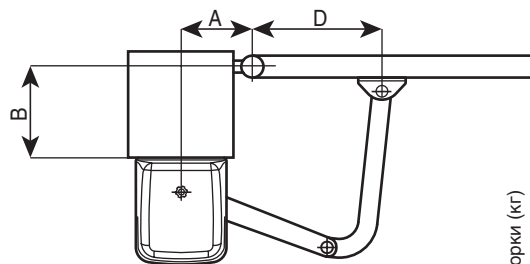
Дополнительно привод может комплектоваться системой дистанционной разблокировки с тросом



Оптимальный привод для автоматизации приусадебных ворот, установленных на широких колоннах. Для открывания створки на угол 90° необходимо всего 12 секунд, что является одним из лучших значений времени в сравнении с аналогичными конкурирующими моделями.

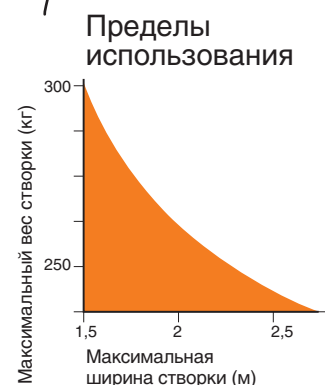
Технические характеристики

Модель	H23/281 H23/282 H23/283
Класс защиты (IP)	44
Электропитание мотора (В/Гц)	~220/50
Номинальная мощность (Вт)	160
Интенсивность использования (%)	50
Термопредохранитель мотора (°C)	140
Крутящий момент (Н/м)	250
Время открывания на угол 90° (с)	12
Диапазон рабочих температур (°C)	-25 ÷ +70



Рекомендованные установочные размеры

Модель	A макс. (мм)	B макс. (мм)	D макс. (мм)
H23/282	150	300	450
H23/283	150	300	450

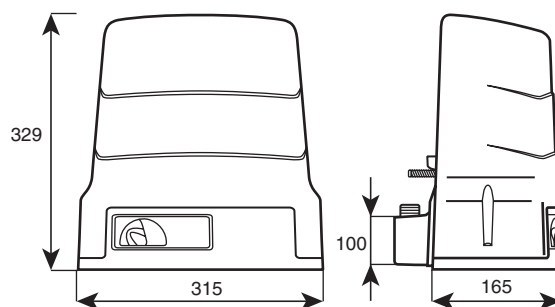


Артикул	Описание
H23/281	Привод ~220 В с механическими концевыми выключателями крайних положений, без рычагов
H23/282	Привод ~220 В с механическими концевыми выключателями крайних положений, в комплекте со стандартными рычагами
H23/283	Привод ~220 В со встроенным микропроцессорным блоком управления для 2х моторов, с механическими концевыми выключателями крайних положений, в комплекте со стандартными рычагами
LT302	Шарнирные рычаги стандартного размера
KT218	Опорный кронштейн для крепления шарнирного рычага к створке ворот

Электромеханические приводы с самотормозящими редукторами для автоматизации откатных ворот весом до 600 кг



Габаритные размеры



Особенности конструкции

1400 бесшумных оборотов в минуту обеспечивают два специальных прецизионных подшипника электромотора

Электромотор защищен от перегрева чувствительным термостатом безопасности с порогом срабатывания 150°C

Энкриптный энкодер постоянно контролирует перемещение ворот, обеспечивая их остановку или обратный ход при наличии препятствия

Несущая конструкция, выполненная из литого под давлением алюминия, обладает высокой прочностью при малом весе

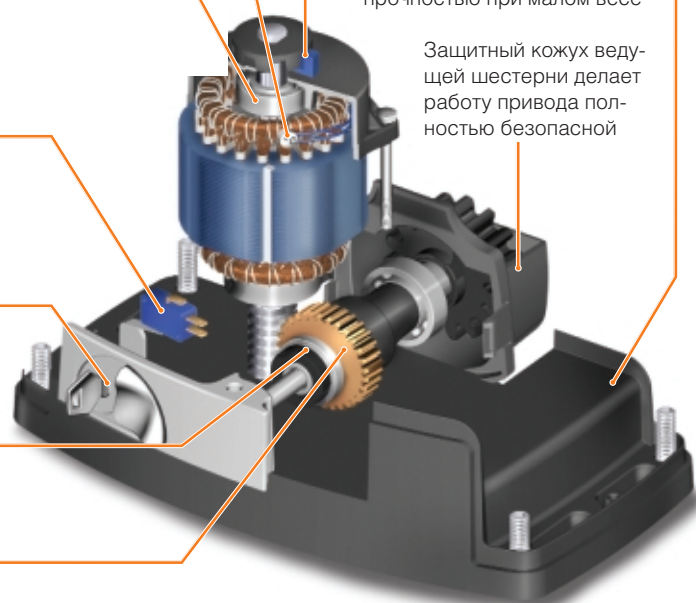
Защитный кожух ведущей шестерни делает работу привода полностью безопасной

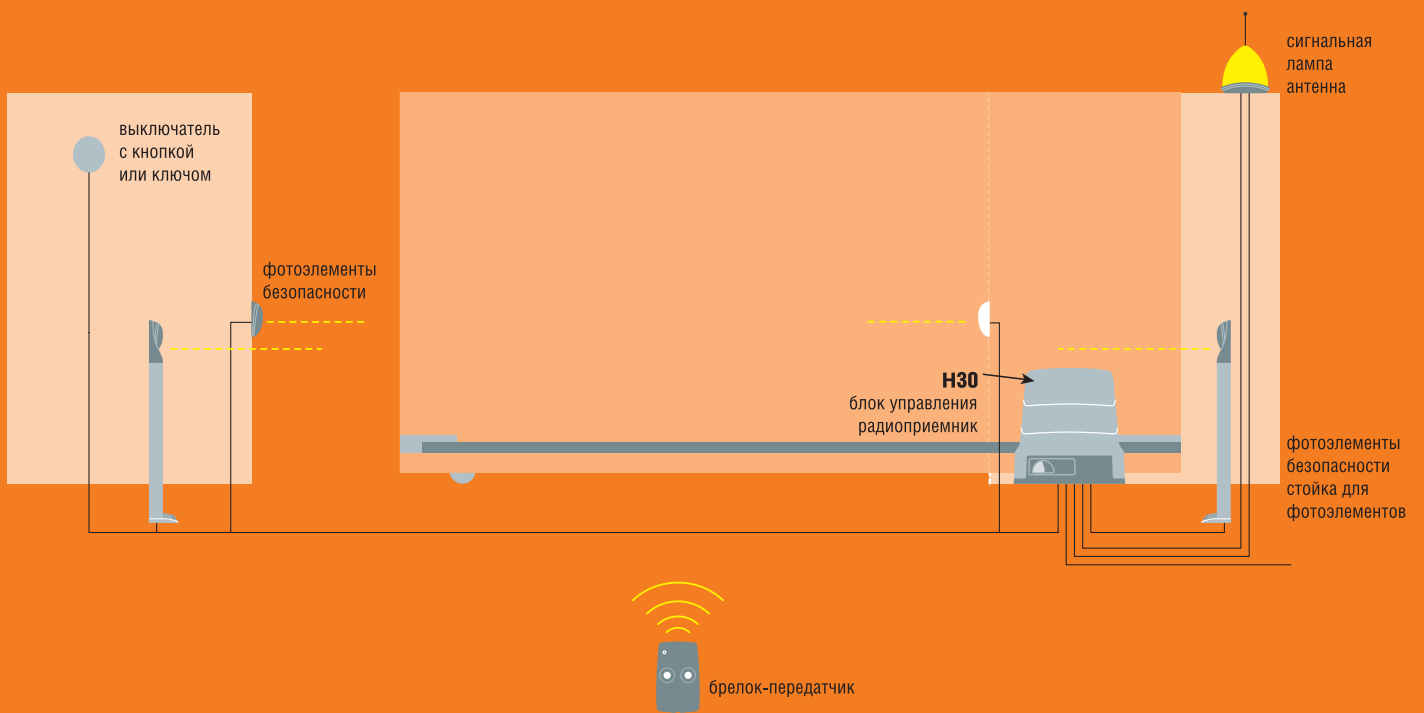
Встроенный микровыключатель обеспечивает максимальную безопасность перемещения ворот вручную в режиме аварийной разблокировки, запрещая непреднамеренное автоматическое включение привода

Прочная алюминиевая рукоятка разблокировки, оснащенная персональным ключом, позволяет разблокировать и перемещать вручную ворота из любого положения в отсутствие электропитания от основной сети

Радиальные подшипники защищены двухсторонними контактными уплотнениями и заполнены термостойкой смазкой, достаточной на весь срок службы привода

Оптимальное сочетание конструкционных материалов: стали и бронзы — существенно уменьшает трение, нагрев и износ деталей





Технические характеристики

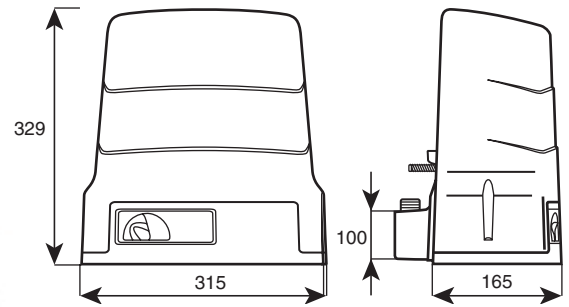
Модель		Н30/423	Н30/424	Н30/603	Н30/604
Класс защиты	(IP)	44			
Электропитание мотора	(В/Гц)	~220/50			
Номинальная мощность	(Вт)	210		260	
Интенсивность использования	(%)	50			
Термопредохранитель мотора	(°С)	150			
Тяговое усилие	(Н)	250		320	
Вес полотна ворот	(кг)	400		600	
Скорость движения ворот	(м/мин)	9,5			
Диапазон рабочих температур	(°С)	-25 ÷ +70			

Артикул	Описание
Н30/423	Привод ~220 В с механическими концевыми выключателями, для откатных ворот весом до 400 кг, встроенный блок управления и трансформатор
Н30/424	Привод ~220 В с магнитными концевыми выключателями, для откатных ворот весом до 400 кг, встроенный блок управления и трансформатор
Н30/603	Привод ~220 В с механическими концевыми выключателями, для откатных ворот весом до 600 кг, встроенный блок управления и трансформатор
Н30/604	Привод ~220 В с магнитными концевыми выключателями, для откатных ворот весом до 600 кг, встроенный блок управления и трансформатор
GA550	Стальная оцинкованная зубчатая рейка 22x22x1000 мм, крепление на сварку, модуль зубьев 4
GA551	Стальная оцинкованная зубчатая рейка 30x12x1000 мм, 3 отверстия на метр, крепление на болты, модуль зубьев 4, в комплекте с крепежом
GA552	Нейлоновая зубчатая рейка 25x20x1000 мм, 4 крепежных проушины на метр, крепление на болты, модуль зубьев 4
GA553	Нейлоновая зубчатая рейка 25x20x1000 мм, 6 крепежных проушин на метр, крепление на болты, модуль зубьев 4
MC752	Комплект магнитных концевых выключателей для привода откатных ворот
MC754	Комплект механических концевых выключателей для привода откатных ворот

Электромеханические приводы с самотормозящими редукторами для автоматизации откатных ворот весом до 2500 кг



Габаритные размеры



Особенности конструкции

1400 бесшумных оборотов в минуту обеспечивают два специальных прецизионных подшипника электромотора

Энкриментный энкодер постоянно контролирует перемещение ворот, обеспечивая их остановку или обратный ход при наличии препятствия

Посадочные места подшипников и корпусные элементы привода обработаны и центрированы с высокой точностью для обеспечения плавного и бесшумного вращения и безупречной работы на многие годы

Положение привода относительно монтажного основания регулируется стальными шпильками в шести точках. Удлиненная форма пазов под анкерные болты позволяет изменять площадь контакта ведущей шестерни с зубчатой рейкой ворот. Таким образом, достигается абсолютная устойчивость и отсутствие вибраций в системе

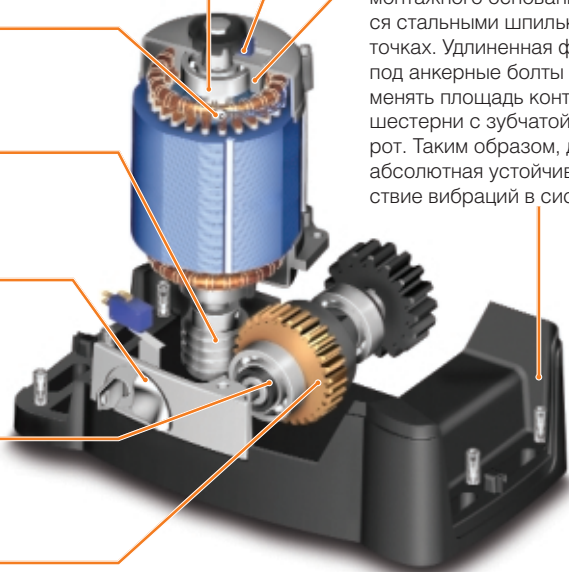
Электромотор защищен от перегрева чувствительным термостатом безопасности с порогом срабатывания 150°C

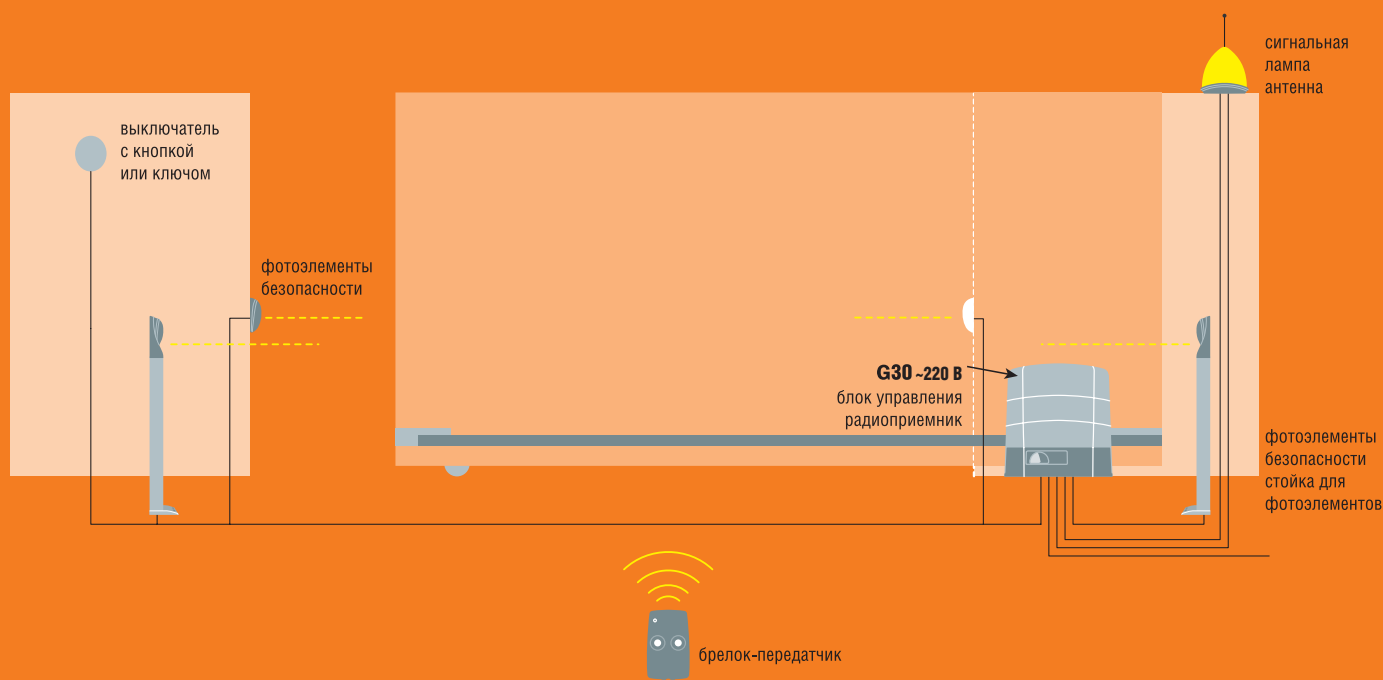
Червячный винт подвергнут прецизионной шлифовке и закалке для исключительной плавности движения и надежности редуктора

Прочная алюминиевая рукоятка разблокировки, оснащенная персональным ключом, позволяет разблокировать и перемещать вручную ворота из любого положения в отсутствие электропитания от основной сети

Радиальные подшипники защищены двухсторонними контактными уплотнениями и заполнены термостойкой смазкой, достаточной на весь срок службы привода

Оптимальное сочетание конструкционных материалов: стали и бронзы - существенно уменьшает трение, нагрев и износ детали





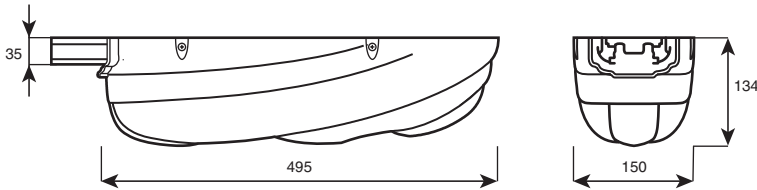
Технические характеристики

Модель		G30/1503 G30/1504	G30/1803 G30/1804	G30/2203 G30/2204	G30/2501
Класс защиты	(IP)	44			
Электропитание мотора	(В/Гц)	~220/50			~380/50
Номинальная мощность	(Вт)	480	520	580	630
Интенсивность использования	(%)	50			
Термопредохранитель мотора	(°C)	150			
Тяговое усилие	(Н)	1050	1200	1500	1650
Вес полотна ворот	(кг)	1500	1800	2200	2500
Скорость движения ворот	(м/мин)	9,5			
Диапазон рабочих температур	(°C)	-25 ÷ +70			

Артикул	Описание
G30/1503	Привод ~220 В с механическими концевыми выключателями, для откатных ворот весом до 1500 кг, встроенный блок управления и трансформатор
G30/1504	Привод ~220 В с магнитными концевыми выключателями, для откатных ворот весом до 1500 кг, встроенный блок управления и трансформатор
G30/1803	Привод ~220 В с механическими концевыми выключателями, для откатных ворот весом до 1800 кг, встроенный блок управления и трансформатор
G30/1804	Привод ~220 В с магнитными концевыми выключателями, для откатных ворот весом до 1800 кг, встроенный блок управления и трансформатор
G30/2203	Привод ~220 В с механическими концевыми выключателями, для откатных ворот весом до 2200 кг, встроенный блок управления и трансформатор
G30/2204	Привод ~220 В с магнитными концевыми выключателями, для откатных ворот весом до 2200 кг, встроенный блок управления и трансформатор
G30/2501	Привод ~380 В с механическими концевыми выключателями, для откатных ворот весом до 2500 кг, встроенный блок управления и трансформатор
MC752	Комплект магнитных концевых выключателей для привода откатных ворот
MC754	Комплект механических концевых выключателей для привода откатных ворот

Электромеханические приводы потолочной установки с самотормозящими редукторами для автоматизации секционных и подъемно-поворотных ворот

Габаритные размеры



Особенности конструкции

Цельный профиль из экструдированного алюминия толщиной всего 35 мм имеет выделенные треки для цепи, каретки и замка, что исключает люфты и вибрации в системе трансмиссии и делает движение ворот максимально плавным

Регулируемый упор открытого положения ворот делает работу привода полностью безопасной

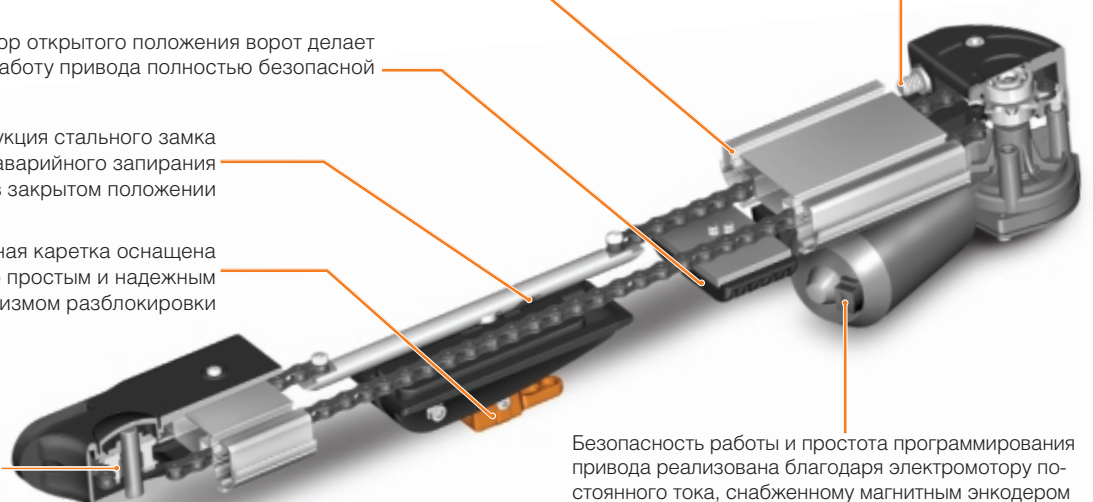
Специальная конструкция стального замка облегчает процедуру аварийного заперения полотна ворот в закрытом положении

Мощная буксировочная каретка оснащена чрезвычайно простым и надежным эксцентриковым механизмом разблокировки

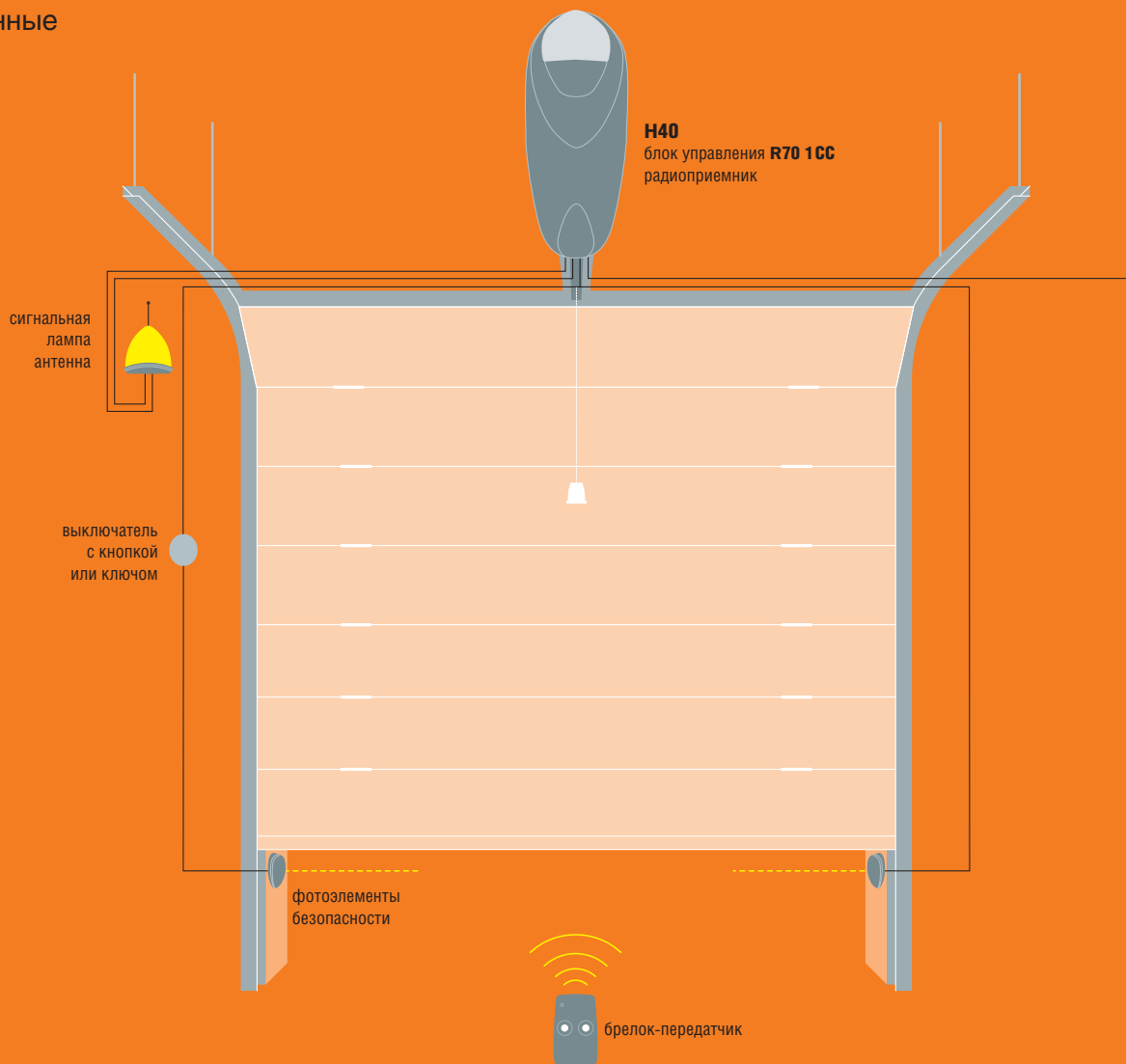
Шкив скольжения цепи снабжен роликовым подшипником, обеспечивающим минимум трения, отсутствие вибрации и бесшумность работы

Узел натяжения цепи, мотор — редуктор и блок управления расположены с одного края направляющего профиля, что значительно сокращает время на монтаж и регулировку привода

Безопасность работы и простота программирования привода реализована благодаря электромотору постоянного тока, снабженному магнитным энкодером



Секционные ворота

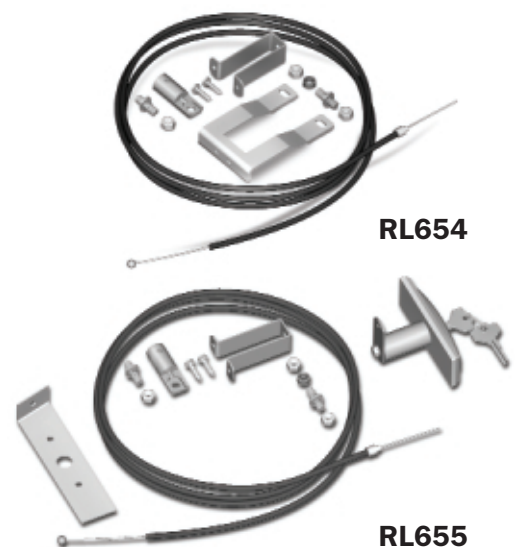


Приводы серии H40, обладая всеми преимуществами предшествующей серии R40, оснащаются облегченной направляющей.

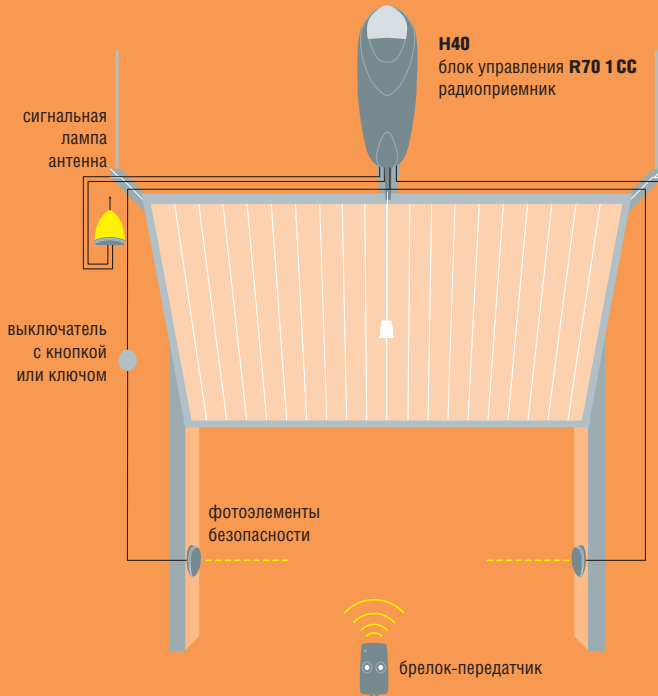
Пределы использования

	подъемно-поворотные ворота с пружинами, высота Н (м)	подъемно-поворотные ворота с противовесами, высота Н (м)	секционные ворота, стандартный подъем, высота Н (м)	секционные ворота, пониженный подъем, высота Н (м)
H40/670 3M	2,45	2,70	2,30	2,40
H40/670 4M	3,45	3,70	3,30	3,40

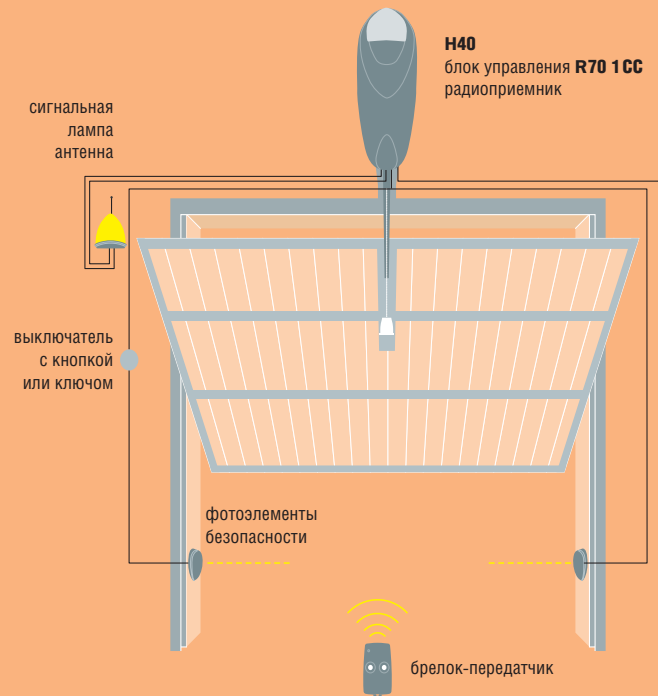
Дополнительно привод может комплектоваться тросовыми системами дистанционной разблокировки RL654, RL655



Подъемно-поворотные ворота сбалансированные противовесами



Подъемно-поворотные ворота сбалансированные пружинами



Технические характеристики

Модель	H40/G3021 H40/G402	Модель	H40/G3021 H40/G402
Класс защиты (IP)	40	Максимальная площадь секционных ворот (м ²)	10
Электропитание привода (В/Гц)	~220/50	Максимальная площадь подъемно-поворотных ворот сбалансированных противовесами (м ²)	8,4
Электропитание мотора (В)	=22/27/32	Максимальная площадь подъемно-поворотных ворот сбалансированных пружинами (м ²)	7,6
Номинальная мощность (Вт)	200	Масса привода (кг)	6,8
Максимальный ток двигателя (А)	10	Масса направляющей 3 м/4 м (кг)	7,6/10
Интенсивность использования (%)	50	Диапазон рабочих температур (°C)	-25 ÷ +70
Скорость открывания (м/мин)	5,4/7,2/9		
Тяговое усилие (Н)	650		

Артикул	Описание
H40/670	Привод ~220 В с двигателем постоянного тока, со встроенным блоком управления и трансформатором, для установки на направляющие H40/G3021 и H40/G4021
H40/G3021	Цельная алюминиевая направляющая 3 м с цепной системой буксировки каретки для приводов серии H40
H40/G4021	Цельная алюминиевая направляющая 4 м с цепной системой буксировки каретки для приводов серии H40
H40/670 3М	Привод H40/670 в комплекте с направляющей H40/G3021
H40/670 4М	Привод H40/670 в комплекте с направляющей H40/G4021
RL654	Комплект принадлежностей с тросом для внешней дистанционной разблокировки буксировочной каретки
RL655	Комплект принадлежностей с тросом и рукояткой, защищенной ключом, для внешней дистанционной разблокировки буксировочной каретки

H80 R80

Системы радиуправления

H80/TX22



R80/TX12R



R80/TX14R

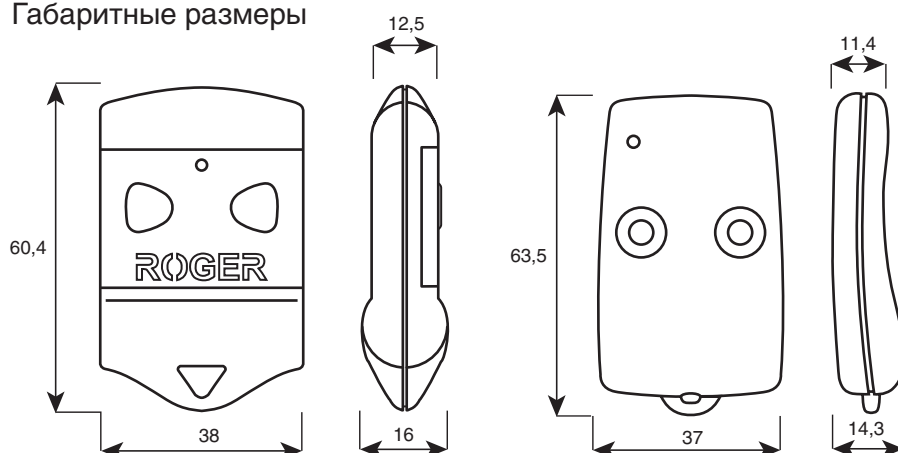


Линейка устройств дистанционного управления по радиоканалу ROGER расширена тремя новыми моделями радиобрелоков — передатчиков, поддерживающих технологию сверхзащищенного динамического кодирования сигнала.

Брелоки H80/TX22 выделяются стильным дизайном ROGER.

В моделях R80/TX12R и R80/TX14R реализована технология клонирования кода «От передатчика к передатчику»

Габаритные размеры



Технические характеристики

Модель	H80/TX22	R80/TX12R	R80/TX14R
Частота передачи радиосигнала (МГц)	433,92		
Мощность радиосигнала (мВт)	100		
Количество комбинаций кода	268 000 000		
Количество радиоканалов передатчика	2	4	
Питание от батареи	12 В — тип 23 А		
Ток потребления (мА)	13		
Радиус передачи сигнала (м)	150 — в зоне прямой видимости		
Диапазон рабочих температур (°С)	-25 ÷ +70		

Артикул	Описание
H80/TX22	Брелок — передатчик двухканальный
R80/TX12R	Брелок — передатчик двухканальный с интегрированной принимающей радиоантенной для клонирования кодов брелоков ROGER серий H80 и R80
R80/TX14R	Брелок — передатчик четырехканальный с интегрированной принимающей радиоантенной для клонирования кодов брелоков ROGER серий H80 и R80



INTERNET: www.roger-russia.ru

Информация, приведенная в настоящей публикации, является ориентировочной.
Фирма ROGER TECHNOLOGY оставляет за собой право
вносить в изделия любые необходимые с ее точки зрения изменения

Права защищены © ROGER-RUSSIA