

// Новинка: Привод откатных ворот LineaMatic



Приводы въездных ворот

Большой комфорт для распашных и откатных ворот



При помощи ручного пульта ДУ Вы можете управлять не только своими въездными воротами, но и, например, гаражными воротами и системой наружного освещения (требуется дополнительный приемник Hörmann).



Приводы для въездных

ворот Hörmann – это комфорт, который вдохновляет, и безопасность, которая убеждает

Ваши въездные ворота становятся удобными лишь благодаря приводу с дистанционным управлением. Как раз в соответствии с Вашими ожиданиями. Разумеется, для своих новых въездных ворот или для дооснащения уже имеющихся распашных или откатных ворот Вы должны выбрать не просто какой-либо привод, а высококачественное изделие, в надежности которого Вы можете быть уверены при его каждодневном использовании.

Приводы въездных ворот для распашных и откатных ворот

Качество и функции

приводов для распашных ворот

- Синхронное открытие в случае ворот со створками одинаковой ширины
- Плавный останов
- Открытие только одной створки ворот в качестве проходной створки
- Автоматическое устройство закрывания ворот (требуется световой барьер)
- Блок управления подготовлен для подключения сигнальной лампы или системы наружного освещения
- Легкое подключение дополнительных устройств защиты, напр. предохранителя замыкающего контура, светового барьера
- Надежное распознавание препятствий

Качество и функции

приводов для откатных ворот

- Частичное открывание ворот, напр., для прохода людей (с возможностью регулирования)
- Плавный останов
- Автоматическое устройство закрывания ворот (требуется световой барьер)
- Блок управления подготовлен для подключения сигнальной лампы или системы дворового освещения
- Легкое подключение дополнительных устройств защиты, напр., предохранителя замыкающего контура, светового барьера
- Запираемая аварийная деблокировка
- Надежное распознавание препятствий



Практичный привод от Hörmann также для Вашего гаража

Все компоненты совместимы друг с другом и отличаются одинаково высоким качеством. И те, и другие ворота Вы открываете посредством только одного устройства дистанционного управления и с улицы въезжаете прямо в гараж. Удобнее и надежнее не придумаешь.

Бесшумная, надежная работа

При открытии ворота движутся плавно и без рывков, а перед закрытием плавно приостанавливаются. Это позволяет эксплуатировать ворота и привод в щадящем режиме. И не мешает Вашим соседям.

Ручное открывание и закрывание

Даже в случае исчезновения напряжения электропитания Вы с легкостью можете разблокировать свои ворота, а затем открыть и закрыть их вручную.

Надежность на долгие годы

Потому что весь крепежный материал имеет гальваническое цинковое покрытие и, таким образом, отличается высокой устойчивостью к воздействию неблагоприятных погодных условий.



4-кнопочный пульт ДУ, входит в серийную комплектацию привода въездных ворот

* Гарантийные условия, тендерные тексты и дальнейшую информацию по изделиям компании Hörmann Вы можете найти в сети Интернет на сайте: www.hoermann.com



Элегантный и абсолютно бесшумный

Изящный привод для распашных ворот

Привод RotaMatic для распашных ворот Hörmann благодаря своему современному изящному дизайну прекрасно гармонирует с Вашими элегантными распашными воротами. Привод отличается не только образцовым дизайном, но также функциональной надежностью и безопасностью.

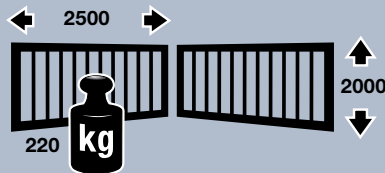
Приводы распашных ворот RotaMatic

RotaMatic

Ширина створки ворот
макс. 2500 мм

Высота створки ворот
макс. 2000 мм

Вес
макс. 220 kg

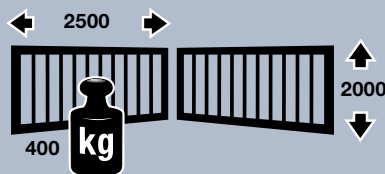


RotaMatic P // НОВИНКА

Ширина створки ворот
макс. 2500 мм

Высота створки ворот
макс. 2000 мм

Вес
макс. 400 kg

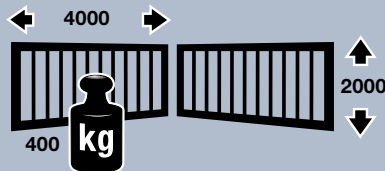


RotaMatic PL // НОВИНКА

Ширина створки ворот
макс. 4000 мм

Высота створки ворот
макс. 2000 мм

Вес
макс. 400 kg



Качество и функции

- Автоматическое закрывание через 60 секунд (требуется световой барьер)
- Упор «ворота закрыты» не требуется, его использование рекомендуется при ширине створки от 1500 мм (заказывается дополнительно)
- Очень простое управление аварийной деблокировкой
- Запираемая аварийная деблокировка (заказывается дополнительно)
- В серийную комплектацию входит 4-кнопочный пульт ДУ (HSM4)
- Встроенный 2-канальный радиоприемник
- Благодаря дополнительно встраиваемому устройству обогрева, привод RotaMatic подходит также для холодных районов (до -35°C)
- Регулируемый ограничитель усилия
- Безопасный обратный ход при обнаружении препятствий: до выхода в конечное положение «ворота открыты» или частичное реверсирование (с возможностью регулирования)
- Дополнительные варианты направляющих для особых монтажных условий



Безопасность, проверенная Союзом работников технического надзора по DIN EN 13241-1

Приводы для въездных ворот Hörmann отличаются надежностью на каждой стадии открытия и закрытия. У приводов RotaMatic и LineaMatic рабочие усилия испытаны и сертифицированы Союзом работников технического надзора применительно к многочисленным воротам различных размеров и различным монтажным условиям.

Таким образом, Ваше решение будет всегда правильным, поскольку Вам не потребуется измерять рабочие усилия на месте. За более подробной информацией просим обращаться к своему региональному дилеру Hörmann.





Практичный и автономный

Для областей применения без подключения к сети электропитания

Даже при отсутствии возможности прямого подключения к сети электропитания Вам не обязательно отказываться от комфорта, который обеспечен Вам благодаря применению привода. Благодаря приводу RotaMatic Akku это стало возможным. Аккумулятор прост в транспортировке и может заряжаться за считанные часы, например, в течение ночи. Благодаря дополнительной солнечной батарее Вы абсолютно не зависите от сети электропитания.

Привод для распашных ворот RotaMatic Akku

RotaMatic Akku // НОВИНКА

Ширина створки ворот ← 2500 →
макс. 2500 мм

Высота створки ворот
макс. 2000 мм

Вес
макс. 120 кг



Аккумулятор

Рабочий ресурс: ок. 30 дней*

Время зарядки: 5-10 часов**

Вес: 8,8 кг

Габариты: 320 x 220 x 115 мм

* при средней интенсивности эксплуатации - четыре рабочих цикла в день - и при температуре окружающей среды 20° C

** в зависимости от степени зарядки

Солнечная батарея

(заказывается дополнительно)

Включая материал для монтажа

Соединительный провод 10 м

Габариты: 300 x 200 мм



Солнечная батарея, являющаяся практичным дополнением к приводу RotaMatic Akku для въездных ворот.

Качество и функции

- Автоматическое закрытие через 60 секунд (требуется световой барьер)
- Упор «ворота закрыты» не требуется, рекомендуется при ширине створки от 1500 мм
- Очень простое управление аварийной деблокировкой
- Запираемая аварийная деблокировка (заказывается дополнительно)
- В серийную комплектацию входит 4-кнопочный пульт ДУ (HSM4)
- Встроенный 2-канальный радиоприемник
- Регулируемое ограничение усилия
- Безопасный обратный ход при обнаружении препятствий: до выхода в конечное положение «ворота открыты» или частичное реверсирование (с возможностью регулирования)
- В серийную комплектацию входит сигнальная лампа (предупреждает о скорой разрядке аккумулятора)
- Дополнительные варианты направляющих для особых монтажных условий



- **Рабочий ресурс аккумулятора – до 30 дней**
Таим образом, Вы можете в течение 30 дней наслаждаться комфортом, который обеспечивается аккумулятором привода для распашных ворот без необходимости промежуточной зарядки аккумулятора.
- **Простая подзарядка в течение ночи**
Аналогично мобильному телефону, аккумулятор вместе с зарядным устройством, входящим в комплект поставки, просто подключается к сетевой розетке. За ночь аккумулятор полностью подзарядается, и привод снова готов к эксплуатации.
- **Особенно удобный**
Дополнительно солнечная батарея модуль позволяет Вам сэкономить на ручной подзарядке аккумулятора. Модуль легко и просто монтируется рядом с блоком управления управления.



Мощный и практически НЕВИДИМЫЙ

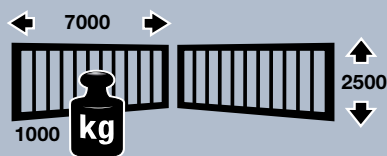
Элегантная комбинация формы и мощности

Благодаря монтажу в грунте привод DTU 250 практически невидим и поэтому особенно подходит для новых элегантных ворот с изысканным дизайном. Гидравлический привод DTH 700 отличается очень большой мощностью и надежностью. Поэтому он также подходит для промышленного сектора.

Приводы распашных ворот DTH 700 и DTU 250

Гидравлический привод для распашных ворот DTH 700

Ширина створки ворот
макс. 7000 мм



Высота створки ворот
макс. 2500 мм

Вес
макс. 1000 kg

Качество и функции

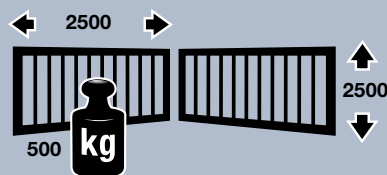
- Автоматическое закрывание с возможностью регулирования времени закрытия до 4 минут (требуется световой барьер)
- Распознавание препятствий с обратным ходом
- Требуется концевой упор «ворота открыты» и «ворота закрыты»
- Запираемая аварийная деблокировка
- Требуется электрический замок

Привод DTH 700, предлагаемый компанией Hörmann, отличается особо высокой мощностью и надежностью. Для эксплуатации в частном и промышленном секторе.



Подпольный привод распашных ворот DTU 250

Ширина створки ворот
макс. 2500 мм



Высота створки ворот
макс. 2500 мм

Вес
макс. 500 kg

Качество и функции

- Монтаж в грунте без ущерба внешнему виду ворот
- Автоматическое закрывание с возможностью регулирования времени закрытия до 4 минут (требуется световой барьер)
- Распознавание препятствий с обратным ходом
- Требуется концевой упор «ворота открыты» и «ворота закрыты» (дополнительно встраиваемый в корпус привода)
- Запираемая аварийная деблокировка



Монтируемый в грунт привод DTU 250 практически невидим и является компактным устройством для применения в частном секторе.



Компактный и надежный

Современный привод LineaMatic для откатных ворот

Основными признаками привода LineaMatic для откатных ворот являются его компактный и регулируемый по высоте корпус, выполненный из цинкового литья под давлением пластмассы, армированной стекловолокном, и надежная электронная часть привода. Разумеется, все компоненты являются устойчивыми к атмосферным воздействиям и не требуют технического обслуживания.

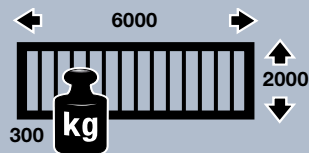
Привод LineaMatic для откатных ворот

LineaMatic // НОВИНКА

Ширина створки ворот
макс. 6000 мм

Высота створки ворот
макс. 2000 мм

Вес
макс. 300 kg

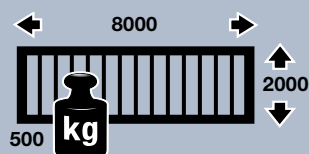


LineaMatic P // НОВИНКА

Ширина створки ворот
макс. 8000 мм

Высота створки ворот
макс. 2000 мм

Вес
макс. 500 kg



Качество и функции

- Частичное открывание ворот, напр., для прохода людей (с возможностью регулирования)
- Регулируемое автоматическое устройство для закрывания ворот (требуется световой барьер)
- Надежное реверсирование при обнаружении препятствий
- Блок управления подготовлен для подключения сигнальной лампы
- Легкое подключение дополнительных устройств защиты, напр., предохранителя замыкающего контура, светового барьера
- Простая в управлении запираемая аварийная деблокировка
- Встроенный 2-канальный радиоприемник



Безопасность, испытанная Союзом работников технического надзора по DIN EN 13241-1

Приводы для въездных ворот Hörmann отличаются надежностью на каждой стадии открытия и закрытия. У приводов RotaMatic и LineaMatic рабочие усилия испытаны и сертифицированы Союзом работников технического надзора (TÜV) применительно к многочисленным воротам различных размеров и различным монтажным условиям.

Таким образом, Ваше решение будет всегда правильным, поскольку Вам не потребуется измерять рабочие усилия на месте. За более подробной информацией просим обращаться к своему региональному дилеру Hörmann.





Надежные и мощные

Приводы STA для откатных ворот особо больших размеров

Высококачественное изделие, которое будет верно служить Вам каждый день. Надежные приводы откатных ворот выполнены специально для крупногабаритных и массивных откатных ворот. Они подходят также для применения в промышленном секторе на воротах с шириной створки до 20 м.

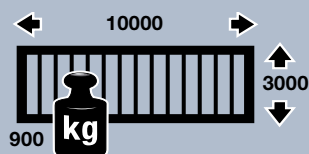
Приводы STA для откатных ворот

STA 90

Ширина створки ворот
макс. 10000 мм

Высота створки ворот
макс. 3000 мм

Вес
макс. 900 kg*

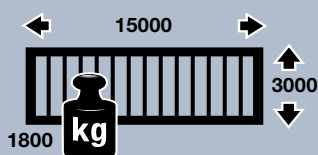


STA 180

Ширина створки ворот
макс. 15000 мм

Высота створки ворот
макс. 3000 мм

Вес
макс. 1800 kg*

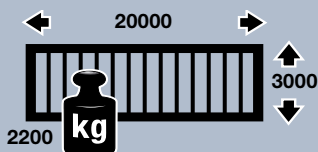


STA 220

Ширина створки ворот
макс. 20000 мм

Высота створки ворот
макс. 3000 мм

Вес
макс. 2200 kg*



Качество и функции

- Частичное открывание ворот, напр., для прохода людей (с возможностью регулирования)
- Регулируемое автоматическое устройство для закрывания ворот (требуется световой барьер)
- Распознавание препятствий (у STA 220 за счет дополнительного устройства защиты)
- Блок управления подготовлен для подключения сигнальной лампы
- Легкое подключение дополнительных устройств защиты, напр., предохранителя замыкающего контура, светового барьера
- Запираемая аварийная деблокировка

* у ворот свободной несущей конструкции максимальный вес уменьшается



Пульты дистанционного управления Hörmann работают на радиочастоте 868,3 МГц, со стабильным радиусом действия сигнала, при очень низкой чувствительности к паразитным помехам.



Принадлежности, обеспечивающие большой комфорт

Удобные, мобильные, в исполнении Top-Design

Компания Hörmann предлагает Вам пульты ДУ ручного и карманного формата, а также для крепления к Вашей связке ключей или просто в качестве вторых и третьих резервных пультов ДУ для семьи.

Мобильные принадлежности серии Komfort



reddot design award
winner 2007



Миниатюрный пульт
дистанционного
управления HSM 4



Микропульт дистанционного
управления HSE 2, включая
кольцо для ключей



Пульт дистанционного
управления HS 4



Пульт дистанционного
управления HS 1
// НОВИНКА



Пульт дистанционного
управления HSP 4
// НОВИНКА
включая кольцо для ключей
Начиная с лета 2007 года



HSD 2, с отделкой
под алюминий



HSD 2, с зеркально-
блестящим хромовым
покрытием



HSD 2, с золоченым
покрытием

Пульт дистанционного управления HSD 2 **// НОВИНКА**
Пульт дистанционного управления HSD 2 из серии Design подкупает своим высококачественным металлическим корпусом и своим эксклюзивным оформлением, отмеченным **специальной наградой за дизайн**. Яркое пятно на Вашей связке ключей.

Пульт дистанционного управления серии Design от компании Hörmann предлагается в трех вариантах исполнения из благородных материалов: с отделкой под алюминий, с зеркально-блестящим хромовым покрытием и с золоченым покрытием. **Поставляется начиная с лета 2007 года.**



Пульт дистанционного управления
HSZ 2 **// НОВИНКА**
Вы можете незаметно поместить
его в отсек прикуривателя своего
автомобиля, где он будет всегда под
рукой. **Начиная с лета 2007 года**

Приемник

Если Вы включаете
дополнительное наружное
освещение и, например,
хотите открыть гаражные ворота
(изделие другого производителя)
при помощи своего пульта ДУ,
Вам потребуется релейный приемник
с 1, 2 или 4 каналами.



Из соображений безопасности рекомендуем Вам установить сигнальную лампу с тем, чтобы каждому человеку было сразу видно, что ворота находятся в движении – будь то в дневное или в темное время суток.



Все для Ваших въездных ворот

Обратитесь за консультацией к Вашему региональному дилеру

Мы предлагаем широкий ассортимент принадлежностей для большего комфорта и большей безопасности, соответствующий Вашим пожеланиям. Высокого качества, изысканного дизайна.

Стационарные принадлежности серии Komfort и для лучшей безопасности

Кодовый радиовыключатель с подсветкой

Кодовый замок с радиуправлением от Hörmann предлагается в двух версиях. Они просто монтируются, т.к. не требуют прокладки провода. Введенный цифровой код передается посредством радиосвязи.

Недорогой кодовый замок FCT 3b с тремя функциями имеет прочную откидную крышку, обеспечивающую защиту замка.

Удобный кодовый замок FCT 10b с десятью функциями оснащен пленочной клавиатурой, стойкой к атмосферным воздействиям.

Имея дополнительные функции этих кодовых выключателей Вы можете наряду с Вашими гаражными воротами управлять въездными воротами или, например, освещением двора. (Необходим дополнительный приемник)

Кодовый замок с подсветкой

В случае CTR 1b Вы просто вводите свой персональный цифровой код. С помощью кодового замка CTR 3b Вы можете дополнительно управлять вторыми воротами и, например, системой освещения привода.

Бесконтактный кодовый замок с ключом в двух вариантах исполнения

Просто держать закодированный ключ перед замком на расстоянии приблизительно 2 см от замка. Два ключа поставляются вместе с замком, дополнительные ключи - по желанию.

Бесконтактный кодовый замок с ключом TTE 12 может распознавать до 12 ключей.

Практичный бесконтактный кодовый замок с ключом TTR может распознавать до 100 ключей.

Детекторы отпечатков пальцев

Для безопасного и удобного открывания своих гаражных ворот Вам достаточно своего отпечатка пальца. Детектор отпечатков пальцев поставляется в двух версиях: FL 12 с возможностью хранения в памяти 12 отпечатков пальцев и FL 100 для 100 отпечатков.

Начиная с лета 2007 года



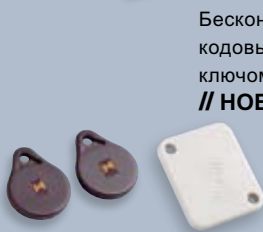
Кодовый замок с радиуправлением FCT 3b с защитным экраном



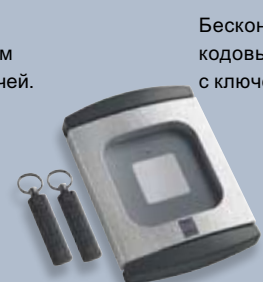
Кодовый замок с радиуправлением FCT 10b



Кодовый замок с радиуправлением CTR 1b/3b



Бесконтактный кодовый замок с ключом TTE 12 // **НОВИНКА**



Бесконтактный кодовый замок с ключом TTR



Детекторы отпечатков пальцев FL 12/FL 100 // **НОВИНКА**

ESU, ESA

STUP, STAP



Выключатель с ключом

Для скрытого или открытого монтажа, в двух версиях; в комплект каждой версии входят по два ключа.

Внутренний радиовыключатель

FIT 2 позволяет Вам управлять двумя приводами или другими функциями, которые обеспечивает привод. Управление осуществляется нажатием импульсных клавиш или посредством выключателя с ключом, если он подключен, которые можно отключить, например, на время отпуска.



Световой барьер

Распознает транспортные средства и людей. Въездные ворота либо вообще не начинают двигаться, либо прекращают свое движение и спустя короткое время начинают перемещаться в противоположном направлении. Световой барьер необходим, если ворота после открытия снова автоматически закрываются (происходит автоматическое закрытие ворот).



Предохранитель замыкающего контура для откатных ворот (без иллюстрации)

Останавливает ворота уже при малейшем контакте с замыкающим контуром.



Электрический замок

Начиная с определенного размера/ветровой нагрузки, распашные ворота требуют установки электрического замка. Запирание одностворчатых распашных ворот производится на стойке или в основании, а двустворчатые ворота всегда запираются в основании.

Упорная стойка

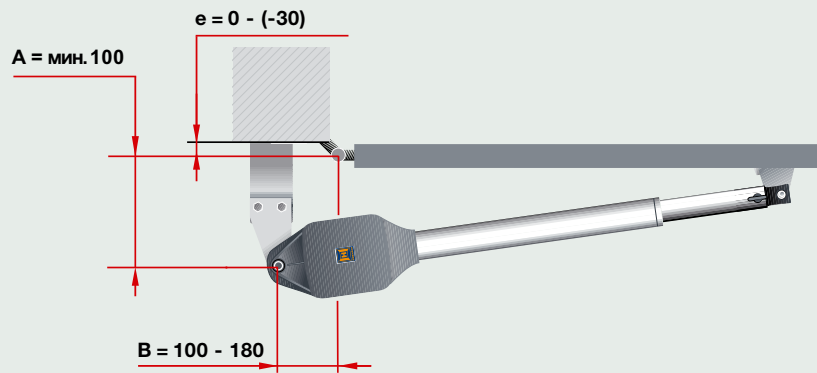
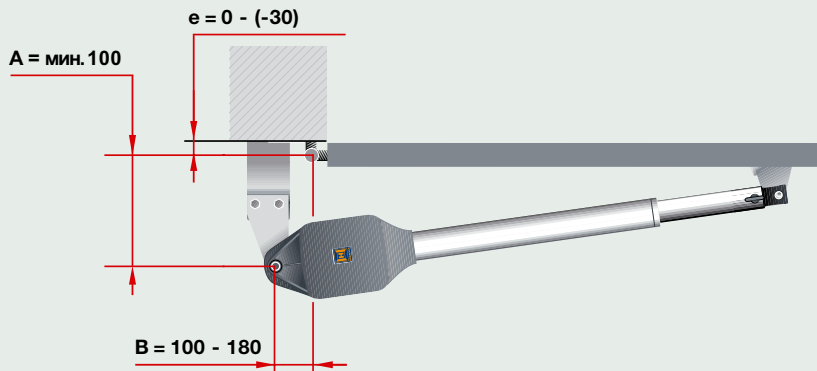
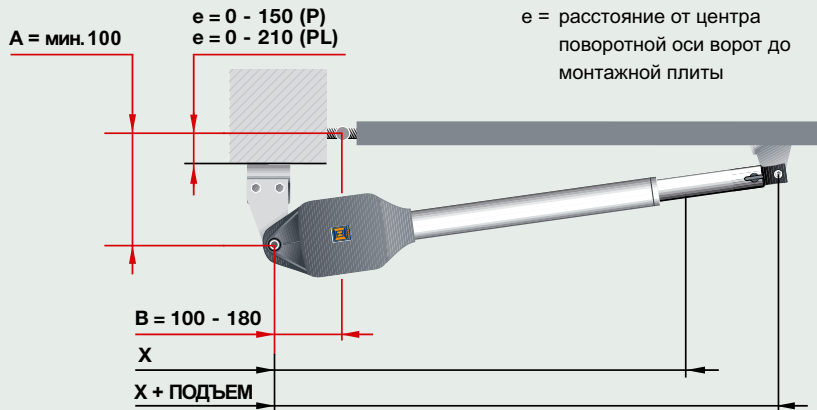
Упорная стойка напольной блокировки распашных ворот обеспечивает их надежное запирание в комбинации с электрическим замком.

Применение

- для ворот с шириной створки от 1500 мм
- при напольной блокировке требуется упорная стойка.

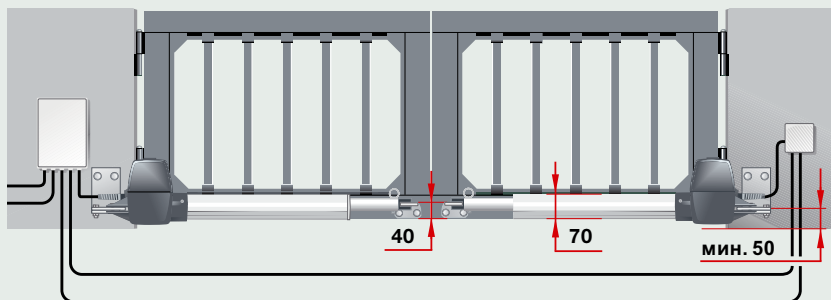
Привод RotaMatic для распашных ворот

Данные для монтажа



Габариты	x	x+Подъем
RotaMatic/RotaMatic P	720	1120
RotaMatic PL	823	1323

Для достижения оптимального хода ворот разность между размером А и размером В должна составлять макс. 400 мм.



Все иллюстрации и данные приведены с учетом стандартной направляющей.
Все размеры указаны в мм.

// НОВИНКА

Для партнеров компании Hörmann в области сбыта Программа проектирования приводов для распашных ворот
Своей новой программой проектирования компания Hörmann помогает Вам при планировании и монтаже Ваших распашных ворот.



Технические характеристики

Подключение к электрической сети
230 В

Блок управления
Внешний

Режим эксплуатации
S2, кратковременный режим в течение 4 минут

**Макс. усилие растяжения/
кратковременное усилие**
RotaMatic: 2000/2200 Н
RotaMatic P: RotaMatic PL: 2500/2700 Н
RotaMatic Akku: 1000/1100 Н

Отключение в конечном положении
Ворота закрыты: С электронным или механическим регулированием
Ворота открыты: С электронным регулированием

Автоматика отключения
Ограничение усилия в обоих направлениях движения с программированием в режиме обучения и с самотестированием.

Скорость движения ворот
В зависимости от ширины ворот: от 16 до 25 секунд при угле открытия 90°

Автоматическое закрывание
Через 60 секунд

Запирание ворот
Электрический замок 24 В

Электродвигатель
Унифицированный шпindelный узел из высококачественной нержавеющей стали с электродвигателем постоянного тока 24 В и самотормозящим червячным редуктором.

Корпус привода
RotaMatic/RotaMatic Akku:
Полиамид, армированный стекловолокном, класс защиты IP 44
RotaMatic P / RotaMatic PL:
Алюминий/цинковое литье под давлением с полиамидом, армированным стекловолокном, класс защиты IP 44

Блок радиотелеуправления
2-канальный, внутренний

Подъемные петли
до 6° (требуются специальные направляющие)

Сетевая подводка

230V, NYU 3x1,5² (обеспечивается заказчиком)

Кабель электродвигателя

Соединительный провод длиной до 10 м
NYU 3x1,5² (обеспечивается заказчиком)

Подводящий провод электрического замка

NYU 3x1,5² (обеспечивается заказчиком) в грунте
H07 RN-F 2x1² на полотне ворот

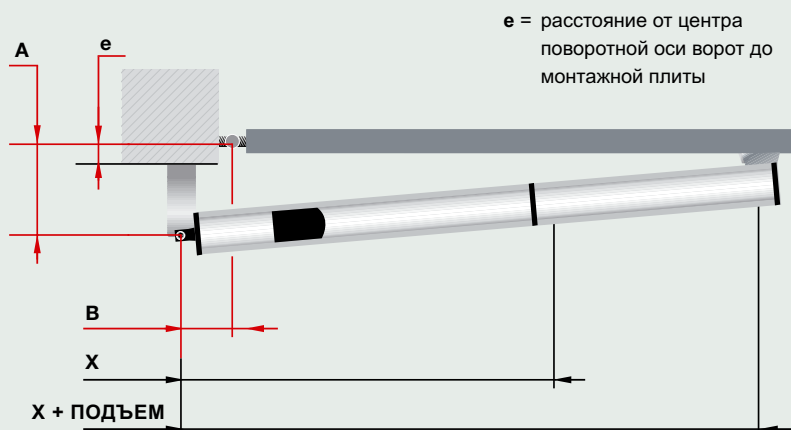
Дополнительный провод управления

Все провода в грунте NYU, например, 5x1,5²

Все провода должны прокладываться отдельно!

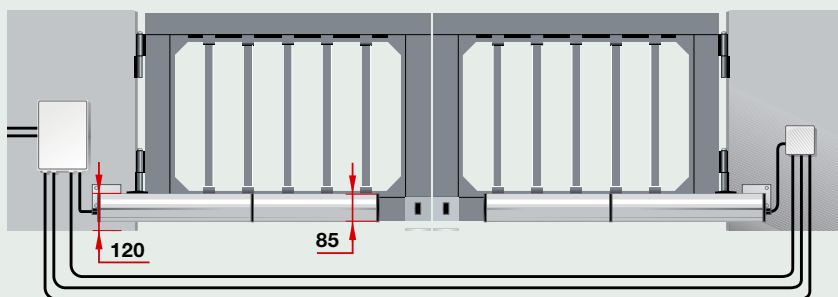
Привод DTH 700 для распашных ворот

Данные для монтажа



Угол открытия	A	B	e
90°	130	130	80
115°	100	120	50
125°	90	120	40

Габариты	x	x + Подъем
	700	960



Сетевая подводка 230В, NYU 3x1,5 ² (обеспечивается заказчиком)
Кабель электродвигателя 230В, NYU 4x1,5 ² (обеспечивается заказчиком)
Подводящий провод электрического замка NYU 3x1,5 ² в грунте H07RN-F 2x1 ² на полотне ворот
Дополнительный провод управления Все провода в грунте NYU, например, 5x1,5 ²
Все провода должны прокладываться отдельно!

// НОВИНКА

Для партнеров компании Hörtmann
в области сбыта

Программа проектирования приводов
для распашных ворот

Своей новой программой проектирования компания
Hörtmann поддерживает Вас при планировании
и монтаже Ваших распашных ворот.

Технические характеристики

Подключение к электрической сети
230 В

Блок управления
Внешний

Режим эксплуатации
S2, кратковременный режим в течение 4 минут

**Макс. усилие растяжения/
кратковременное усилие**
3000/3500 Н

Отключение в конечном положении
Требуется упор «ворота открыты»
Требуется упор «ворота закрыты»

Автоматика отключения
Распознавание препятствий

Скорость движения ворот
ок. 36 секунд
при угле открытия 90°

Автоматическое закрытие
с возможностью регулирования времени
закрытия до 4 минут

Запирание ворот
Электрический замок 12 В

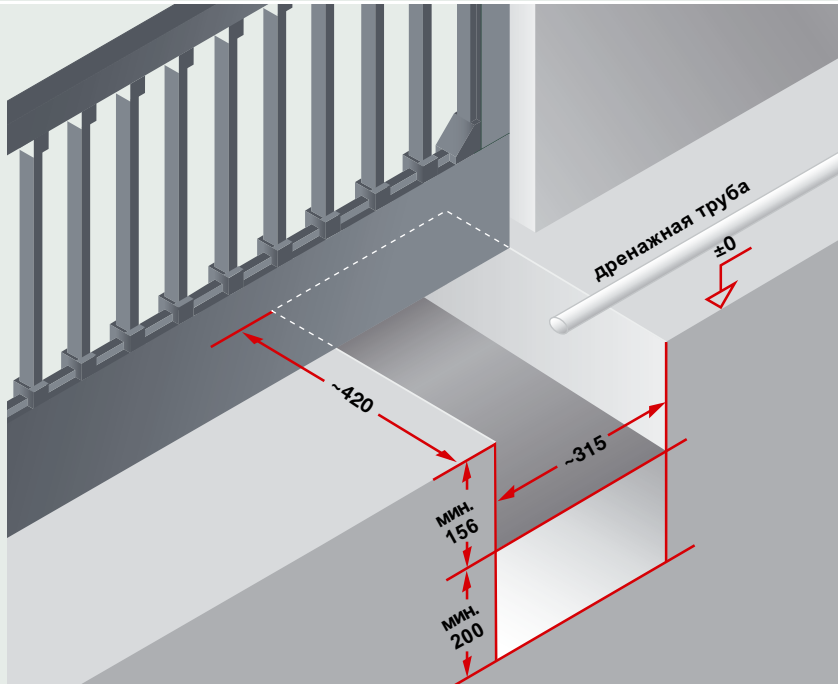
Электродвигатель
Гидравлическая система привода 230 В

Корпус привода
Алюминиевый корпус

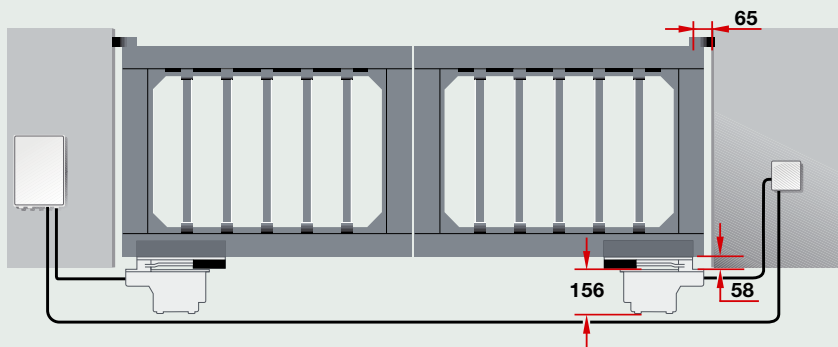
Блок радиотелеуправления
Заказывается дополнительно

Привод DTU 250 для распашных ворот

Данные для монтажа



Размеры фундамента са. 315 x 420 x 200



Сетевая подводка

230В, NYU 3x1,5² (обеспечивается заказчиком)

Кабель электродвигателя

230В, NYU 4x1,5² (обеспечивается заказчиком)

Подводящий провод электрического замка

NYU 3x1,5² в грунте
H07RN-F 2x1² на полотне ворот

Дополнительный провод управления

Все провода в грунте NYU, например, 5x1,5²

Все провода должны прокладываться отдельно!

Технические характеристики

Подключение к электрической сети
230 В

Блок управления
Внешний

Режим эксплуатации
S2, кратковременный режим в течение 4 минут

**Макс. усилие растяжения/
кратковременное усилие**
2500/3000 Н

Отключение в конечном положении
Требуется упор «ворота открыты»
Требуется упор «ворота закрыты»
Дополнительные возможности: встроенные упоры

Автоматика отключения
Распознавание препятствий

Скорость движения ворот
ок. 15 секунд
при угле открытия 90°

Автоматическое закрытие
с возможностью регулирования
времени закрытия до 4 минут

Запирание ворот
Электрический замок 12 В

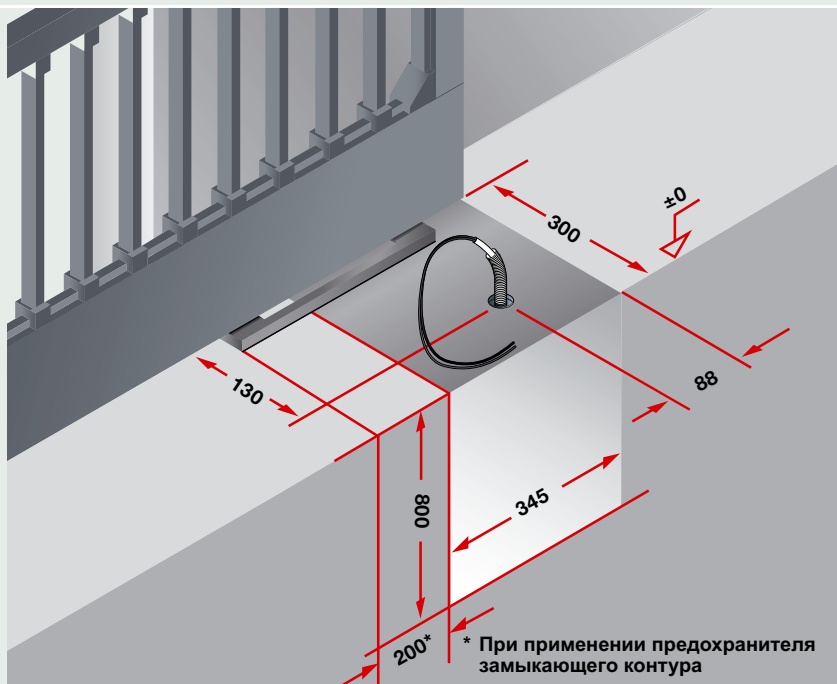
Электродвигатель
Электродвигатель переменного напряжения 230 В
с самотормозящим червячным редуктором

Корпус привода
Стальная ванна в качестве несущей конструкции
ворот, с облицовкой из высококачественной
нержавеющей стали
Электродвигатель IP 67

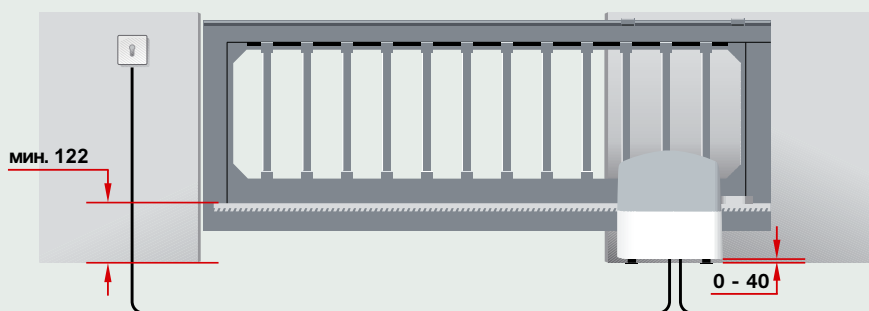
Блок радиотелеуправления
Заказывается дополнительно

Привод LineaMatic для откатных ворот

Данные для монтажа



Размеры фундамента	345 x 300 x 800 мм (морозоустойчивый)
Подводящий провод	Положение полый трубы см. на иллюстрации



Сетевая подводка	230В, NYU 3x1,5 ² (обеспечивается заказчиком)
Дополнительный провод управления	Все провода в грунте NYU, z.B. 5x1,5 ²
Все провода должны прокладываться отдельно!	

Технические характеристики

Подключение к электрической сети
230 В

Блок управления
Внутренний

Режим эксплуатации
S2, кратковременный режим в течение 4 минут

**Макс. усилие растяжения/
кратковременное усилие**
LineaMatic: 650/800 Н
LineaMatic P: 1000/1200 Н

**Отключение в конечном положении
С электронным программированием**
Конечное положение при закрытии ворот обеспечивается посредством магнитного конечного выключателя
Программируемое конечное положение ворот при открытии

Автоматика отключения
Ограничение усилия для обоих направлений движения

Скорость движения ворот
ок. 0,18 м/с

Автоматическое закрытие
Фиксированное время: 60 секунд

Запирание ворот
Торможение редуктора

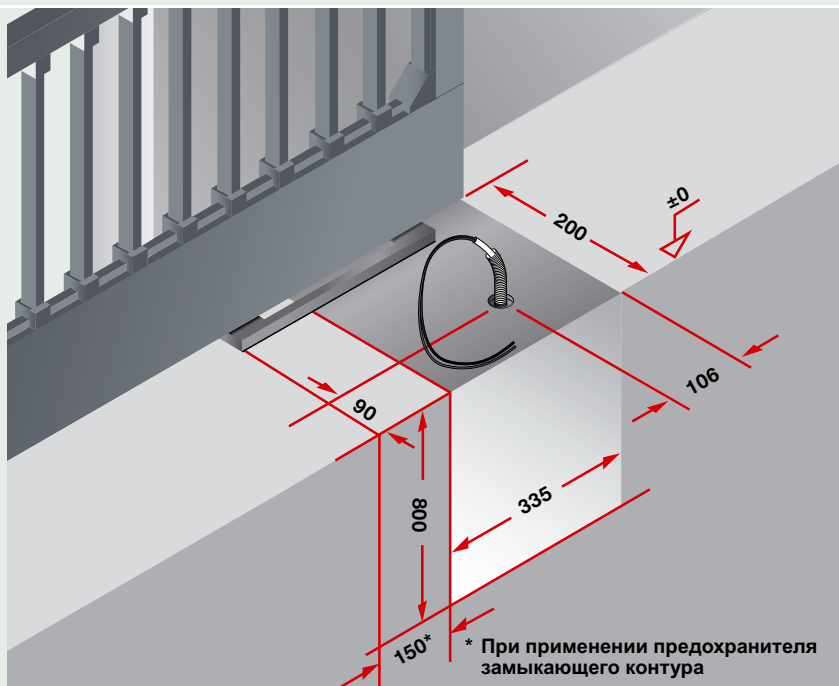
Электродвигатель
Электродвигатель постоянного тока 24 В
С самотормозящим червячным редуктором и прямоугольной ведомой шестерней

Корпус привода
Цинковое литье под давлением в комбинации с пластиком, армированным стекловолокном
Встроенная напольная консоль
Класс защиты IP 54

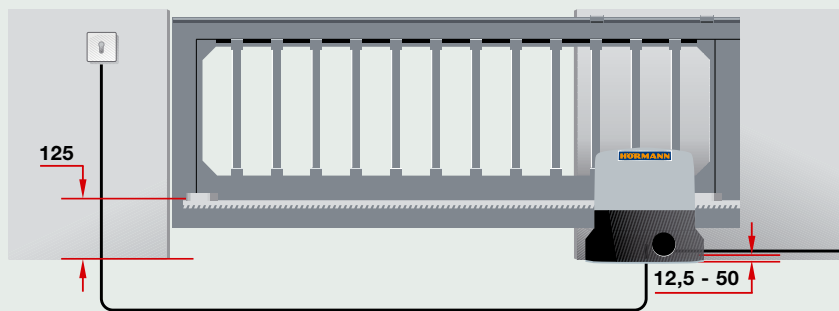
Блок радиотелеуправления
2-канальный, внутренний

Привод STA для откатных ворот

Данные для монтажа STA 90



Размеры фундамента	335 x 200 x 800 мм (морозоустойчивый)
Подводящий провод	Положение полрой трубы см. на иллюстрации



Сетевая подводка
230В, NYU 3x1,5² (обеспечивается заказчиком)

Дополнительный провод управления
Все провода в грунте NYU, z.B. 5x1,5²

Все провода должны прокладываться отдельно!

Технические характеристики

Подключение к электрической сети
230 В

Блок управления
Внутренний

Режим эксплуатации
S2, кратковременный режим в течение 4 минут

**Макс. усилие растяжения/
кратковременное усилие**
1400/1800 Н

Отключение в конечном положении
С электронным программированием
С механическими конечными выключателями

Автоматика отключения
Распознавание препятствий

Скорость движения ворот
ок. 0,2 м/с

Автоматическое закрывание
с возможностью регулирования времени
закрытия до 4 минут

Запирание ворот
Торможение редуктором

Электродвигатель
Электродвигатель переменного тока 230 В
с самотормозящим червячным редуктором и
прямоугольной ведомой шестерней

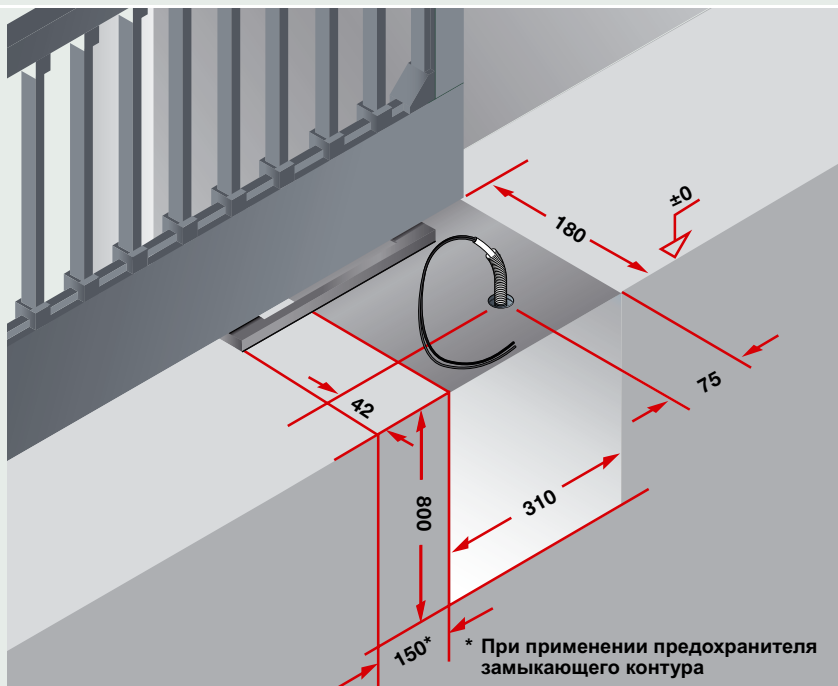
Корпус привода
Алюминиевый корпус, отлитый под давлением,
с пластмассовой облицовкой

Блок радиотелеуправления
Заказывается дополнительно

Привод STA для откатных ворот

Данные для монтажа ворот STA 180 и STA 220

Подробную информацию по данным для монтажа Вы можете найти в сети Интернет на сайте: www.hoermann.com



Размеры фундамента	310 x 180 x 800 мм (морозоустойчивый)
Подводящий провод	Положение поллой трубы см. на иллюстрации

Технические характеристики

Подключение к электрической сети

STA 180 230 В
STA 220 3 x 400 В

Блок управления

STA 180 внутренний
STA 220 внешний

Режим эксплуатации

S2, кратковременный режим в течение 4 минут

Макс. усилие растяжения/ кратковременное усилие

STA 180 1600/2000 Н
STA 220 1900/2300 Н

Отключение в конечном положении

С электронным программированием
С бесконтактными конечными выключателями

Автоматика отключения

Ограничение хода при распознавании препятствий (у STA 220 за счет дополнительного устройства защиты)

Скорость движения ворот

STA 180 0,2 м/с
STA 220 0,15 м/с

Автоматическое закрытие

STA 180 с возможностью регулирования времени закрытия до 4 минут
STA 220 с возможностью регулирования времени закрытия до 3 минут

Электродвигатель

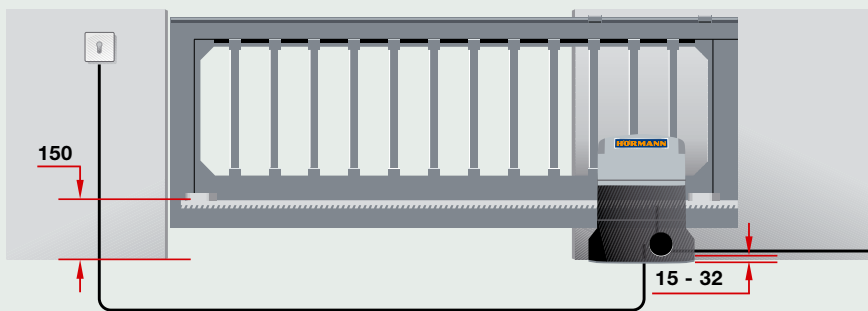
STA 180 Электродвигатель переменного напряжения 230 В
С самотормозящим червячным редуктором и прямозубой ведомой шестерней
STA 220 Электродвигатель переменного тока 400 В
С самотормозящим червячным редуктором и прямозубой ведомой шестерней

Корпус привода

Алюминиевый корпус, выполненный литьем под давлением, с пластмассовой облицовкой

Блок радиотелеуправления

Заказывается дополнительно



Сетевая подводка STA 180: 230В, NYU 3x1,5 ² (обеспечивается заказчиком) STA 220: 400В, NYU 5x1,5 ² (обеспечивается заказчиком)
Кабель электродвигателя STA 220: 400В, NYU 4x1,5 ² (обеспечивается заказчиком)
Дополнительный провод управления Все провода в земле NYU, например, 5x1,5 ²
Все провода должны прокладываться отдельно!

Авторские права защищены. Перепечатка, в том числе в виде фрагментов, допускается только с нашего разрешения. Оставляем за собой право на внесение конструктивных изменений.

Нörmann: качество без компромиссов



Hörmann KG Amshausen



Hörmann KG Antriebstechnik



Hörmann KG Brandis



Hörmann KG Brockhagen



Hörmann KG Dissen



Hörmann KG Eckelhausen



Hörmann KG Freisen



Hörmann KG Ichtershhausen



Hörmann KG Werne



Hörmann Genk NV, Belgien



Hörmann Beijing, China



Hörmann Gadco LLC, Vonore TN, USA

Нörmann - единственный производитель на международном рынке, предлагающий «из одних рук» все основные строительные элементы, которые изготавливаются на высокоспециализированных предприятиях в соответствии с новейшими техническими достижениями. Имея широкую торговую и сервисную сеть по всему миру, Нörmann является надежным поставщиком высококачественных строительных конструкций.

ГАРАЖНЫЕ ВОРОТА

ПРИВОДЫ

ПРОМЫШЛЕННЫЕ ВОРОТА

ПЕРЕГРУЗОЧНЫЕ СИСТЕМЫ

ДВЕРИ

КОРОБКИ

