



раздел

БИЗНЕС





раздел БИЗНЕС

Автоматика для откатных ворот:

Серия ВК >

автоматика для ворот массой до 1200/1800/2200 кг

стр. 66



Серия ВУ>

автоматика для ворот массой до 3500 кг

стр. 70

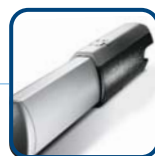


Автоматика для распашных ворот:

Серия АТІ >

автоматика для ворот с шириной створки до 5 м

стр. 72



Серия КRONO >

автоматика для ворот с шириной створки до 5 м

стр. 76



Серия FROG >

автоматика для ворот с шириной створки до 3,5 м

стр. 78



Серия FERNI >

автоматика для ворот с шириной створки до 4 м

стр. 82



Серия Z220 >

Блоки управления для приводов 230В

стр. 86



Серия Z24 >

Блоки управления для приводов 24В

стр. 88



Автоматика для промышленных и рулонных ворот:

Серия Н >

автоматика для рулонных ворот

стр. 90



Серия F4000 >

автоматика для складных ворот

стр. 92



Серия С >

автоматика для промышленных ворот

стр. 96



Серия СВХ >

автоматика для промышленных ворот

стр. 102



Автоматические шлагбаумы:

Серия GARD >

автоматические шлагбаумы для проездов шириной 2,5 и 4 м

стр. 104



Серия GARD >

автоматические шлагбаумы для проездов шириной 6,5 и 12 м

стр. 108



Серия GARD >

автоматические универсальные шлагбаумы для проездов шириной до 4 и до 8 м

стр. 112



АССОРТИМЕНТ ПРОДУКЦИИ

Серия CAT >

автоматические цепи для проездов шириной до 16 м

стр. 116



Серия UNIPARK >

автоматическое резервирование парковочных мест

стр. 118



Аксессуары управления:

Серия SET >

ключи-выключатели

стр. 120



Серия DIGITAL >

кодонаборные клавиатуры

стр. 121



Аксессуары радиуправления:

Серия TOP >

аксессуары радиуправления. Частота 433,92 МГц

стр. 122



Серия ATOMO >

аксессуары радиуправления (роллинг-код). Частота 433,92 МГц

стр. 123



Аксессуары безопасности:

Серия KIARO >

сигнальные лампы

стр. 124



Серия DIR / DOC >

фотоэлементы безопасности

стр. 125



Серия D >

чувствительные профили безопасности

стр. 126



Автоматические двери:

Серия FLY >

Автоматика для распашных дверей с 1 или 2-я створками

стр. 128



Серия CORSA-RODEO >

Автоматика для раздвижных дверей с 1 или 2-я створками

стр. 132



АКСЕССУАРЫ >

Аксессуары управления и безопасности для автоматических дверей

стр. 138



Серия MI >

Система "Антипаника"

стр. 140



Серия 20-40 >

Алюминиевые профили для обрамления створок автоматических раздвижных дверей

стр. 141



АВТОМАТИКА ДЛЯ ОТКАТНЫХ ВОРОТ

ВК

Надежность и универсальность - широчайший выбор приводов для откатных ворот с режимами интенсивной эксплуатации.

Серия ВК состоит из 7 различных моделей для ворот массой до 1200 - 1800 - 2200 кг. Многообразие продукции обусловлено наличием инновационных характеристик, например, наличием устройства типа ОДКД, предназначенным для постоянного электронного контроля за движением ворот

Блоки управления оснащены функцией «самодиагностики» дополнительных устройств безопасности. В случае ошибки диагностируемых систем, работа автоматики блокируется.



Технология ОДКД позволяет отказаться от использования электромеханических микровыключателей, обеспечивая электронный контроль за всем циклом движения ворот. (Версии ВКЕ)

ВК 1200-1800-2200 КГ

ОСНОВНЫЕ ФУНКЦИИ

Помимо основных функций, связанных с управлением и безопасностью, новый тип блоков управления позволяет обеспечить дополнительные сервисные функции, а именно:

- **Функция «пешеходный стоп».**
- **Быстро программируемые радиобрелки.**
- **Предварительная световая сигнализация** перед открытием или закрытием ворот.
- **Оределение наличия препятствия при закрытии ворот** с помощью ОДКД.
- **Остановка ворот** непосредственно с радиобрелка.
- **Надежность и безопасность перед началом движения ворот.** Любая команда на открытие или закрытие игнорируется, если фотозлементы или другие средства безопасности обнаруживают препятствие.
- **Возможность подключения двух согласованных электроприводов.** Функция "ведущий-ведомый" максимально упрощает монтаж и подсоединение двух приводов.

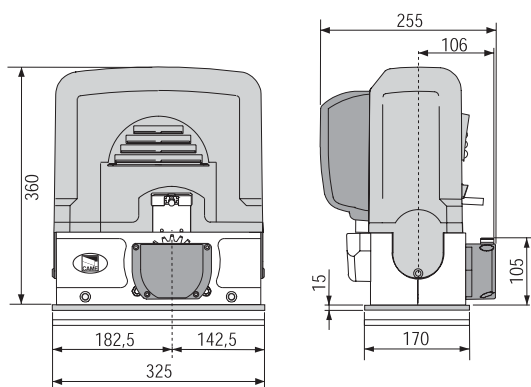
ПРЕДЕЛЫ ИСПОЛЬЗОВАНИЯ

Модель	ВК1200/Е	ВК1800/Е	ВК2200/Е	ВК2200/Т
Максимальная масса створки, кг	1200	1800	2200	2200

ТЕХНИЧЕСКИЕ ХАРАКТЕРИСТИКИ

Модель	ВК1200/Е	ВК1800/Е	ВК2200/Е	ВК2200/Т
Класс защиты	IP54			
Электропитание, В	~230 (50/60 Гц)		~230	~380
Электропитание двигателя, В	~230 (50/60 Гц)		~230	~380
Максимальный потребляемый ток, А	3,3	4,2	5,1	1,5
Максимальная мощность, Вт	380	480	580	600
Скорость движения створки, м/мин	10,5			
Интенсивность использования, %	50			
Тяговое усилие, Н	850	1150	1500	1650
Максимальная температура двигателя, °С	150			
Диап. рабочих температур, °С	от -20 до +70			

ГАБАРИТНЫЕ РАЗМЕРЫ



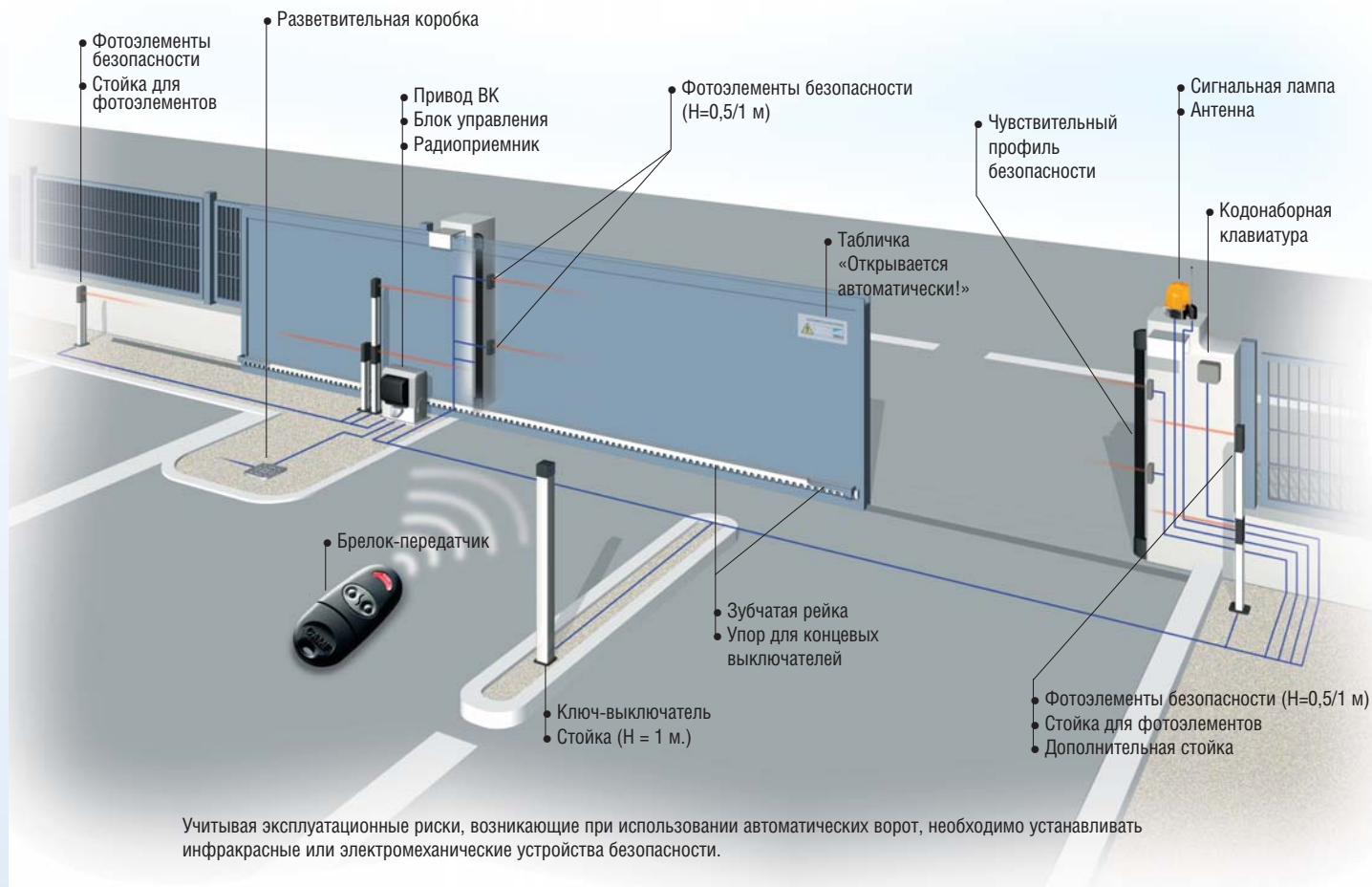


СТАНДАРТНАЯ КОМПЛЕКТАЦИЯ 1800 Кг			
Артикул	Описание	Кол-во	Цена
001BK1800	Привод	1	
009CGZ	Зубчатая рейка 22x22, мод. 4	8м	
001KIARO N	Сигнальная лампа 230В	1	
001DIR-10	Фотоэлементы безопасности	2	
001SET-K	Ключ-выключатель	1	
001AF43S	Радиоприемник	1	
001TOP-432NA	Брелок-передатчик	1	
001TOP-A433N	Антенна	1	
001TOP-RG58	Антенный кабель	5 м	
		Итого:	

ПОЛНАЯ КОМПЛЕКТАЦИЯ 1800 Кг			
Артикул	Описание	Кол-во	Цена
001BKE1800	Привод 230В с кодером	1	
009CGZS	Зубчатая рейка 30x8, мод. 4	8 м	
001KIARO IN	Сигнальная лампа 230В со счетчиком	1	
001DIR-10	Фотоэлементы безопасности	5	
001DIR-L	Стойка для фотоэлементов	4	
001DIRP	Дополнительная стойка для фотоэлементов	2	
001S9000	Радиоканальная кодонаборная клавиатура	1	
001AF43S	Радиоприемник	1	
001TOP-432NA	Брелок-передатчик	1	
001TOP-A433N	Антенна	1	
001TOP-RG58	Антенный кабель	5 м	
		Итого:	

Приведены лишь некоторые из возможных конфигураций оборудования. Для более полного соответствия такого оборудования специфическим требованиям по безопасности и функциональности в различных сферах применения рекомендуется изучить всю гамму предлагаемой фирмой продукции.





СТАНДАРТНАЯ КОМПЛЕКТАЦИЯ 2200 Кг

Артикул	Описание	Кол-во	Цена
001BK2200	Привод	1	
009CGZ6	Зубчатая рейка 30x30, мод. 6	8 м	
001KIARO N	Сигнальная лампа 230В	1	
001DIR-10	Фотозлементы безопасности	2	
001SET-K	Ключ-выключатель	1	
001AF43S	Радиоприемник	1	
001TOP-432NA	Брелок-передатчик	1	
001TOP-A433N	Антенна	1	
001TOP-RG58	Антенный кабель	5 м	
Итого:			

ПОЛНАЯ КОМПЛЕКТАЦИЯ 2200 Кг

Артикул	Описание	Кол-во	Цена
001BK2200T	Привод 230В/380 (трехфазный)	1	
002ZT4C	Блок управления (трехфазный)	1	
009CGZS6	Зубчатая рейка 30x30, мод. 6	8 м	
001KIARO IN	Сигнальная лампа 230В со счетчиком	1	
001DIR-10	Фотозлементы безопасности	5	
001DIR-L	Стойка для фотозлементов	4	
001DIRP	Дополнительная стойка для фотозлементов	2	
001S9000	Радиоканальная кодонаборная клавиатура	1	
001AF43S	Радиоприемник	1	
001TOP-432NA	Брелок-передатчик	1	
001TOP-A433N	Антенна	1	
001TOP-RG58	Антенный кабель	5 м	
Итого:			

Приведены лишь некоторые из возможных конфигураций оборудования. Для более полного соответствия такого оборудования специфическим требованиям по безопасности и функциональности в различных сферах применения рекомендуется изучить всю гамму предлагаемой фирмой продукции.



стр.120-121



стр.122-123



стр.124



стр.125



стр.126

СЕРИЯ ВК: АССОРТИМЕНТ ПРОДУКЦИИ
ПРИВОДЫ С 230В ДВИГАТЕЛЕМ


Автоматический привод с 230В двигателем для ворот массой до 1200 кг, мод 4.

001 **VK-1200**



Автоматический привод с 230В двигателем для ворот массой до 1800 кг, мод 4.

001 **VK-1800**



Автоматический привод с 230В двигателем для ворот массой до 2200 кг, мод 6.

001 **VK-2200**

ПРИВОД С ДВИГАТЕЛЕМ 230/380В (трехфазный)


Автоматический привод с 230/380В (трехфазным) двигателем для ворот массой до 2200 кг, мод 6.

001 **VK-2200T**



Блок управления 230/380В (трехфазный) для привода VK2200T с автоматическим тестированием устройств безопасности и разъемом для установки радиоприемника CAME.

002 **ZT4**

ПРИВОДЫ С 230В ДВИГАТЕЛЕМ И КОДЕРОМ


Автоматический привод с 230В двигателем для ворот массой до 1200 кг, (Lмакс=13 м), и определением конечных положений по кодеру. Мод 4.

001 **VKE-1200**



Автоматический привод с 230В двигателем для ворот массой до 1800 кг, (Lмакс=13 м), и определением конечных положений по кодеру. Мод 4

001 **VKE-1800**



Автоматический привод с 230В двигателем для ворот массой до 2200 кг, (Lмакс=13 м), и определением конечных положений по кодеру. Мод 6.

001 **VKE-2200**

АКСЕССУАРЫ


Зубчатая рейка 22x22, мод.4 из прокатной стали

009 **CGZ**



Зубчатая рейка 8x30, мод.4 из оцинкованной стали с отверстиями и комплектом крепления

009 **CGZS**



Зубчатая рейка 30x30, мод.6 из прокатной стали для приводов VK2200, VK2200E и VK2200T

009 **CGZ6**



Цилиндр замка DIN

001 **R001**



Адаптер для цепи (вместо зубчатой рейки)

001 **B4353**



Цепь 1/2 дюйма

009 **CST**

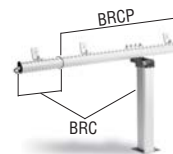
Замок для соединения цепи

009 **CGIU**



Тормоз для откатных ворот массой до 1500 Кг (мод. 4)

001 **BSF**



Система для передачи сигнала с чувствительного профиля безопасности на блок управления привода. Для комплектации необходимо: для ворот до 5 м (BRC5 - 1 шт + BRCP - 1 шт)

001 **BRC5**

Для ворот до 10 м (BRC10 - 1 шт + BRCP - 2 шт)

001 **BRC10**

Для ворот до 15 м (BRC15 - 1 шт + BRCP - 3 шт)

001 **BRC15**

Удлиняющий профиль L=5.10 м

001 **BRCP**

АВТОМАТИКА ДЛЯ
ОТКАТНЫХ ВОРОТ

BY 3500T

Надежность продукции фирмы «СМЕ» для максимальных нагрузок.

Самый мощный и надежный привод, завершающий серию оборудования для откатных ворот, BY 3500T был разработан для всех типов откатных ворот массой до 3500 кг. Оснащен встроенным блоком управления, гарантирует безотказную работу даже в самых жестких условиях эксплуатации.

Трехфазное исполнение двигателей гарантирует их функциональность даже в самых тяжелых условиях эксплуатации.

Блоки управления оснащены функцией «самодиагностики» устройств безопасности. В случае ошибки диагностируемых систем, работа автоматики блокируется.



ОСНОВНЫЕ ФУНКЦИИ

Приводы серии BY3500T оснащаются блоком управления, обладающим всеми необходимыми функциями по обеспечению безопасности и осуществлению полного контроля за движением ворот:

- **Функция «пешеходный стоп».**
- **Быстро программируемые радиобрелки.**
- **Предварительная световая сигнализация** перед открытием или закрытием ворот.
- **Оределение наличия препятствия.**
- **Остановка ворот** непосредственно с радиобрелка.
- **Надежность и безопасность перед началом движения ворот.** Любая команда на открытие или закрытие игнорируется, если фотоэлементы или другие устройства безопасности обнаруживают препятствие.
- **Возможность подключения двух согласованных электроприводов.** Функция «ведущий-ведомый» максимально упрощает монтаж и подсоединение двух приводов.

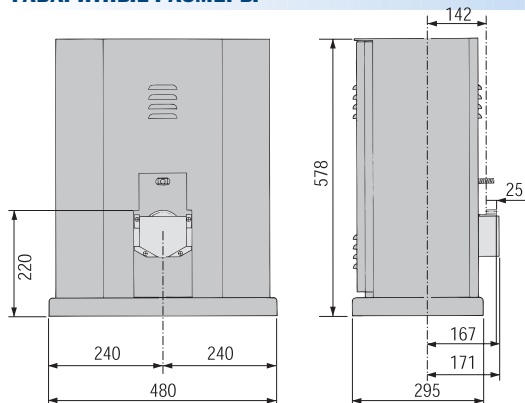
ПРЕДЕЛЫ ИСПОЛЬЗОВАНИЯ

Модель	BY3500T
Максимальная масса створки, кг	3500

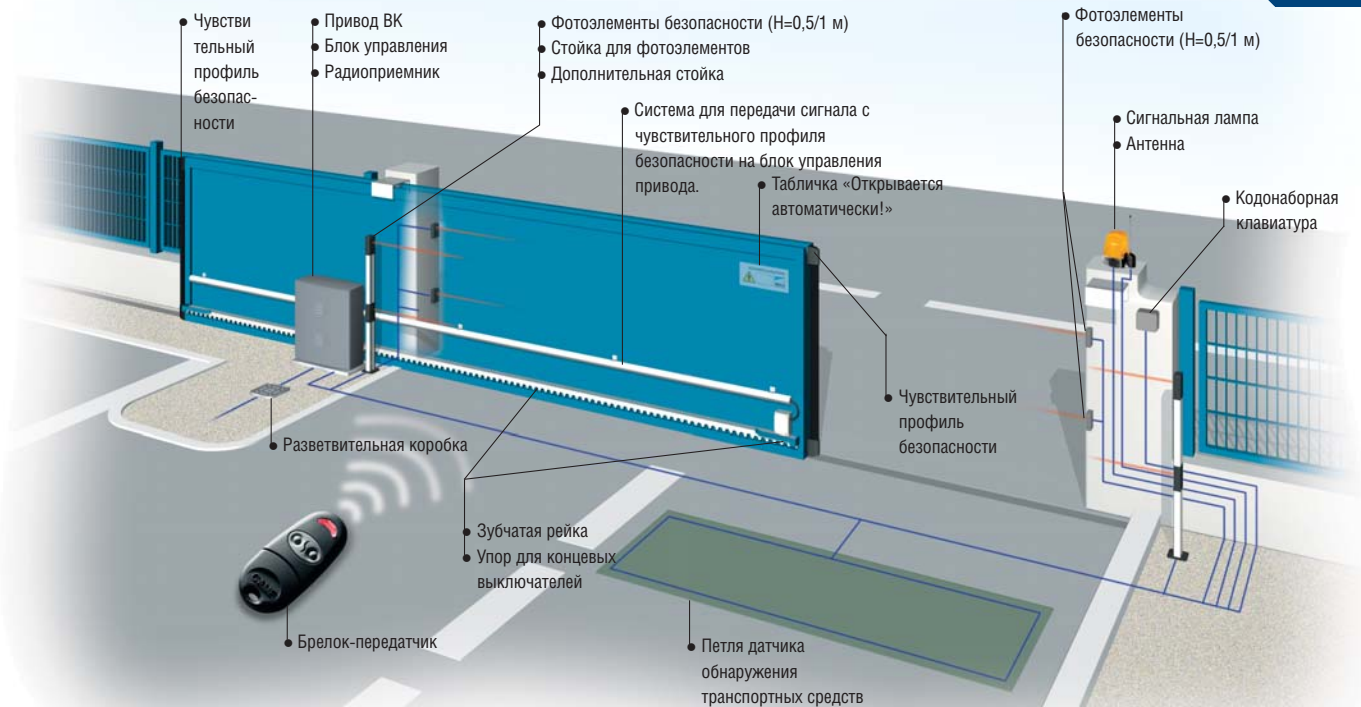
ТЕХНИЧЕСКИЕ ХАРАКТЕРИСТИКИ

Модель	BY3500T
Класс защиты	IP54
Электропитание, В	~380 (50/60 Гц)
Электропитание двигателя, В	~380 (50/60 Гц)
Максимальный потребляемый ток, А	2
Максимальная мощность, Вт	750
Скорость движения створки, м/мин	10,5
Интенсивность использования, %	50
Тяговое усилие, Н	3500
Максимальная температура двигателя, °С	150
Диапазон рабочих температур, °С	от -20 до +70

ГАБАРИТНЫЕ РАЗМЕРЫ



BY3500T 3500 KG



Учитывая эксплуатационные риски, возникающие при использовании автоматических ворот большого веса, обязательно необходимо устанавливать инфракрасные или электромеханические устройства безопасности.

ПОЛНАЯ КОМПЛЕКТАЦИЯ

Артикул	Описание	Кол-во	Цена
001BY3500T	Привод 230В/380 (трехфазный)	1	
009CGZ6	Зубчатая рейка 30х30, мод. 6	15 м	
001KIARO N	Сигнальная лампа 230В	1	
001DIR-20	Фотоэлементы безопасности	5	
001DIR-L	Стойка для фотоэлементов	4	
001DIRP	Дополнительная стойка для фотоэлементов	2	
001S5000	Кодонаборная клавиатура накладного исполнения	1	
001S0001	Блок электроники для S5000	1	
001RBE4	Радиоприемник (роллинг-код). Максимум 500 брелков-передатчиков	1	
001AT02	Брелок-передатчик	1	
001TOP-A433N	Антенна	1	
001TOP-RG58	Антенный кабель	5 м	
Итого:			

СЕРИЯ ВУ3500Т: АССОРТИМЕНТ ПРОДУКЦИИ



Автоматический привод с 230/380В (трехфазным) двигателем 750 Вт для ворот массой до 3500 кг, мод. 6.

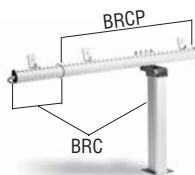
001 ВУ-3500Т

АКСЕССУАРЫ



Зубчатая рейка 30х30, мод.6 из прокатной стали

009 CGZ6



Система для передачи сигнала с чувствительного профиля безопасности на блок управления привода.

для ворот до 5 м
(BRC5 - 1 шт + BRCP - 1 шт)

001 BRC5

для ворот до 10 м
(BRC10 - 1 шт + BRCP - 2 шт)

001 BRC10

для ворот до 15 м
(BRC15 - 1 шт + BRCP - 3 шт)

001 BRC15

Удлиняющий профиль L=5.10 м

001 BRCP



стр.120-121



стр.122-123



стр.124



стр.125



стр.126



АВТОМАТИКА ДЛЯ РАСПАШНЫХ ВОРОТ

АТИ

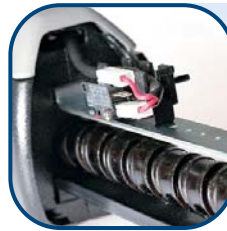


Мощность и высокая надежность.

Эти качества линейных электромеханических приводов, позволяют им оставаться работоспособным в течение длительного срока эксплуатации. Фирма «СAME» предлагает полную гамму подобных приводов, не требующих периодических настроек.

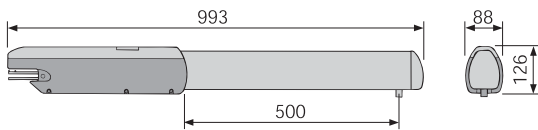


Полностью безопасное оборудование. Блок управления подает низкое напряжение на электродвигатель и другие устройства. Позволяет регулировать скорость движения створки в начале и конце цикла движения, а так же остановку или реверс ворот в случае обнаружения препятствия.



Микровыключатели крайних положений позволяют точно регулировать угол открытия и закрытия створки. (приводы 220 В)

ГАБАРИТНЫЕ РАЗМЕРЫ

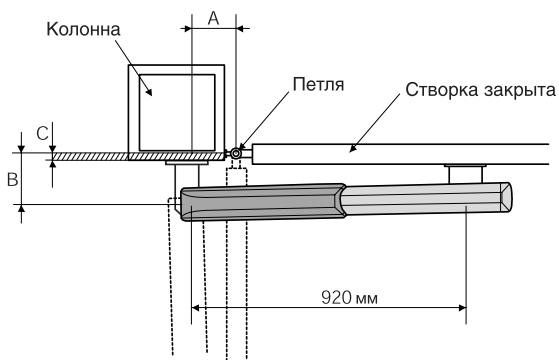


ПРЕДЕЛЫ ИСПОЛЬЗОВАНИЯ

Ширина створки, м*	Масса створки, кг
2,00	1000
2,50	800
3,00	600
4,00	500
5,00	400

* При ширине створки менее 3м смотрите бытовую серию на стр. 16

УСТАНОВОЧНЫЕ РАЗМЕРЫ

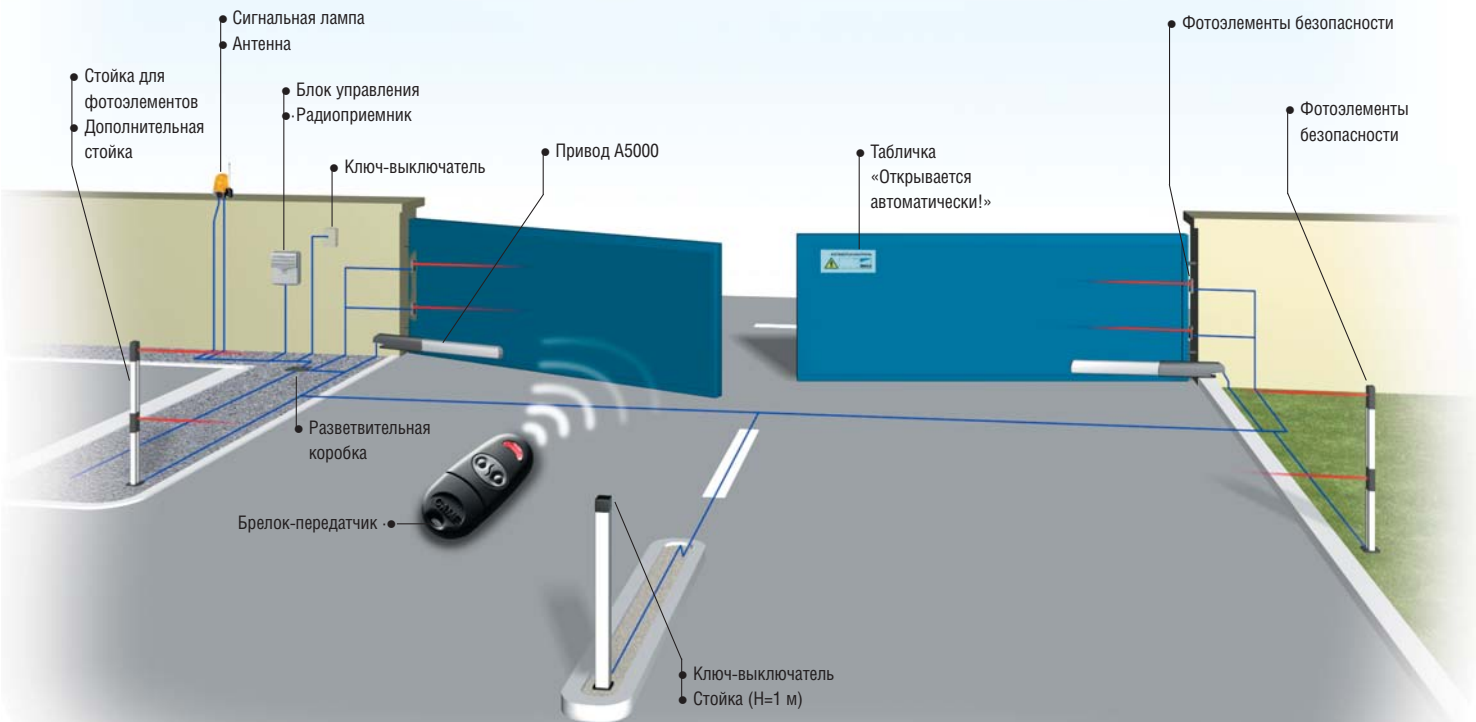


ТЕХНИЧЕСКИЕ ХАРАКТЕРИСТИКИ

Модель	A5000A/5100	A5006/5106	A5024
Класс защиты	IP54		
Электропитание, В	~230 (50/60 Гц)		
Электропитание двигателя, В	~230 (50/60 Гц)		=24
Максимальный потребляемый ток, А	1,2	1,2	10
Максимальная мощность, Вт	150	150	120
Интенсивность использования, %	50	50	интенс. исп.
Тяговое усилие, Н	400 - 3000		
Макс. температура двигателя, °С	150	150	-
Время открывания (до 90°), с	32	45	регулир.
Диапазон рабочих температур, °С	от -20 до +70		

Угол открывания	А, мм	В, мм	Смакс, мм
90°	200	200	120
120°	200	140	70





Учитывая эксплуатационные риски, возникающие при использовании автоматических ворот, необходимо устанавливать инфракрасные или электромеханические устройства безопасности.

СТАНДАРТНАЯ КОМПЛЕКТАЦИЯ 230В

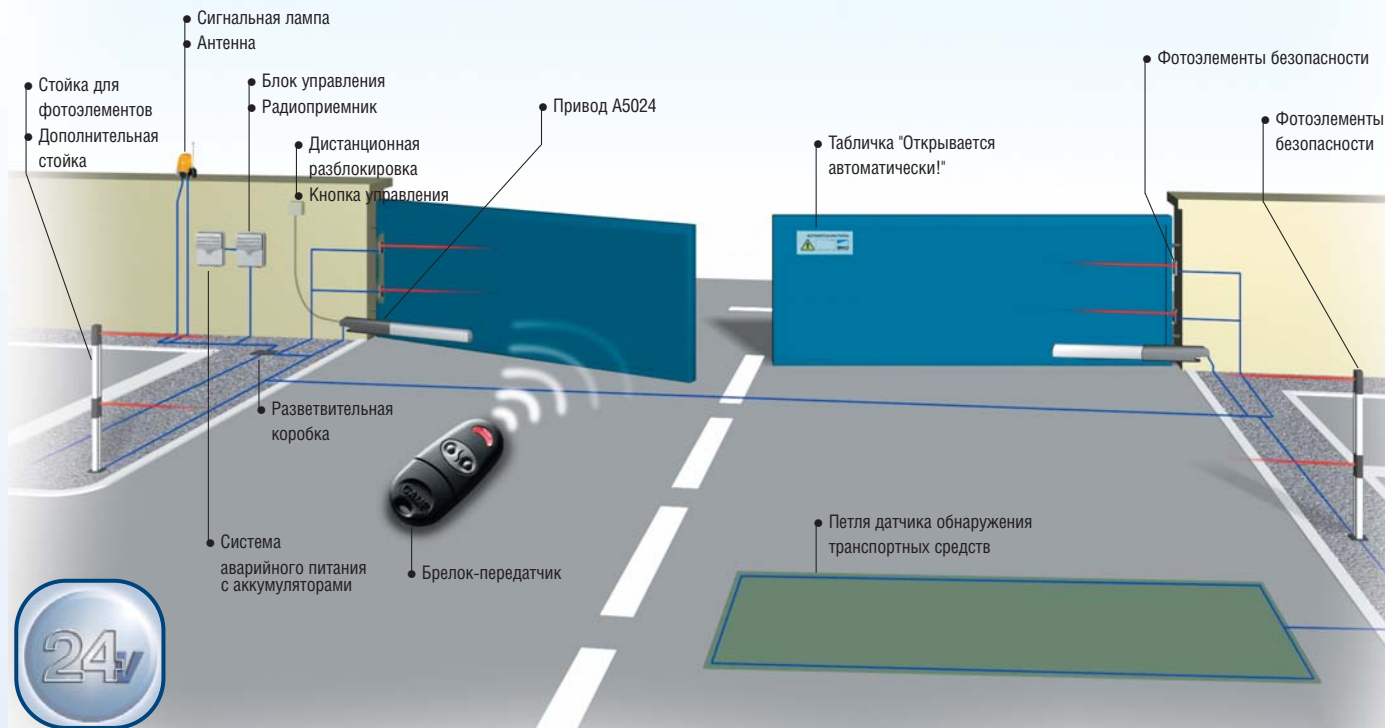
Артикул	Описание	Кол-во	Цена
001A5000A	Привод 230В самоблокирующийся	2	
003ZF1	Плата блока управления	1	
001S4339	Корпус блока управления	1	
001KIARON	Сигнальная лампа 230В	1	
001DIR-10	Фотоэлементы безопасности	2	
001SET-K	Ключ-выключатель	2	
001AF43S	Радиоприемник	1	
001TOP-432NA	Брелок-передатчик	1	
001TOP-A433N	Антенна	1	
001TOP-RG58	Антенный кабель	5 м	
Итого:			

ПОЛНАЯ КОМПЛЕКТАЦИЯ 220 В

Артикул	Описание	Кол-во	Цена
001A5000A	Привод 230В самоблокирующийся	2	
003ZA3	Плата блока управления (расширенный набор функций)	4	
001S4340	Корпус блока управления	1	
001DIR-10	Фотоэлементы безопасности	4	
001DIR-L	Стойка для фотоэлементов	2	
001DIRP	Дополнительная стойка для фотоэлементов	2	
001S9000	Радиоканальная кодонаборная клавиатура	1	
001AF43S	Радиоприемник	1	
001TOP-432NA	Брелок-передатчик	1	
001TOP-A433N	Антенна	1	
001TOP-RG58	Антенный кабель	5 м	
Итого:			

Приведены лишь некоторые из возможных конфигураций оборудования. Для более полного соответствия такого оборудования специфическим требованиям по безопасности и функциональности в различных сферах применения рекомендуется изучить всю гамму предлагаемой фирмой продукции.





Учитывая эксплуатационные риски, возникающие при использовании автоматических ворот, необходимо устанавливать инфракрасные или электромеханические устройства безопасности.

СТАНДАРТНАЯ КОМПЛЕКТАЦИЯ 24 В

Артикул	Описание	Кол-во	Цена
001A5024	Привод 24В самоблокирующийся	2	
002ZL19	Блок управления для двух приводов	1	
001KIARO 24N	Сигнальная лампа 24В	1	
001DIR-10	Фотозащитные элементы безопасности	2	
001DIR-L	Стойка для фотозащитных элементов	2	
001H3000	Система дистанционной разблокировки привода	2	
001AF43S	Радиоприемник	1	
001TOP-432NA	Брелок-передатчик	1	
001TOP-A433N	Антенна	1	
001TOP-RG58	Антенный кабель	5 м	
Итого:			

ПОЛНАЯ КОМПЛЕКТАЦИЯ 24 В

Артикул	Описание	Кол-во	Цена
001A5024	Привод 24В самоблокирующийся	2	
002ZL19	Блок управления для двух приводов	1	
001KIARO 24IN	Сигнальная лампа 24В со счетчиком	1	
002LB18	Система резервного питания	1	
	Аккумуляторы (12В - 6Ач)	3	
001DIR-10	Фотозащитные элементы безопасности	4	
001DIR-L	Стойка для фотозащитных элементов	2	
001DIR-P	Дополнительная стойка для фотозащитных элементов	2	
001S6000	Встраиваемая кодонаборная клавиатура	1	
001S0001	Блок электроники для S6000	1	
001RBE4 RC	Радиоприемник (роллинг-код). Макс. 500 брелков	1	
001AT02	Брелок-передатчик	1	
001TOP-A433N	Антенна	1	
001TOP-RG58	Антенный кабель	5 м	
Итого:			

Приведены лишь некоторые из возможных конфигураций оборудования. Для более полного соответствия такого оборудования специфическим требованиям по безопасности и функциональности в различных сферах применения рекомендуется изучить всю гамму предлагаемой фирмой продукции.



стр.120-121



стр.122-123



стр.124



стр.125



стр.126

АВТОМАТИЧЕСКИЕ СИСТЕМЫ 230В


Привод 230В самоблокирующийся.
Время открывания 32 с (90°).

001 A5000A

Привод 230В не блокирующийся.
Время открывания 32 с (90°).

001 A 5100



Привод 230В самоблокирующийся.
Время открывания 45 с (90°).

001 A 5006

Привод 230В не блокирующийся.
Время открывания 45 с (90°).

001 A 5106



Корпус блока управления из ABS-пластика 197x290 мм с трансформатором.

001 S4339



Корпус блока управления из ABS-пластика 240x320 мм с трансформатором.

001 S4340



Плата блока управления одним приводом с разъемом для установки радиоприемника CAME.

003 ZA5



Плата блока управления (стандартная) двумя приводами с разъемом для установки радиоприемника CAME.

003 ZF1



Плата блока управления (с расширенным набором функций) двумя приводами с разъемом для установки радиоприемника CAME.

003 ZA3



Плата блока управления (многофункциональная) с автоматическим тестированием устройств безопасности и разъемом для установки радиоприемника CAME.

003 ZM2

24
АВТОМАТИЧЕСКИЕ СИСТЕМЫ 24В


Привод 24В самоблокирующийся.

001 A 5024



Блок управления одним приводом со встроенным радиодекодером и разъемом для установки радиоприемника CAME.

002 ZL170



Блок управления двумя приводами со встроенным радиодекодером и разъемом для установки радиоприемника CAME

002 ZL19



Система аварийного питания. Аккумуляторы 3 шт, 12В, 6Ач (в комплект не входят).

002 LB18

АКСЕССУАРЫ


Цилиндр замка DIN

001 D001



Система дистанционной разблокировки привода (трос длиной 5 м) в корпусе, запираемом на ключ. Встроенная кнопка управления.

001 H 3000



Электрозамок (одноцилиндровый)

001 LOCK 81

Электрозамок (двухцилиндровый)

001 LOCK 82

АВТОМАТИКА ДЛЯ РАСПАШНЫХ ВОРОТ **KRONO**



Надежность, проверенная временем.

Автоматическая система, традиционно сочетающая максимальную прочность конструкции и бесшумность работы, приобретает новые, более современные функциональные характеристики. Особые варианты дизайна, позволяют устанавливать и приспосабливать привод к самым оригинальным архитектурным формам.

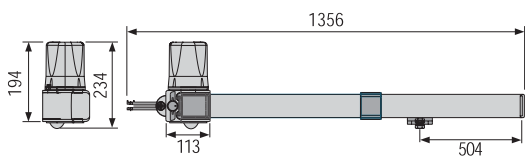


Микровыключатели крайних положений позволяют точно регулировать угол открытия и закрытия створки. (электроприводы KR510)

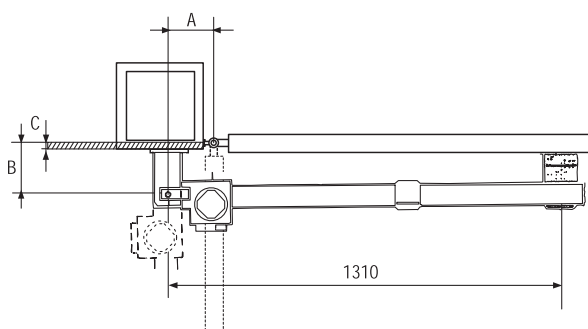


Корпуса приводов серии KRONO изготовлены из алюминия, что гарантирует максимальную прочность изделия.

ГАБАРИТНЫЕ РАЗМЕРЫ



УСТАНОВОЧНЫЕ РАЗМЕРЫ



Угол открытия	A, мм	B, мм	C макс, мм
90°	200	200	120
120	200	140	70

ПРЕДЕЛЫ ИСПОЛЬЗОВАНИЯ

Ширина створки, м*	Масса створки, кг
2,00	1000
2,50	800
3,00	600
4,00	500
5,00	400

* При ширине створки менее 3 м смотрите бытовую серию на стр. 20

ТЕХНИЧЕСКИЕ ХАРАКТЕРИСТИКИ

Модель	KRONO 510
Класс защиты	IP54
Электропитание, В	~230 (50/60 Гц)
Электропитание двигателя, В	~230 (50/60 Гц)
Максимальный потребляемый ток, А	1,1
Максимальная мощность, Вт	130
Интенсивность использования, %	30
Тяговое усилие, Н	400 - 3000
Максимальная температура двигателя, °С	150
Время открывания (до 90°), с	22
Диапазон рабочих температур, °С	от -20 до +70





ПОЛНАЯ КОМПЛЕКТАЦИЯ

Артикул	Описание	Кол-во	Цена
001KR510D	Привод правый с концевыми микровыключателями	1	
001KR510S	Привод левый с концевыми микровыключателями	1	
003ZA3	Плата блока управл. с расширенным набором функций	1	
001S4340	Корпус блока управления	1	
001KIARO IN	Сигнальная лампа 230В со счетчиком	1	
001DIR-10	Фотоэлементы безопасности	4	
001DIR-L	Стойка для фотоэлементов	2	
001DIR-P	Дополнительная стойка для фотоэлементов	2	
001S9000	Радиоканальная кодонаборная клавиатура	1	
001AF43S	Радиоприемник	1	
001TOP-432NA	Брелок-передатчик	1	
001TOP-A433N	Антенна	1	
001TOP-RG58	Антенный кабель	5 м	
Итого:			

Учитывая эксплуатационные риски, возникающие при использовании автоматических ворот, необходимо устанавливать инфракрасные или электромеханические устройства безопасности.

Приведены лишь некоторые из возможных конфигураций оборудования. Для более полного соответствия такого оборудования специфическим требованиям по безопасности и функциональности в различных сферах применения рекомендуется изучить всю гамму предлагаемой фирмой продукции.

СЕРИЯ KRONO: АССОРТИМЕНТ ПРОДУКЦИИ

Привод 230В самоблокирующийся правый со встроенными концевыми выключателями. Время открывания 34 с (90°).

001 KR510D

Привод 230В самоблокирующийся левый со встроенными концевыми выключателями. Время открывания 34 с (90°).

001 KR510S

Цилиндр замка DIN

001 KR001

Корпус блока управления из ABS-пластика 197x290 мм с трансформатором.

001 S4339

Корпус блока управления из ABS-пластика 240x320 мм с трансформатором.

001 S4340

Плата блока управления одним приводом с разъемом для установки радиоприемника CAME.

003 ZA5

Плата блока управления (стандартная) двумя приводами с разъемом для установки радиоприемника CAME.

003 ZF1

Плата блока управления (с расширенным набором функций) двумя приводами с разъемом для установки радиоприемника CAME.

003 ZA3

Плата блока управления (многофункциональная) с автоматическим тестированием устройств безопасности и разъемом для установки радиоприемника CAME.

003 ZM2

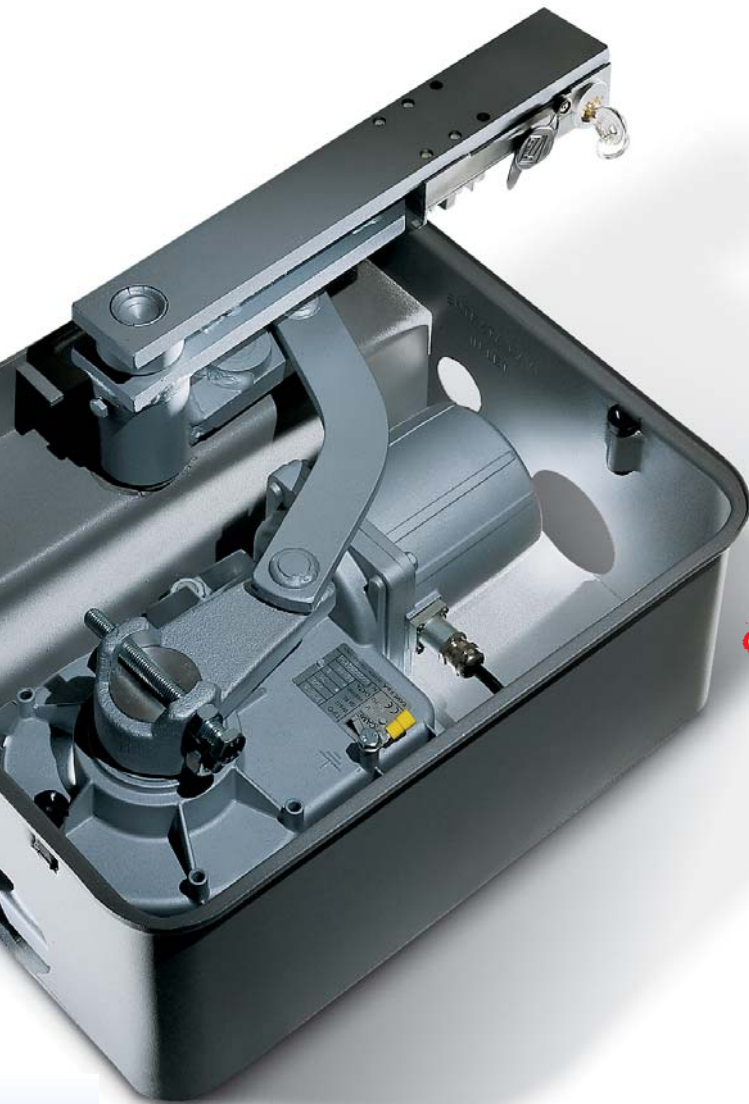


АВТОМАТИКА ДЛЯ РАСПАШНЫХ ВОРОТ

FROG

Скрытая сила

Серия FROG является самым функциональным и популярным решением для установки на любых типах распашных ворот, позволяя не нарушать их изначальные формы и эстетику



ЗАПАТЕНТОВАНО



Фирма «CAME» предлагает возможность выбора механизма ручной разблокировки привода для оптимального соответствия требованиям безопасности.

- Стандартное решение с удобным и практичным рычагом разблокировки
- Имеются так же две современные версии, когда створки ворот разблокируются при помощи трехгранного ключа, либо ключа стандарта DIN

ПРЕДЕЛЫ ИСПОЛЬЗОВАНИЯ

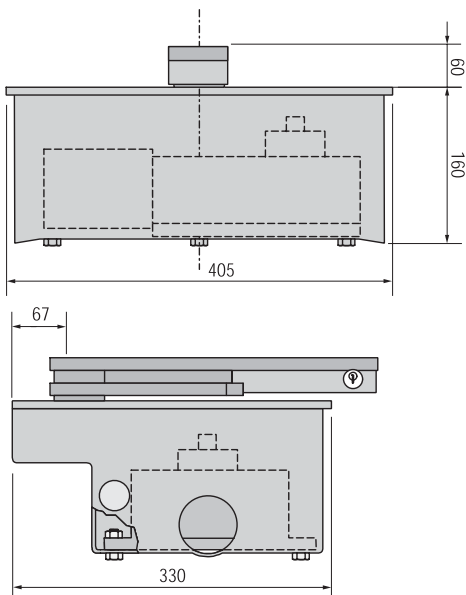
Ширина створки, м	Масса створки, кг
2,00	800
2,50	600
3,50*	400

* При ширине створки более 2,5 м рекомендуется использовать электрозамок



Полностью безопасное оборудование. Блок управления подает низкое напряжение на электродвигатель и другие устройства. Позволяет регулировать скорость движения створок в начале и конце цикла движения, а так же остановку или реверс ворот в случае обнаружения препятствия. (FROG A24).

ГАБАРИТНЫЕ РАЗМЕРЫ

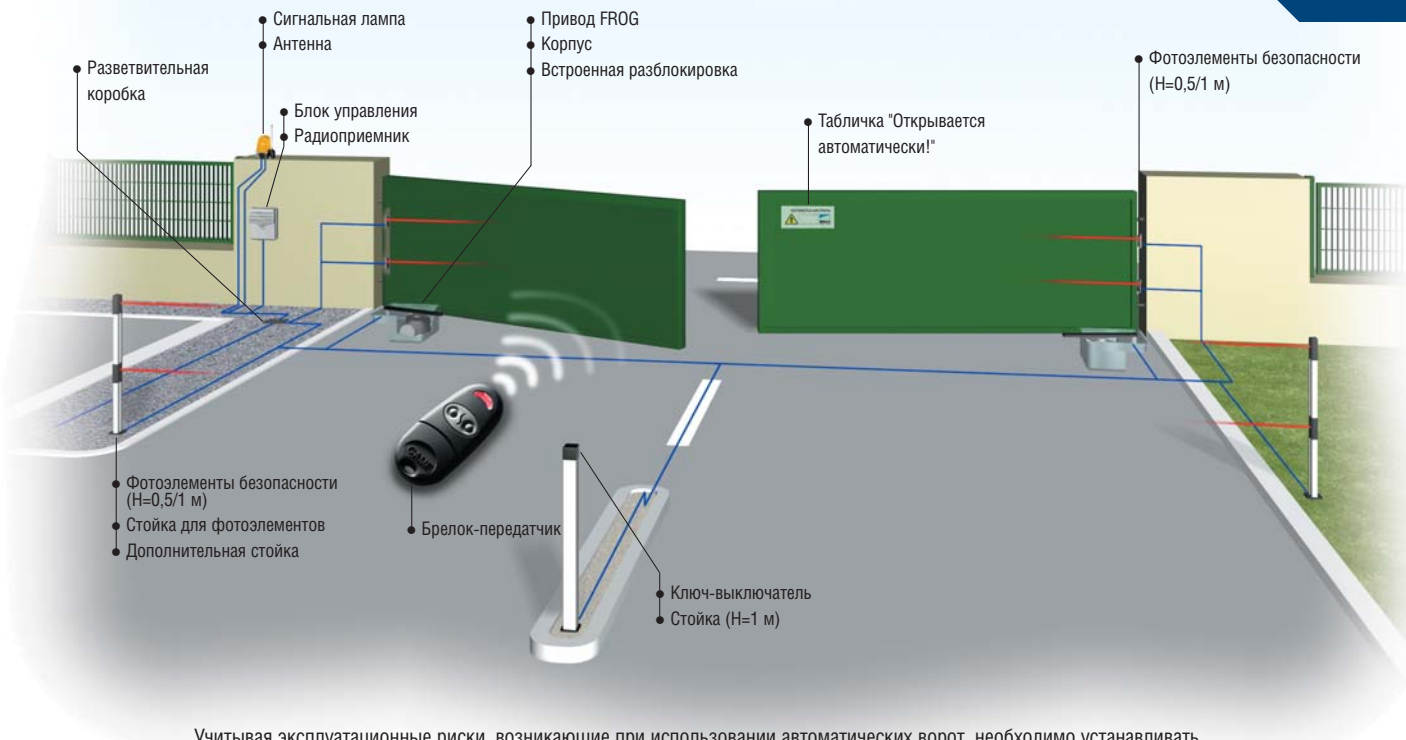


ТЕХНИЧЕСКИЕ ХАРАКТЕРИСТИКИ

Модель	FROG-A	FROG-AV	FROG-A24
Класс защиты	IP67		
Электропитание, В	~230 (50/60 Гц)		
Электропитание двигателя, В	~230 (50/60 Гц)	~230 (50/60 Гц)	=24
Максимальный потребляемый ток, А	1,9	2,5	15
Максимальная мощность, Вт	200	300	180
Интенсивность использования, %	30	30	инт. исп.
Вращающий момент, Нм	320	240	320
Максимальная температура двигателя, °С	150	150	
Время открывания (до 90°), с	18	9	16-45
Диапазон рабочих температур, °С	от -20 до +70		



FROG 3,5M



Учитывая эксплуатационные риски, возникающие при использовании автоматических ворот, необходимо устанавливать инфракрасные или электромеханические устройства безопасности.

СТАНДАРТНАЯ КОМПЛЕКТАЦИЯ 230В

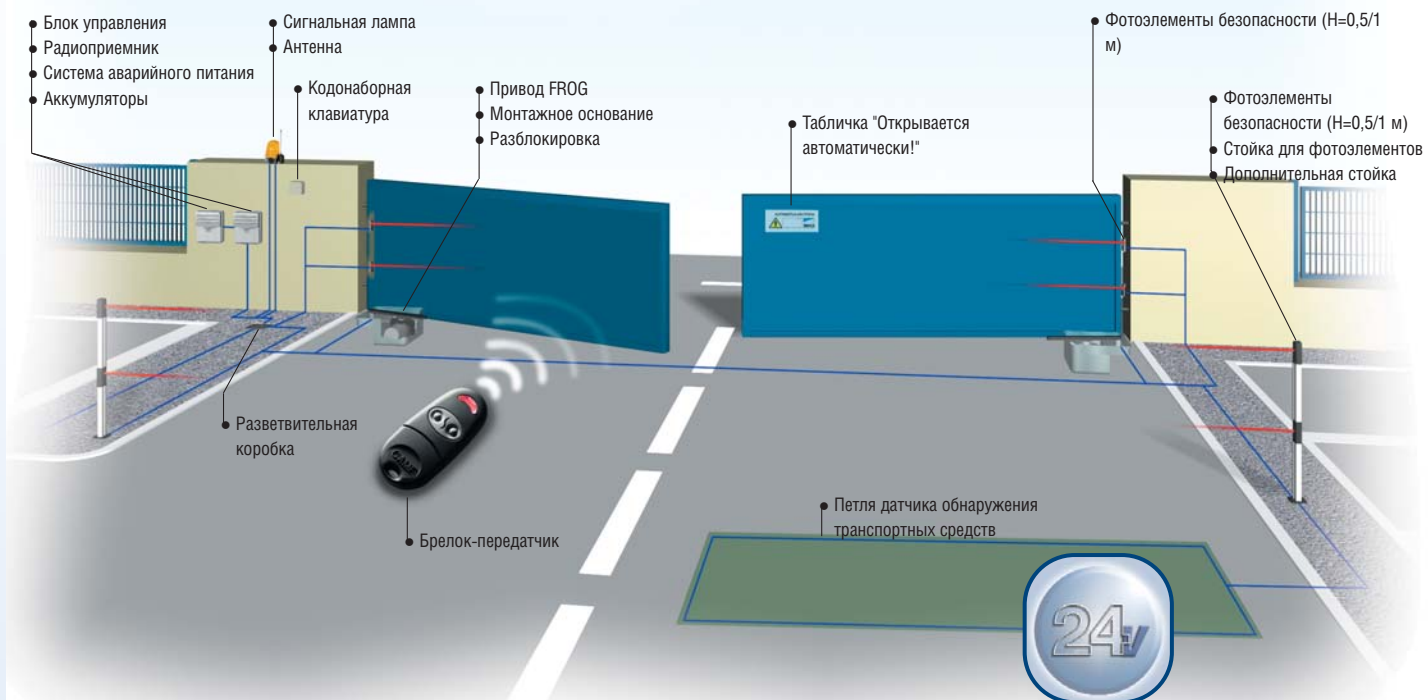
Артикул	Описание	Кол-во	Цена
001FROG B	Монтажное основание	2	
001A4364	Замок с рычагом	2	
001FROG A	Привод 230В	2	
003ZA4	Плата блока управления	1	
001S4339	Корпус блока управления	1	
001KIARON	Сигнальная лампа 230В	1	
001DIR-10	Фотоэлементы безопасности	2	
001DIR-L	Стойка для фотоэлементов	2	
001SET-K	Ключ-выключатель	1	
001AF43S	Радиоприемник	1	
001TOP-432NA	Брелок-передатчик	1	
001TOP-A433N	Антенна	1	
001TOP-RG58	Антенный кабель	5 м	
Итого:			

ПОЛНАЯ КОМПЛЕКТАЦИЯ 230В

Артикул	Описание	Кол-во	Цена
001FROG BI	Монтажное основание из нержавеющей стали	2	
001A4366	Замок с ключом стандарта DIN	2	
001FROG A	Привод 230В	2	
003ZA3	Плата блока управл. с расширенным набором функций	1	
001S4340	Корпус блока управления	1	
001KIARO IN	Сигнальная лампа 230В со счетчиком	1	
001DIR-10	Фотоэлементы безопасности	4	
001DIR-L	Стойка для фотоэлементов	2	
001DIR-P	Дополнительная стойка для фотоэлементов	2	
001S9000	Радиоканальная кодонаборная клавиатура	1	
001AF43S	Радиоприемник	1	
001TOP-432NA	Брелок-передатчик	1	
001TOP-A433N	Антенна	1	
001TOP-RG58	Антенный кабель	5 м	
Итого:			

Приведены лишь некоторые из возможных конфигураций оборудования. Для более полного соответствия такого оборудования специфическим требованиям по безопасности и функциональности в различных сферах применения рекомендуется изучить всю гамму предлагаемой фирмой продукции.





Учитывая эксплуатационные риски, возникающие при использовании автоматических ворот, необходимо устанавливать инфракрасные или электромеханические устройства безопасности.

СТАНДАРТНАЯ КОМПЛЕКТАЦИЯ 24В

Артикул	Описание	Кол-во	Цена
001FROG B	Монтажное основание	2	
001A4365	Замок с ключом разблокировки	2	
001FROG A24	Привод 24В	2	
002ZL19	Блок управления	1	
001KIARO 24N	Сигнальная лампа 24В	1	
001DIR-10	Фотоэлементы безопасности	2	
001DIR-L	Стойка для фотоэлементов	2	
001SET-K	Ключ-выключатель	1	
001AF43S	Радиоприемник	1	
001TOP-432NA	Брелок-передатчик	1	
001TOP-A433N	Антенна	1	
001TOP-RG58	Антенный кабель	5 м	
		Итого:	

ПОЛНАЯ КОМПЛЕКТАЦИЯ 24В

Артикул	Описание	Кол-во	Цена
001FROG BI	Монтажное основание из нержавеющей стали	2	
001A4366	Замок с ключом стандарта DIN	2	
001FROG A24	Привод 24В	2	
002ZL19	Блок управления	1	
002LB18	Система аварийного питания	1	
	Аккумуляторы 12В - 6Ач	3	
001KIARO24IN	Сигнальная лампа 24В со счетчиком	1	
001DIR-10	Фотоэлементы безопасности	4	
001DIR-L	Стойка для фотоэлементов	2	
001DIR-P	Дополнительная стойка для фотоэлементов	2	
001S6000	Кодонаборная клавиатура	1	
001S0001	Блок электроники кодонаборной клавиатуры	1	
001RBE4RC	Радиоприемник (роллинг код). 500 пользователей	1	
001AT02	Брелок-передатчик (роллинг-код)	1	
001TOP-A433N	Антенна	1	
001TOP-RG58	Антенный кабель	5 м	
		Итого:	

Приведены лишь некоторые из возможных конфигураций оборудования. Для более полного соответствия такого оборудования специфическим требованиям по безопасности и функциональности в различных сферах применения рекомендуется изучить всю гамму предлагаемой фирмой продукции.

FROG 3,5M



СЕРИЯ FROG: АССОРТИМЕНТ ПРОДУКЦИИ

АВТОМАТИЧЕСКИЕ СИСТЕМЫ 230В



Привод 230В для частных ворот с шириной створки до 3,5 м. Время открывания 15 с (90°).

001 FROG-A



Привод 230В для быстрого открывания ворот с шириной створки до 1,3 м. Время открывания 9 с (90°).

001 FROG-AV



Корпус блока управления из ABS-пластика 197x290 мм с трансформатором.

001 S4339



Корпус блока управления из ABS-пластика 240x320 мм с трансформатором.

001 S4340



Плата блока управления одним приводом с разъемом для установки радиоприемника CAME.

003 ZA5



Плата блока управления (стандартная) двумя приводами с разъемом для установки радиоприемника CAME.

003 ZA4



Плата блока управления (с расширенным набором функций) двумя приводами с разъемом для установки радиоприемника CAME.

003 ZA3



Плата блока управления (многофункциональная) с автоматическим тестированием устройств безопасности и разъемом для установки радиоприемника CAME.

003 ZM2

24

АВТОМАТИЧЕСКИЕ СИСТЕМЫ 24В



Привод 24В для частого открывания ворот с шириной створки до 3,5 м. Время открывания регулируется.

001 FROG-A24



Блок управления одним приводом со встроенным радиодекодером и разъемом для установки радиоприемника CAME.

002 ZL170



Блок управления двумя приводами со встроенным радиодекодером и разъемом для установки радиоприемника CAME.

002 ZL19



Система аварийного питания. Аккумуляторы 3 шт, 12В, 6Ач (в комплект не входят).

002 LB18

АКСЕССУАРЫ ДЛЯ ПРИВодОВ



Монтажное основание привода из оцинкованной стали

001 FROG-B

Монтажное основание привода из нержавеющей стали AISI 304

001 FROG-BI



Замок с рычагом

001 A4364



Замок с трехгранным пластиковым ключом

001 A4365



Замок с ключом стандарта DIN

001 A4366

АКСЕССУАРЫ



Рычаг для остановки ворот при открывании

001 A4472



Рычаг для открывания ворот на угол до 140

001 A4370



Аксессуары для открывания ворот на угол до 180°

001 FL-180



Электрозамок (одноцилиндровый)

001 LOCK 81

Электрозамок (двухцилиндровый)

001 LOCK 82

АВТОМАТИКА ДЛЯ РАСПЯШНЫХ ВОРОТ

FERNI

Универсальное решение.

FERNI - универсальное решение для автоматизации ворот, установленных на столбы больших размеров. Устанавливается на створки шириной до 4 метров (монтажное расстояние: до 38 см между осью вращения створки и плоскостью, на которую монтируется привод).

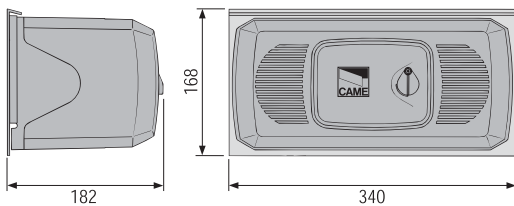


Микровыключатели крайних положений позволяют точно регулировать угол открытия и закрытия створки. (привод 230 В)

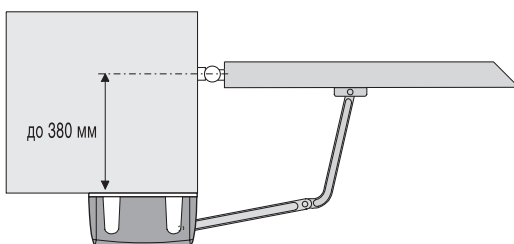


Полностью безопасное оборудование. Блок управления подает низкое напряжение на электродвигатель и другие устройства. Позволяет регулировать скорость движения створок в начале и конце цикла движения, а также остановку или реверс ворот в случае обнаружения препятствия. (F1024)

ГАБАРИТНЫЕ РАЗМЕРЫ



УСТАНОВОЧНЫЕ РАЗМЕРЫ



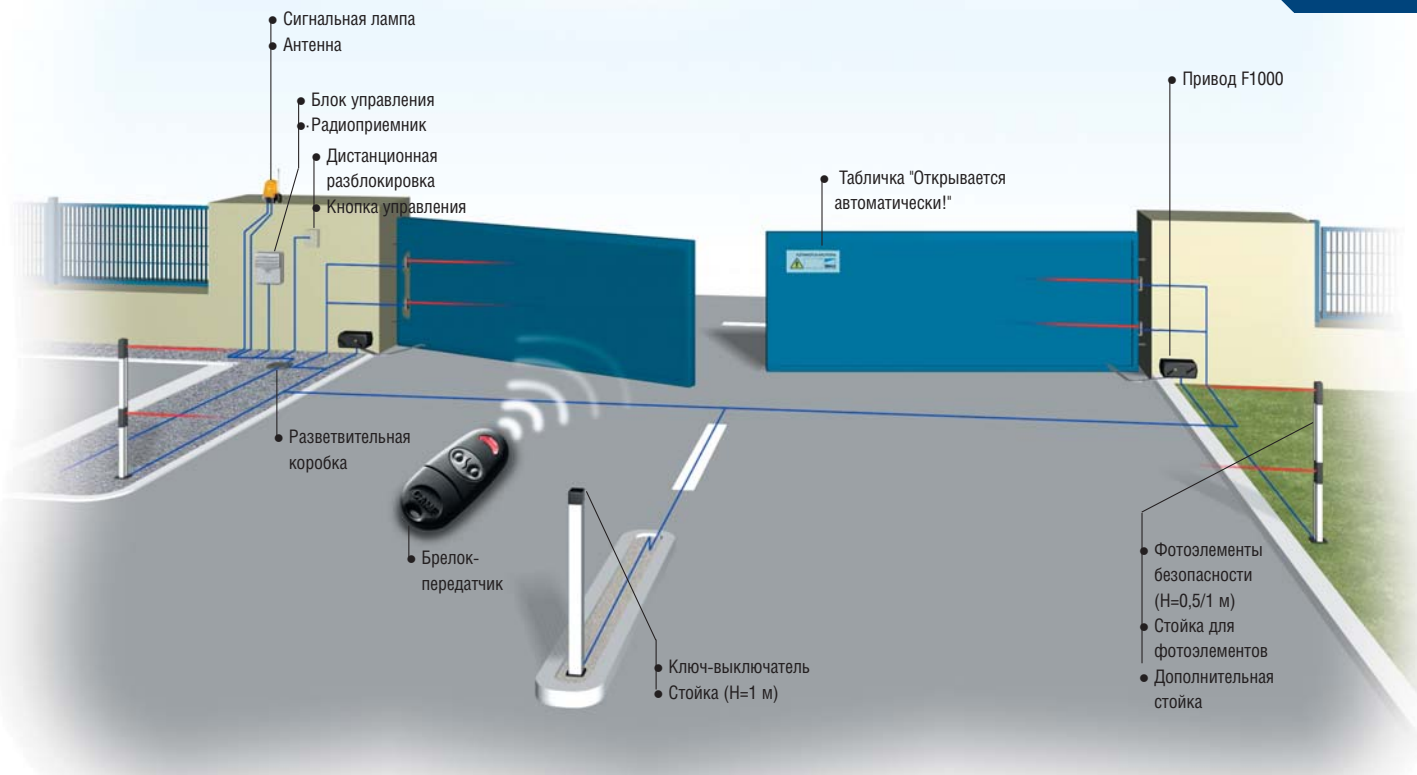
ПРЕДЕЛЫ ИСПОЛЬЗОВАНИЯ

Ширина створки, м	Масса створки, кг
2,00	800
2,50	600
4,00	400

ТЕХНИЧЕСКИЕ ХАРАКТЕРИСТИКИ

Модель	F1000	F1100	F1024
Класс защиты	IP54		
Электропитание, В	~230 (50/60 Гц)		
Электропитание двигателя, В	~230 (50/60 Гц)	~230 (50/60 Гц)	~24
Максимальный потребляемый ток, А	1,3	1	15
Максимальная мощность, Вт	150	110	180
Интенсивность использования, %	30	30	инт. исп.
Вращающий момент, Нм	320	380	470
Максимальная температура двигателя, °С	150	150	-
Время открывания (до 90°), с	18	18	16-45
Диапазон рабочих температур, °С	от -20 до +70		





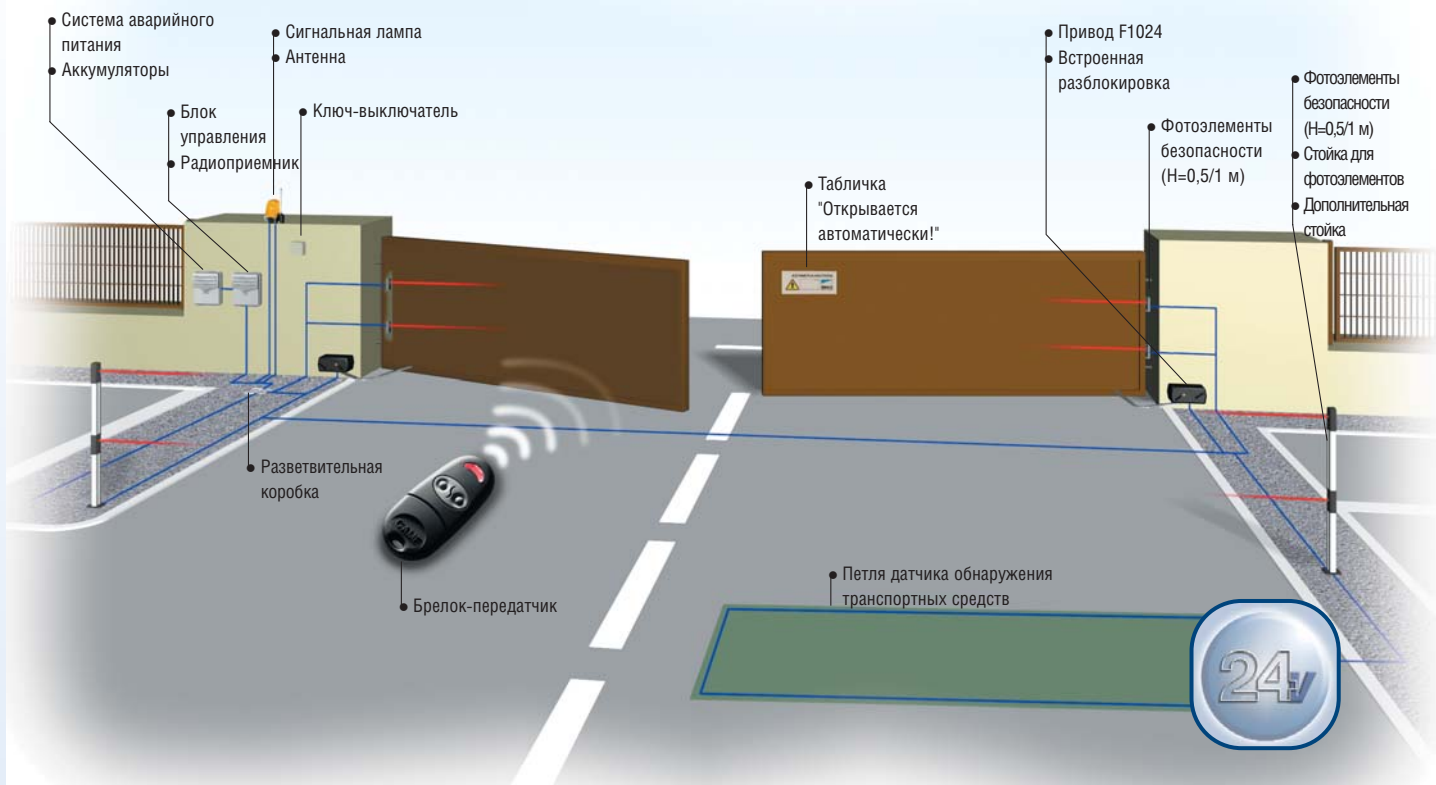
Учитывая эксплуатационные риски, возникающие при использовании автоматических ворот, необходимо устанавливать инфракрасные или электромеханические устройства безопасности.

СТАНДАРТНАЯ КОМПЛЕКТАЦИЯ 230В			
Артикул	Описание	Кол-во	Цена
001F1000	Привод 230В	2	
003ZF1	Плата блока управления	1	
001S4339	Корпус блока управления	1	
001KIARON	Сигнальная лампа 230В	1	
001DIR-10	Фотозлементы безопасности	2	
001DIR-L	Стойка для фотозлементов	2	
001SET-K	Ключ-выключатель	1	
001AF43S	Радиоприемник	1	
001TOP-432NA	Брелок-передатчик	1	
001TOP-A433N	Антенна	1	
001TOP-RG58	Антенный кабель	5 м	
		Итого:	

ПОЛНАЯ КОМПЛЕКТАЦИЯ 230В			
Артикул	Описание	Кол-во	Цена
001F1000	Привод 230В	2	
003ZA3	Плата блока управления	1	
001S4340	Корпус блока управления	1	
001KIARO IN	Сигнальная лампа 230В со счетчиком	1	
001DIR-10	Фотозлементы безопасности	4	
001DIR-L	Стойка для фотозлементов	2	
001DIR-P	Дополнительная стойка для фотозлементов	2	
001S9000	Радиоканальная кодонаборная клавиатура	1	
001AF43S	Радиоприемник	1	
001TOP-432NA	Брелок-передатчик	1	
001TOP-A433N	Антенна	1	
001TOP-RG58	Антенный кабель	5 м	
		Итого:	

Приведены лишь некоторые из возможных конфигураций оборудования. Для более полного соответствия такого оборудования специфическим требованиям по безопасности и функциональности в различных сферах применения рекомендуется изучить всю гамму предлагаемой фирмой продукции.





Учитывая эксплуатационные риски, возникающие при использовании автоматических ворот, необходимо устанавливать инфракрасные или электромеханические устройства безопасности.

СТАНДАРТНАЯ КОМПЛЕКТАЦИЯ 24В

Описание	Кол-во	Цена
001F1024	Привод 24В	2
002ZL19	Блок управления	1
001KIARO 24N	Сигнальная лампа 24В	1
001DIR-10	Фотозлементы безопасности	2
001DIR-L	Стойка для фотозлементов	2
001SET-K	Ключ-выключатель	1
001AF43S	Радиоприемник	1
001TOP-432NA	Брелок-передатчик	1
001TOP-A433N	Антенна	1
001TOP-RG58	Антенный кабель	5 м
		Итого:

ПОЛНАЯ КОМПЛЕКТАЦИЯ 24В

Артикул	Описание	Кол-во	Цена
001F1024	Привод 24В	2	
002ZL19	Блок управления	1	
002LB18	Система аварийного питания Аккумуляторы 12В - 6Ач	3	
001KIARO 24IN	Сигнальная лампа 24В со счетчиком	1	
001DIR-10	Фотозлементы безопасности	4	
001DIR-L	Стойка для фотозлементов	2	
001DIR-P	Дополнительная стойка для фотозлементов	2	
001S6000	Кодонаборная клавиатура	1	
001S0001	Блок электроники кодонаборной клавиатуры	1	
001RBE4RC	Радиоприемник (роллинг код). 500 пользователей	1	
001AT01	Брелок-передатчик (роллинг-код)	1	
001TOP-A433N	Антенна	1	
001TOP-RG58	Антенный кабель	5 м	
		Итого:	

Приведены лишь некоторые из возможных конфигураций оборудования. Для более полного соответствия такого оборудования специфическим требованиям по безопасности и функциональности в различных сферах применения рекомендуется изучить всю гамму предлагаемой фирмой продукции.



АВТОМАТИЧЕСКИЕ СИСТЕМЫ 230В



Привод 230В самоблокирующийся с шарнирным рычагом.

001 F 1000



Привод 230В не блокирующийся с шарнирным рычагом.

001 F 1100



Корпус блока управления из ABS-пластика 197x290 мм с трансформатором.

001 S4339



Корпус блока управления из ABS-пластика 240x320 мм с трансформатором.

001 S4340



Плата блока управления одним приводом с разъемом для установки радиоприемника CAME.

003 ZA5



Плата блока управления (стандартная) двумя приводами с разъемом для установки радиоприемника CAME.

003 ZF1



Плата блока управления (с расширенным набором функций) двумя приводами с разъемом для установки радиоприемника CAME.

003 ZA3



Плата блока управления (многофункциональная) с автоматическим тестированием устройств безопасности и разъемом для установки радиоприемника CAME.

003 ZM2

24

АВТОМАТИЧЕСКИЕ СИСТЕМЫ 24В



Привод 24В самоблокирующийся с шарнирным рычагом.

001 F 1024



Блок управления одним приводом со встроенным радиодекодером и разъемом для установки радиоприемника CAME.

002 ZL170



Блок управления двумя приводами со встроенным радиодекодером и разъемом для установки радиоприемника CAME.

002 ZL19



Система аварийного питания. Аккумуляторы 3 шт, 12В, 6Ач (в комплект не входят).

002 LB18

АКСЕССУАРЫ



Рычаг телескопический для ворот с максимальной шириной створки 2 м

001 F 1001



Система дистанционной разблокировки привода (трос длиной 5 м) в корпусе, запираемом на ключ. Встроенная кнопка управления.

001 H 3000



Электрозамок (одноцилиндровый)

001 LOCK 81

Электрозамок (двухцилиндровый)

001 LOCK 82

БЛОКИ УПРАВЛЕНИЯ ДЛЯ АВТОМАТИКИ 230В

Z220

Блоки управления для серии: FROG - FERNI - ATI - KRONO

Различаются по габаритным размерам и функциональным характеристикам. Все версии снабжены МИКРОПРОЦЕССОРАМИ.

Оборудованы встроенными «радиодекодерами». Для организации радиоуправления необходимо только установить плату радиоприемника CAME (AF43S/R).

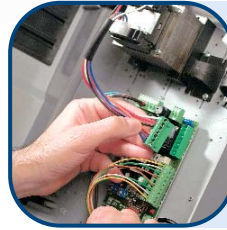
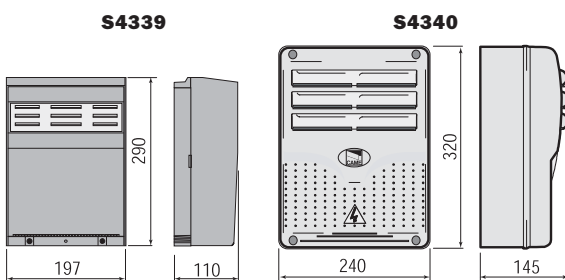


ОСНОВНЫЕ ФУНКЦИИ:

Некоторые технические характеристики блоков управления CAME на 220 В.

- **Стандартизация корпусов** и электроплат обеспечивает возможность различных конфигураций монтажа электрооборудования.
- **Соответствуют стандарту PLUS**, условия которого позволяют изготавливать оборудование максимально надежное, удобное и безопасное.
- **Декодер радиосигнала** встроенный в блок управления - решение, которое объединяет экономичность с удобством монтажа и установки. Достаточно выбрать одну из радиоплат CAME, чтобы реализовать эту возможность управления.
- **Стабилизаторы напряжения** встроены непосредственно в блоки управления CAME. Это самое эффективное средство борьбы со скачками сетевого напряжения и защиты системы управления от перегрузок.
- **Универсальный блок управления ZM2** за счет передовых технических решений, позволяет автоматизировать любой тип приводов, работающих на напряжении 220 В, включая оборудование других производителей.

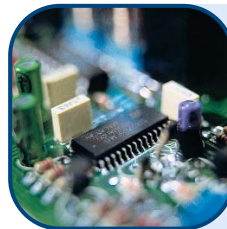
ГАБАРИТНЫЕ РАЗМЕРЫ



Корпуса блоков управления CAME спроектированы для эргономичного подключения оборудования и осуществления всех необходимых соединений, а также для удобства последующего периодического обслуживания. (Корпус S4340)



Возможность подключения дополнительного освещения зоны ворот обеспечивает безопасность в условиях пониженной освещенности. (Осветительная лампа)



Версия PLUS снабжена «самодиагностикой» устройств безопасности. В случае ошибки диагностируемых систем, работа автоматики блокируется.



Крышка корпуса на двух петлях, снабженная карманом для размещения технической документации, стандартизация - вот лишь некоторые характеристики, делающие использование корпусов блоков управления CAME оптимальным. (корпус S4340)

АССОРТИМЕНТ БЛОКОВ УПРАВЛЕНИЯ

КОРПУСА БЛОКОВ УПРАВЛЕНИЯ 230В



Корпус из ABS- пластика IP54 с трансформатором

001 S4339



Корпус из ABS-пластика IP54 с трансформатором

001 S4340

ПЛАТЫ УПРАВЛЕНИЯ АВТОМАТИКИ 230В



Плата управления для одной створки распашных ворот с возможностью установки платы радиоприемника CAME

003 ZA5



Стандартная плата управления для двухстворчатых распашных ворот с возможностью установки платы радиоприемника CAME. Специально для серии FROG

003 ZA4



Плата управления с расширенным набором функций для двухстворчатых распашных ворот с возможностью установки платы радиоприемника CAME

003 ZA3



Многофункциональная плата управления с автоматическим тестированием устройств безопасности и возможностью установки платы радиоприемника CAME

003 ZM2



Стандартная плата управления для двухстворчатых распашных ворот с возможностью установки платы радиоприемника CAME. КРОМЕ СЕРИИ FROG

003 ZF1

ФУНКЦИИ УПРАВЛЕНИЯ

Тип	ZA3	ZA4	ZA5	ZM2	ZF1
Пешеходный стоп	Да	Нет	Нет	Да	Нет
Подключение отдельной кнопки ОТКРЫТЬ	Да	Да	Да	Да	Нет
Подключение отдельной кнопки ЗАКРЫТЬ	Да	Нет	Нет	Да	Нет
Подключение отдельной кнопки ОТКРЫТЬ-СТОП-ЗАКРЫТЬ-СТОП	Да	Нет	Нет	Да	Да
Подключение отдельной кнопки ОТКРЫТЬ-ЗАКРЫТЬ	Да	Да	Да	Да	Да
Функция «Присутствие оператора»	Да	Да	Да	Да	Да
Задержка 1 створки при открывании	Да	Да	Нет	Да	Да
Задержка 2 створки при закрывании (регулируемая)	Да	Да	Нет	Да	Да

ФУНКЦИИ БЕЗОПАСНОСТИ

Тип	ZA3	ZA4	ZA5	ZM2	ZF1
Автоматическое тестирование устройств безопасности	Нет	Нет	Нет	Да	Нет
Предварительное включение сигнальной лампы при открывании и закрывании	Да	Нет	Нет	Да	Нет
Открывание в режиме закрывания	Да	Да	Да	Да	Да
Закрывание в режиме открывания	Да	Нет	Нет	Да	Нет
Полный стоп	Да	Да	Да	Да	Да
Частичный стоп	Да	Нет	Нет	Да	Нет
Игнорирование команд при обнаружении препятствий фотоэлементами	Да	Нет	Нет	Да	Нет

ФУНКЦИОНАЛЬНЫЕ ХАРАКТЕРИСТИКИ

Тип	ZA3	ZA4	ZA5	ZM2	ZF1
Подключение сигнальной лампы	Да	Да	Да	Да	Да
Подключение лампы цикла	Да	Нет	Нет	Да	Да
Подключение антенны	Да	Да	Да	Да	Да
Питание аксессуаров 24В	Да	Да	Да	Да	Да
Подключение лампы сигнализирующей ОТКРЫТО	Да	Да	Да	Да	Да
Контакты выхода второго радиоканала	Да	Нет	Нет	Да	Нет
Регулировка времени работы	Да	Да	Да	Да	Да
Встроенный декодер	Да	Да	Да	Да	Да
Индикатор наличия напряжения питания	Да	Да	Да	Да	Да
Индикатор запоминания радиокода	Да	Да	Да	Да	Да
Функция облегчения открывания электрозамка	Да	Нет	Нет	Да	Нет
Регулировка времени автоматического закрывания	Да	Да	Да	Да	Да
Подключение электромеханического замка	Да	Нет	Да	Да	Да
Подключение концевых выключателей	Нет	Нет	Нет	Да	Нет

БЛОКИ УПРАВЛЕНИЯ ДЛЯ АВТОМАТИКИ 24В

Z24

Блоки управления для серии: FROG - FERNI - AT1

Данные блоки управления питают автоматические приводы низким напряжением постоянного тока, что позволяет организовать аварийное питание от аккумуляторов. Это очень важно в условиях отсутствия или перерывов в подаче электроэнергии и обеспечивает работоспособность оборудования в любых ситуациях.



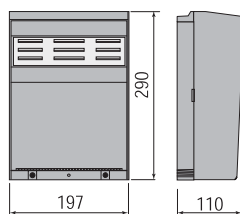
ОСНОВНЫЕ ФУНКЦИИ

Некоторые технические характеристики блоков управления CAME на 24В:

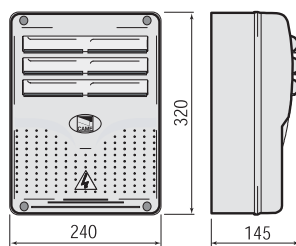
- **Амперметрический датчик**, реализующий функцию «обнаружения препятствия в створе ворот», встроенный в блок управления, автоматически определяет наличие препятствия и останавливает, либо изменяет направление движения ворот.
- **При отсутствии электроэнергии** блок автоматически переключится на работу от аккумуляторов.
- **Возможность регулировки скорости движения створок** делает их работу безопасной и удобной.
- **При интенсивном использовании** оборудование, работающее на напряжении 24 В обладает длительным сроком службы.

ГАБАРИТНЫЕ РАЗМЕРЫ

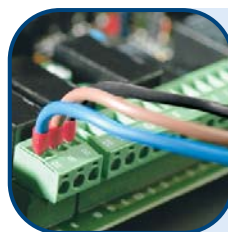
ZL170



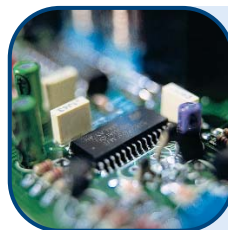
ZL19 LB18



Регулировки амперметрического датчика, производимые с помощью специальных триммеров, обеспечивают надежность и безопасность системы, в случае обнаружения препятствия в створе ворот.



При использовании блока управления ZL170, достаточно трехжильного кабеля для одновременной подачи напряжения на электродвигатель и микровыключатели.



Версия LZ19 снабжена «самодиагностикой» устройств безопасности. В случае ошибки диагностируемых систем, работа автоматики блокируется.



Блоки управления с напряжением 24В позволяют регулировать скорость движения створок. Эта характеристика позволяет максимально адаптировать оборудование к требуемым условиям эксплуатации.



Блок резервного питания LB18 и комплект аккумуляторов гарантируют надежность и безопасность работы автоматических ворот в условиях нестабильного электропитания.

БЛОКИ УПРАВЛЕНИЯ ДЛЯ АВТОМАТИКИ 24В


Блок управления IP54 для одной створки распашных ворот с возможностью установки платы радиоприемника CAME

002 **ZL170**

ФУНКЦИИ УПРАВЛЕНИЯ

Тип	Z170	ZL19
Пешеходный стоп	Нет	Да
Подключение отдельной кнопки ОТКРЫТЬ	Да	Да
Подключение отдельной кнопки ЗАКРЫТЬ	Нет	Да
Подключение отдельной кнопки ОТКРЫТЬ-СТОП-ЗАКРЫТЬ-СТОП	Да	Да
Подключение отдельной кнопки ОТКРЫТЬ-ЗАКРЫТЬ	Да	Да
Функция "Присутствие оператора"	Да	Да
Задержка 1 створки при открывании	Нет	Да
Задержка 2 створки при закрывании (регулируемая)	Нет	Да

ФУНКЦИИ БЕЗОПАСНОСТИ

Тип	Z170	ZL19
Автоматическое тестирование устройств безопасности	Нет	Да
Предварительное включение сигнальной лампы при открывании и закрывании	Да	Да
Открывание в режиме закрывания	Да	Да
Закрывание в режиме открывания	Нет	Нет
Полный стоп	Да	Да
Частичный стоп	Да	Да
Регулировка чувствительности токовой системы	Да	Да
Игнорирование команд при обнаружении препятствий фотоэлементами	Да	Да

ФУНКЦИОНАЛЬНЫЕ ХАРАКТЕРИСТИКИ

Тип	Z170	ZL19
Подключение сигнальной лампы	Да	Да
Подключение лампы цикла	Да	Да
Подключение антенны	Да	Да
Питание аксессуаров 24В	Да	Да
Подключение лампы сигнализирующей ОТКРЫТО	Да	Да
Контакты выхода второго радиоканала	Да	Да
Регулировка времени работы	Да	Да
Встроенный декодер	Да	Да
Функция облегчения открывания электрозамка	Да	Да
Регулировка времени автоматического закрывания	Да	Да
Подключение электромеханического замка	Да	Да
Замедление	Да	Да
Регулировка скорости	Да	Да
Защита трансформатора	Да	Да



Блок управления IP54 для двухстворчатых распашных ворот с возможностью установки платы радиоприемника CAME

002 **ZL19**



Корпус IP54 с платой резервного питания и местом для установки 3-х аккумуляторов (12В - 6Ач)

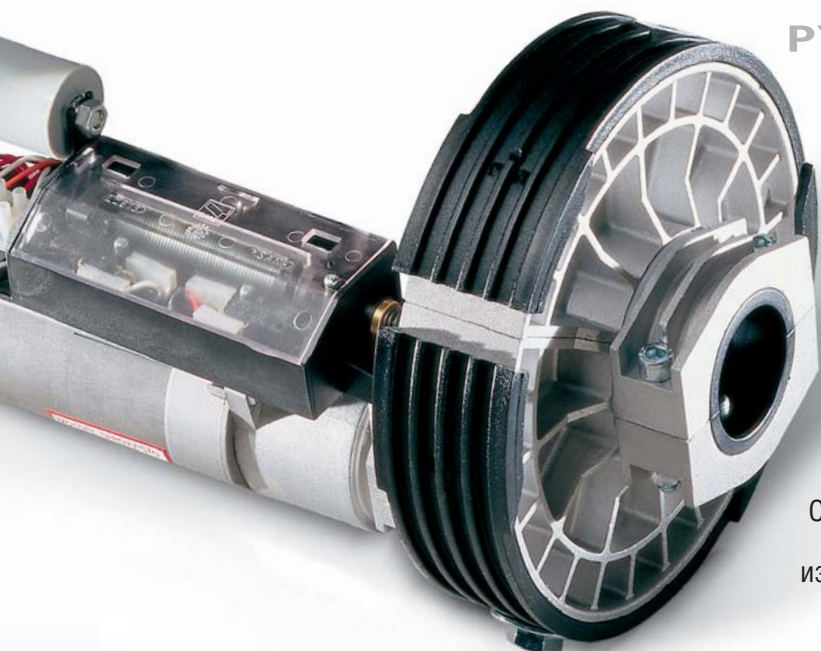
002 **LB18**



АВТОМАТИКА ДЛЯ РУЛОННЫХ ВОРОТ



Мощность и отличные эксплуатационные качества.



Приводы серии «Н» представляют собой простые и надежные исполнительные механизмы, предназначенные для автоматизации любых типов рольставней. Оригинальная модель для различных конструкций позволяет производить быстрый монтаж без всяких предварительных изменений и переделок рольставней. Возможность установки второго двигателя позволяет при необходимости увеличить мощность привода.



Данная модель подходит к валам рольставней диаметром 48 мм и 60 мм. Так же в комплекте поставляются барабаны диаметром 200 мм и 220 мм.



Электродвигатели Н1003 и Н1103 могут быть объединены, в случае необходимости, со вторым параллельным электродвигателем для увеличения мощности привода. Таким образом, привод с одним двигателем версии работает с рольставнями весом до 120 Кг, а с двумя двигателями - до 200 Кг.



Блок управления ZR24 позволяет автоматизировать рольставни в соответствии с действующими нормами безопасности. Имеет возможность подключения дистанционного радиуправления. (Блок ZR24)

ОСНОВНЫЕ ФУНКЦИИ

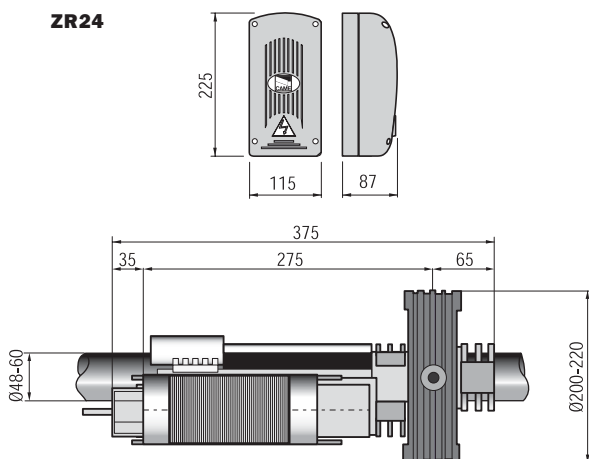
Основные характеристики блока управления ZR24:

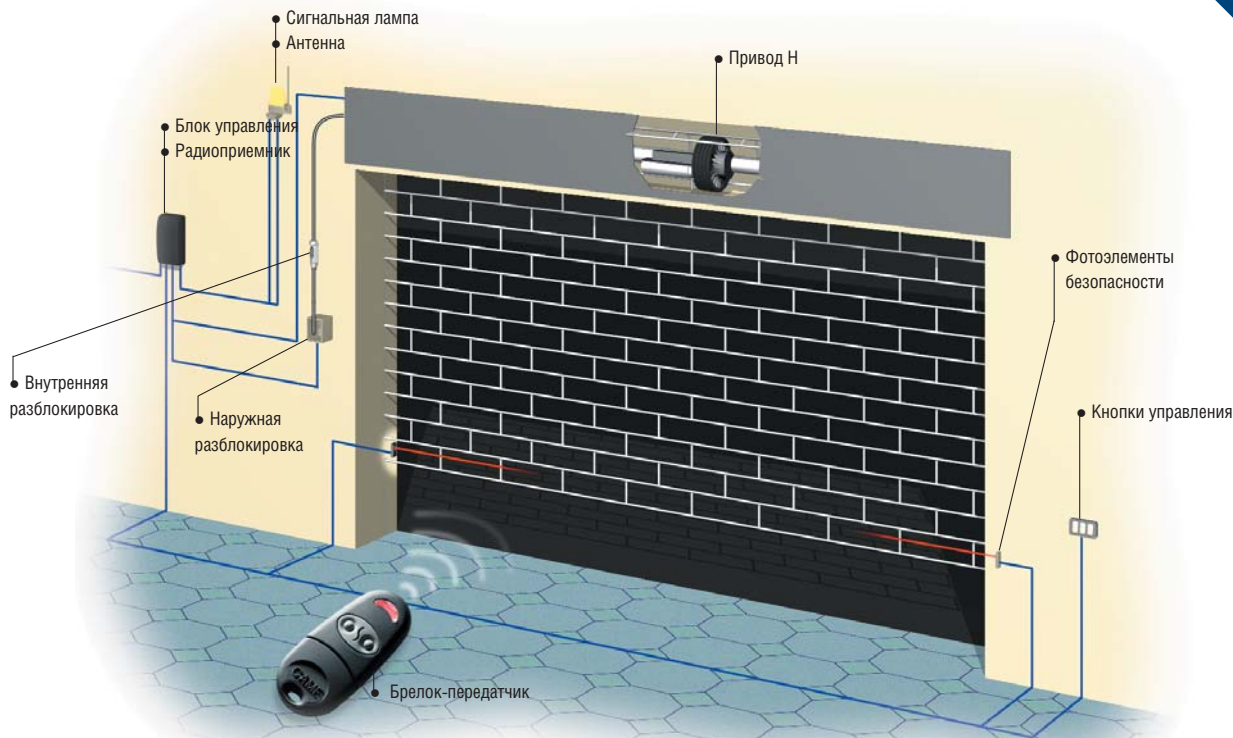
- **Быстрое программирование радиобрелков.**
- **Автоматическое закрытие:** рольставни закроются автоматически по истечении установленного времени.
- **Блок управления обеспечивает возможность подключения дополнительного освещения** рольставней (опция).
- **Режим "присутствие оператора":** позволяет оператору перевести рольставни в ручной режим управления.
- **Возможность подключения всей гаммы АКСЕССУАРОВ и УСТРОЙСТВ БЕЗОПАСНОСТИ SAME.**

ТЕХНИЧЕСКИЕ ХАРАКТЕРИСТИКИ

Модель	H1003	H1103	H2003	H2103
Класс защиты	IP40			
Электропитание, В	~230 (50/60 Гц)			
Скорость вращения, Об/мин	9			
Максимальная мощность, Вт	270	270	500	500
Максимальный потребляемый ток, А	2,4	2,4	4,5	4,5
Интенсивность использования, %	30			
Понижающее передаточное отношение	1/150			
Тяговое усилие, кг	120	120	200	200
Диапазон рабочих температур, °С	от -20 до +70			

ГАБАРИТНЫЕ РАЗМЕРЫ





Учитывая эксплуатационные риски, возникающие при использовании автоматических ворот, необходимо устанавливать инфракрасные или электромеханические устройства безопасности.

СТАНДАРТНАЯ КОМПЛЕКТАЦИЯ 1 ДВИГАТЕЛЬ

Артикул	Описание	Кол-во	Цена
001H1003	Привод 230В	1	
002ZR24	Блок управления 230В	1	
001KIARO N	Сигнальная лампа	1	
001DIR-10	Фотоэлементы безопасности	1	
001SET-K	Ключ-выключатель	1	
Итого:			

СТАНДАРТНАЯ КОМПЛЕКТАЦИЯ 2 ДВИГАТЕЛЯ

Артикул	Описание	Кол-во	Цена
001H2003	Привод 230В самоблокирующийся	1	
002ZR24	Блок управления 230В	1	
001H3001	Система разблокировки	1	
001KIARO N	Сигнальная лампа	1	
001DIR-10	Фотоэлементы безопасности	4	
001S9000	Радиоканальная кодонaborная клавиатура	1	
001AF43S	Радиоприемник	1	
001TOP-432NA	Брелок-передатчик	1	
001TOP-A433N	Антенна	1	
001TOP-RG58	Антенный кабель	5 м	
Итого:			

Приведены лишь некоторые из возможных конфигураций оборудования. Для более полного соответствия такого оборудования специфическим требованиям по безопасности и функциональности в различных сферах применения рекомендуется изучить всю гамму предлагаемой фирмой продукции.

СЕРИЯ Н: АССОРТИМЕНТ ПРОДУКЦИИ



Самоблокирующийся привод 230В для монтажа на вал 48/60 мм с пружиной 200/220 мм с механизмом разблокировки

001 H1003



Не самоблокирующийся привод 230В для монтажа на вал 48/60 мм с пружиной 200/220 мм

001 H1103



Самоблокирующийся привод 230В для монтажа на вал 48/60 мм с пружиной 200/220 мм с механизмом разблокировки

001 H2003



Не блокирующийся привод 230В для монтажа на вал 48/60 мм с пружиной 200/220 мм

001 H2103

АКСЕССУАРЫ



Двигатель 230В для H1003 - H1103

001 H3100



Электрoзамок для Н 1103-2103 с тросиком (L=5 м) и рукояткой разблокировки

001 H3012



Система аварийной разблокировки с кнопкой управления в корпусе для встроенной/накладной установки

001 H3001



Блок управления с встроенным радиodeкодером и разъемом для установки радиоприемника CAME

002 ZR24



стр.120-121



стр.122-123



стр.124



стр.125



стр.126



F4000

**Компактные и
мощные**

Приводы серии «F» являются оптимальным решением для автоматизации входных дверей типа "книжка". Устанавливаются непосредственно на створку двери. Позволяют осуществлять плавное движение створок по заданной траектории. Оснащаются электродвигателем с напряжением 230 В переменного тока, а также электродвигателем с напряжением 24 В постоянного тока, что особенно рекомендуется при интенсивном использовании.



Приводы F4000 и F4024 возможно устанавливать с наружной стороны дверей, благодаря высокому уровню герметизации.



Привод F4000 комплектуется специальным монтажным основанием, изготовленным из алюминия, которое позволяет быстро монтировать данное оборудование и облегчает обслуживание.



Блоки управления с напряжением 24В позволяют регулировать скорость движения створок. Эта характеристика позволяет максимально адаптировать оборудование к требуемым условиям эксплуатации.

ОСНОВНЫЕ ФУНКЦИИ

Основные характеристики блока управления ZC3C:

- **Функция «пешеходный стоп».**
- **Быстрое программирование радиобрелков.**
- **Предварительная световая сигнализация** перед открытием или закрытием ворот.
- **Остановка створок ворот** непосредственно с радиобрелка.
- **Надежность и безопасность перед началом движения ворот.** Любая команда на открытие или закрытие игнорируется, если фотозлементы обнаруживают препятствия.
- **Режим «присутствие оператора»:** позволяет оператору перевести ворота в ручной режим управления.
- На корпусе блока управления смонтированы кнопки ОТКРЫТЬ, ЗАКРЫТЬ, АВАРИЙНАЯ БЛОКИРОВКА, сетевой выключатель.).

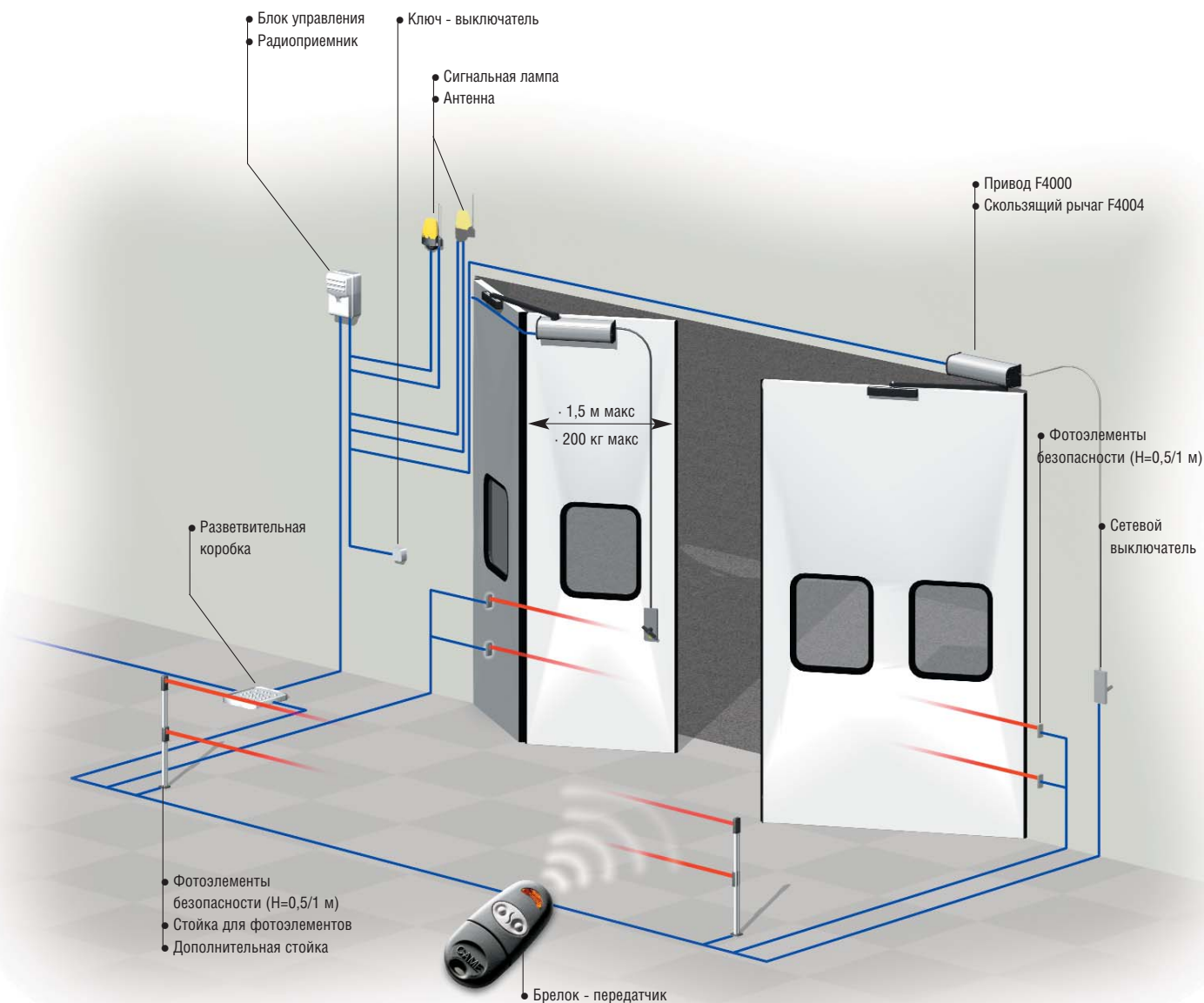
Основные характеристики блока управления ZL19:

- **Функция «пешеходный проход»** для одной створки.
- **Амперометрический датчик**, реализующий функцию «обнаружения препятствия в створе ворот», встроенный в блок управления, автоматически определяет наличие препятствия и останавливает, либо изменяет направление движения ворот.
- **При отсутствии электроэнергии** блок автоматически переключится на работу от аккумуляторов.
- **Возможность регулировки скорости движения створок** делает их работу безопасной и удобной.

ТЕХНИЧЕСКИЕ ХАРАКТЕРИСТИКИ

Модель	F4000	F4024
Класс защиты	IP54	
Электропитание, В	~230 (50/60 Гц)	=24
Скорость вращения, Об/мин	9	
Максимальная мощность, Вт	235	180
Максимальный потребляемый ток, А	1.9	15
Интенсивность использования, %	30	инт. исп.
Понижающее передаточное отношение	1/150	
Вращающий момент, Нм	340	470
Диапазон рабочих температур, °С	от -20 до +70	



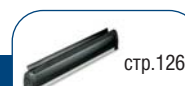


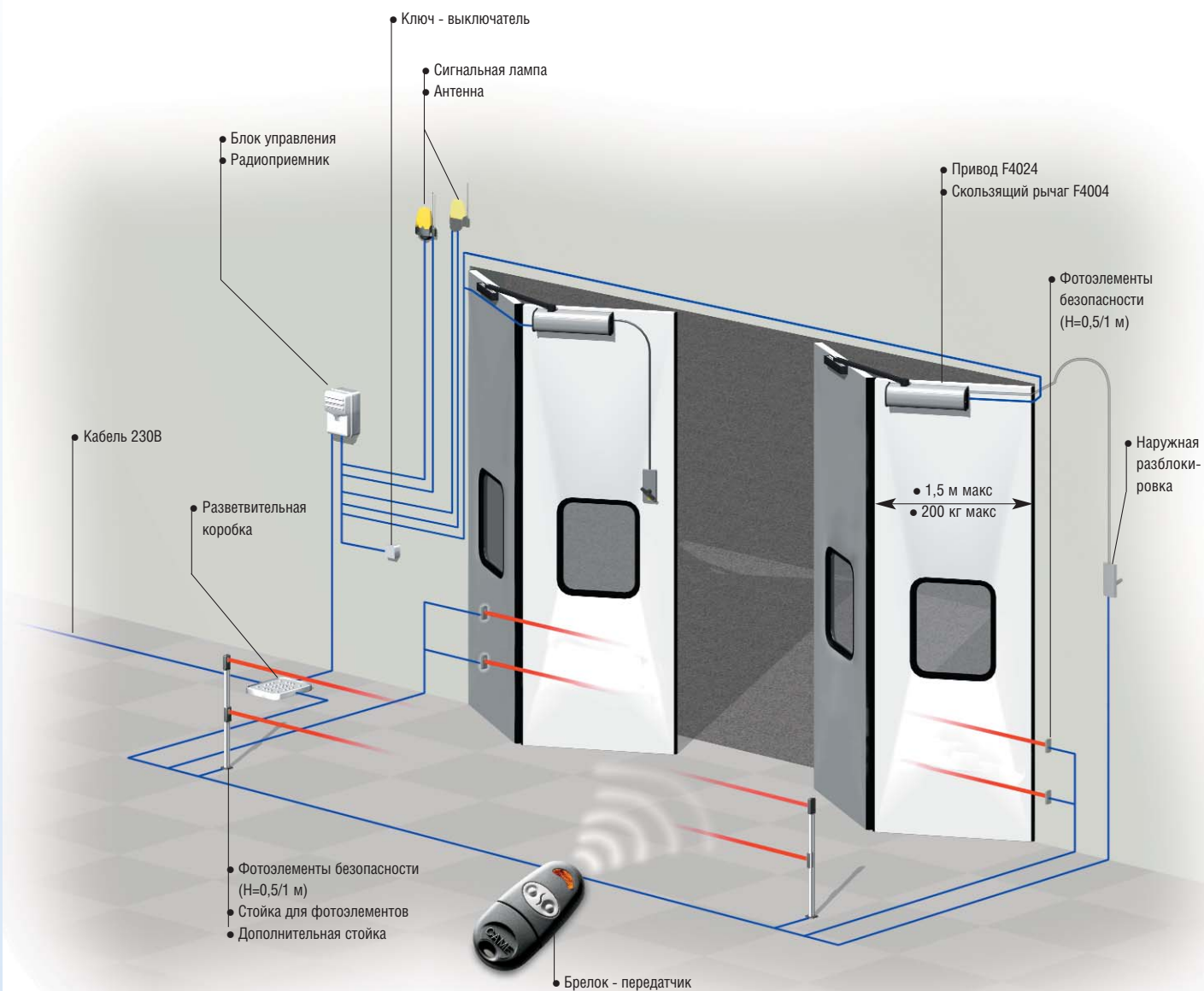
Учитывая эксплуатационные риски, возникающие при использовании автоматических ворот, необходимо устанавливать инфракрасные или электромеханические устройства безопасности.

КОМПЛЕКТАЦИЯ ОБОРУДОВАНИЯ 230В

Артикул	Описание	Кол-во	Цена
001F4000	Привод 230В	2	
001F4004	Скользящий рычаг	2	
002ZC3	Блок управления 230В	1	
001CMS	Система разблокировки	2	
001KIARO N	Сигнальная лампа	2	
001DIR-10	Фотоэлементы безопасности	4	
001DIR-L	Стойка для фотоэлементов	2	
001DIR-P	Дополнительная стойка для фотоэлементов	2	
001SET-K	Ключ-выключатель	1	
001AF43S	Радиоприемник	1	
001TOP-432NA	Брелок-передатчик	1	
001TOP-A433N	Антенна	1	
001TOP-RG58	Антенный кабель	5 м	
		Итого:	

Приведены лишь некоторые из возможных конфигураций оборудования. Для более полного соответствия такого оборудования специфическим требованиям по безопасности и функциональности в различных сферах применения рекомендуется изучить всю гамму предлагаемой фирмой продукции.





Учитывая эксплуатационные риски, возникающие при использовании автоматических ворот, необходимо устанавливать инфракрасные или электромеханические устройства безопасности.

КОМПЛЕКТАЦИЯ ОБОРУДОВАНИЯ 24В

Артикул	Описание	Кол-во	Цена
001F4024	Привод 24В	2	
001F4004	Скользящий рычаг	2	
002ZL19	Блок управления	1	
002LB18	Система резервного питания Аккумуляторы (12В - 6Ач)	3	
001CMS	Система разблокировки	1	
001KIARO 24IN	Сигнальная лампа =24В со счетчиком	1	
001DIR-10	Фотозлементы безопасности	4	
001DIR-L	Стойка для фотозлементов	2	
001DIR-P	Дополнительная стойка для фотозлементов	2	
001S9000	Радиоканальная кодонаборная клавиатура	1	
001AF43S	Радиоприемник	1	
001TOP-432NA	Брелок-передатчик	1	
001TOP-A433N	Антенна	1	
001TOP-RG58	Антенный кабель	5 м	
Итого:			

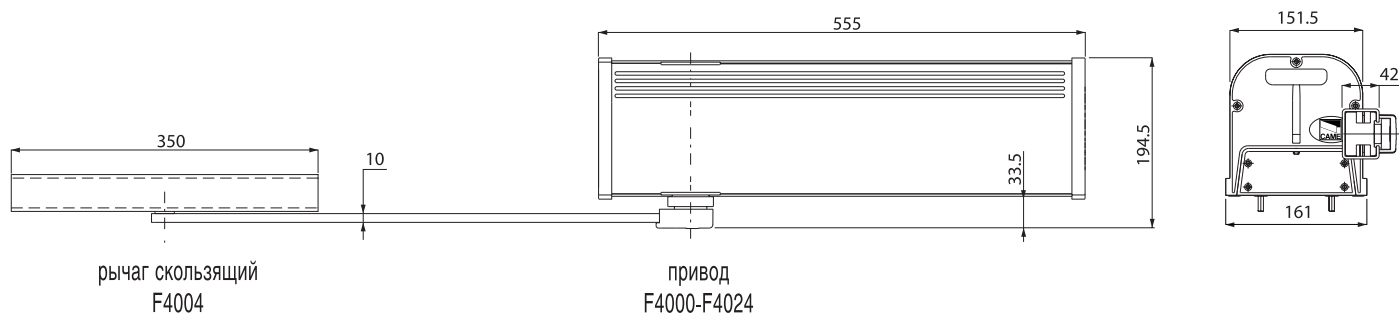
Данная комплектация предназначена для автоматизации ворот со створками шириной до 1,5 м и массой до 200 кг каждая

Приведены лишь некоторые из возможных конфигураций оборудования. Для более полного соответствия такого оборудования специфическим требованиям по безопасности и функциональности в различных сферах применения рекомендуется изучить всю гамму предлагаемой фирмой продукции.

F4000 - F4024



ГАБАРИТНЫЕ РАЗМЕРЫ



рычаг скользящий
F4004

привод
F4000-F4024

СЕРИЯ F4000: АССОРТИМЕНТ ПРОДУКЦИИ

АВТОМАТИЧЕСКИЕ СИСТЕМЫ 230В



Самоблокирующийся привод 230В
001 F4000



Блок управления с расширенным набором функций, с автоматическим тестированием устройств безопасности и возможностью установки платы радиоприемника CAME
002 ZC3



Блок управления с расширенным набором функций, кнопками управления автоматическим тестированием устройств безопасности и возможностью установки платы радиоприемника CAME
002 ZC3C

АВТОМАТИЧЕСКИЕ СИСТЕМЫ 24В



Самоблокирующийся привод 24В
001 F4024



Блок управления для одного привода, встроенным радиодекодером и возможностью установки платы радиоприемника CAME
002 ZL170



Блок управления для двух приводов, встроенным радиодекодером и возможностью установки платы радиоприемника CAME
002 ZL19



Корпус с платой резервного питания и местом для установки 3-х аккумуляторов (12В - 6Ач)
002 LB18

АКСЕССУАРЫ



Скользящий рычаг для F4000 и F4024
001 F4004



Система дистанционной разблокировки, тросовая (L=7 м)
001 CMS

АВТОМАТИКА ДЛЯ ПРОМЫШЛЕННЫХ ВОРОТ



Мощная и надежная конструкция.

Приводы серии «С» являются оптимальным решением для автоматизации промышленных ворот, в том числе и больших размеров. Входные двери типа «книжка», входные двустворчатые и одностворчатые двери на направляющих, секционные ворота, рольставни - вот лишь некоторые области их применения. Привод «СВУТ» оснащается трехфазным двигателем с напряжением 380В для интенсивного использования.



Широко используемый для самых разных видов установки, привод СВУ снабжен надежной системой микровыключателей, регулируемых вручную, что значительно упрощает процедуру установки и не требует перенастройки. (Микровыключатель СВУ)



Приводы С-ВУ и С-ВУТ используются для автоматизации промышленных и бытовых секционных ворот. Применение данного привода гарантирует точное и плавное движение ворот. (Приводы СВУ)



Привод С100 хорошо подходит для автоматизации фрамуг. Один привод с помощью трансмиссии может производить открывание большого числа окон. (Вертикально открывающиеся окна с приводом С100)

ОСНОВНЫЕ ФУНКЦИИ

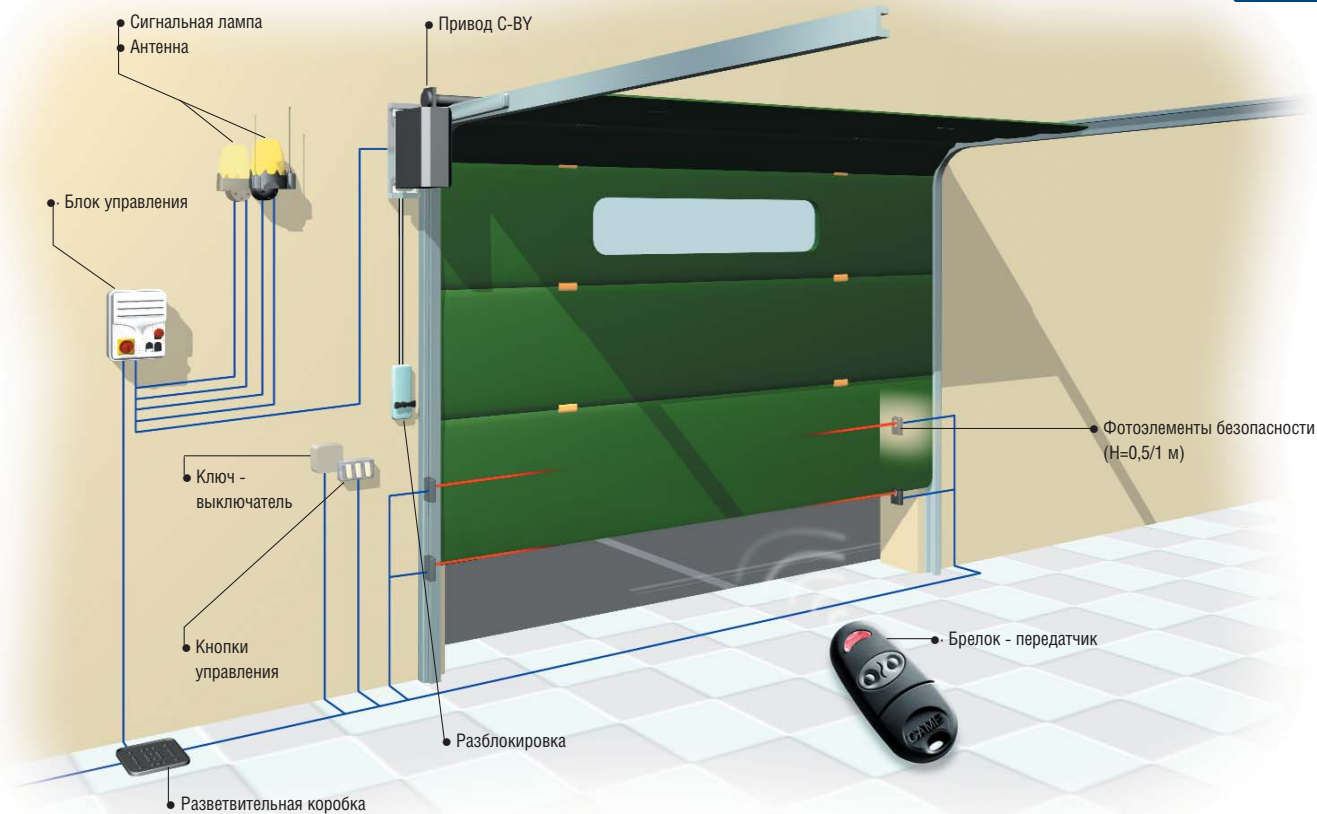
Основные характеристики блока управления ZСЗС:

- **Функция «пешеходный стоп».**
- **Быстрое программирование радиобрелков.**
- **Предварительная световая сигнализация** перед открытием или закрытием ворот.
- **Остановка створок ворот** непосредственно с радиобрелка.
- **Надежность и безопасность перед началом движения ворот.**
Любая команда на открытие или закрытие игнорируется, если фотозлементы обнаруживают препятствия.
- **Режим «присутствие оператора»:** позволяет оператору перевести ворота в ручной режим управления.
- На корпусе блока управления смонтированы кнопки ОТКРЫТЬ, ЗАКРЫТЬ, АВАРИЙНАЯ БЛОКИРОВКА, сетевой выключатель.

ТЕХНИЧЕСКИЕ ХАРАКТЕРИСТИКИ

Модель	С-ВУ	С-ВУТ	С100
Класс защиты	IP54		
Электропитание, В	~230 (50/60 Гц)	~380 (50/60 Гц)	~230 (50/60 Гц)
Скорость вращения, Об/мин	45	45	42
Максимальная мощность, Вт	450	600	300
Максимальный потребляемый ток, А	4	2	2.3
Интенсивность использования, %	30	50	30
Понижающее передаточное отношение	1/30	1/30	1/32
Вращающий момент, Нм	50	50	26
Диапазон рабочих температур, °С	от -20 до +70		





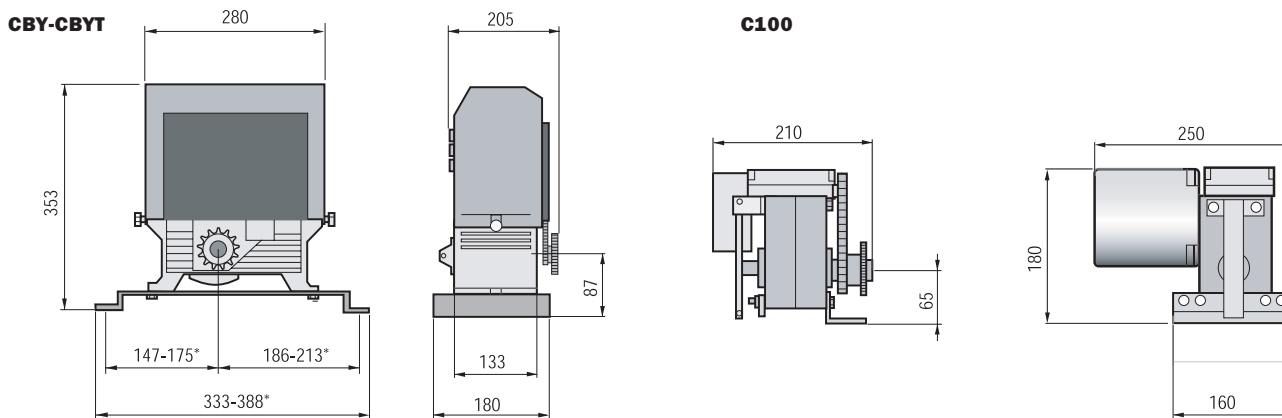
Учитывая эксплуатационные риски, возникающие при использовании автоматических ворот, необходимо устанавливать инфракрасные или электромеханические устройства безопасности.

КОМПЛЕКТАЦИЯ ОБОРУДОВАНИЯ 230В

Артикул	Описание	Кол-во	Цена
001C-VY	Привод 230В	1	
002ZC3C	Блок управления 230В	1	
001CMS	Система разблокировки	1	
001KIARO N	Сигнальная лампа	1	
001C1-C2S	Шестерня и цепь	1	
001DIR-10	Фотоэлементы безопасности	2	
001SET-K	Ключ-выключатель	1	
001AF43S	Радиоприемник	1	
001TOP-432NA	Брелок-передатчик	1	
001TOP-A433N	Антенна	1	
001TOP-RG58	Антенный кабель	5 м	
Итого:			

Приведены лишь некоторые из возможных конфигураций оборудования. Для более полного соответствия такого оборудования специфическим требованиям по безопасности и функциональности в различных сферах применения рекомендуется изучить всю гамму предлагаемой фирмой продукции.

ГАБАРИТНЫЕ РАЗМЕРЫ



* регулируется



стр.120-121



стр.122-123



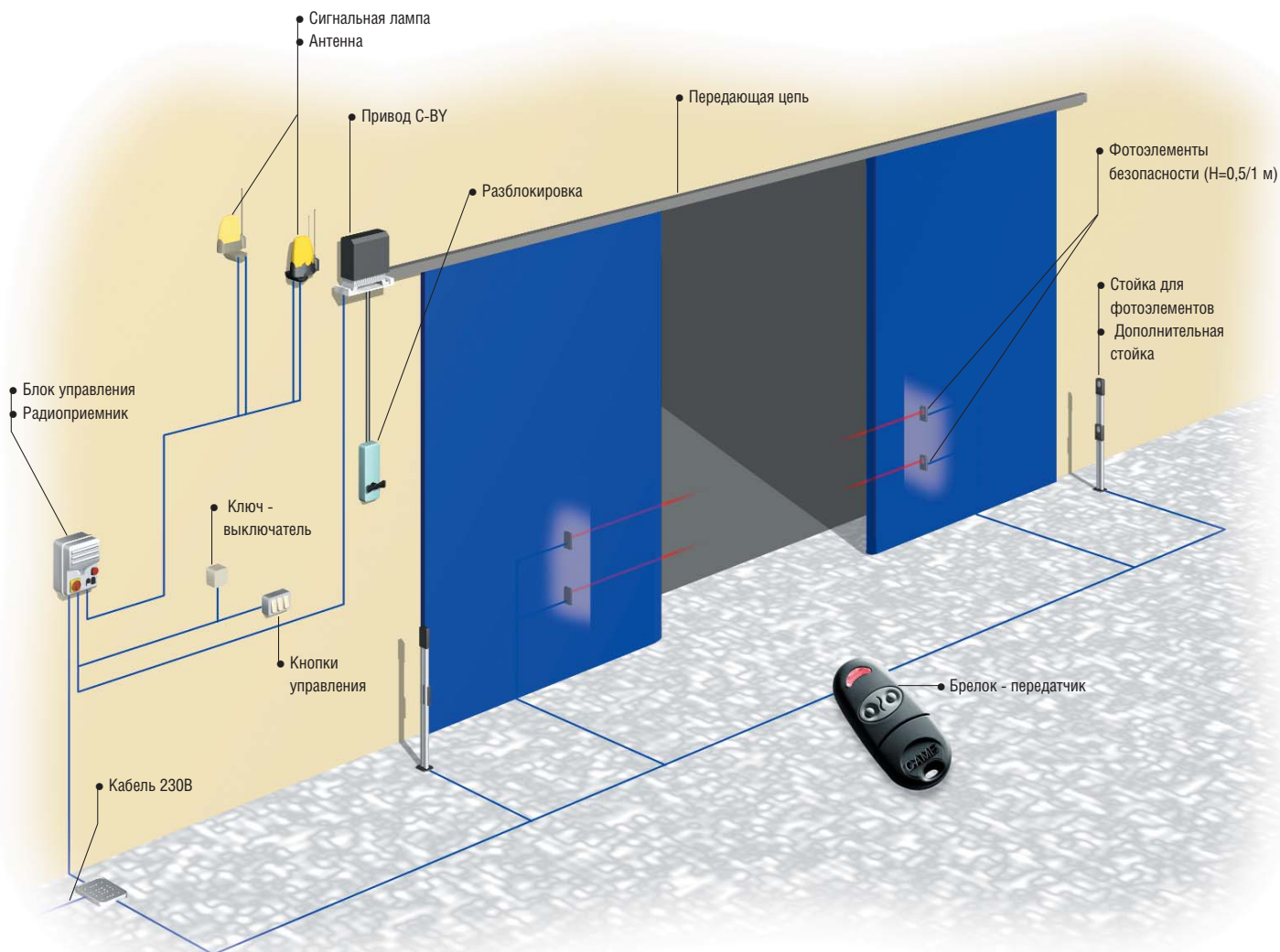
стр.124



стр.125



стр.126

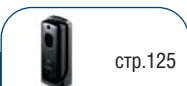


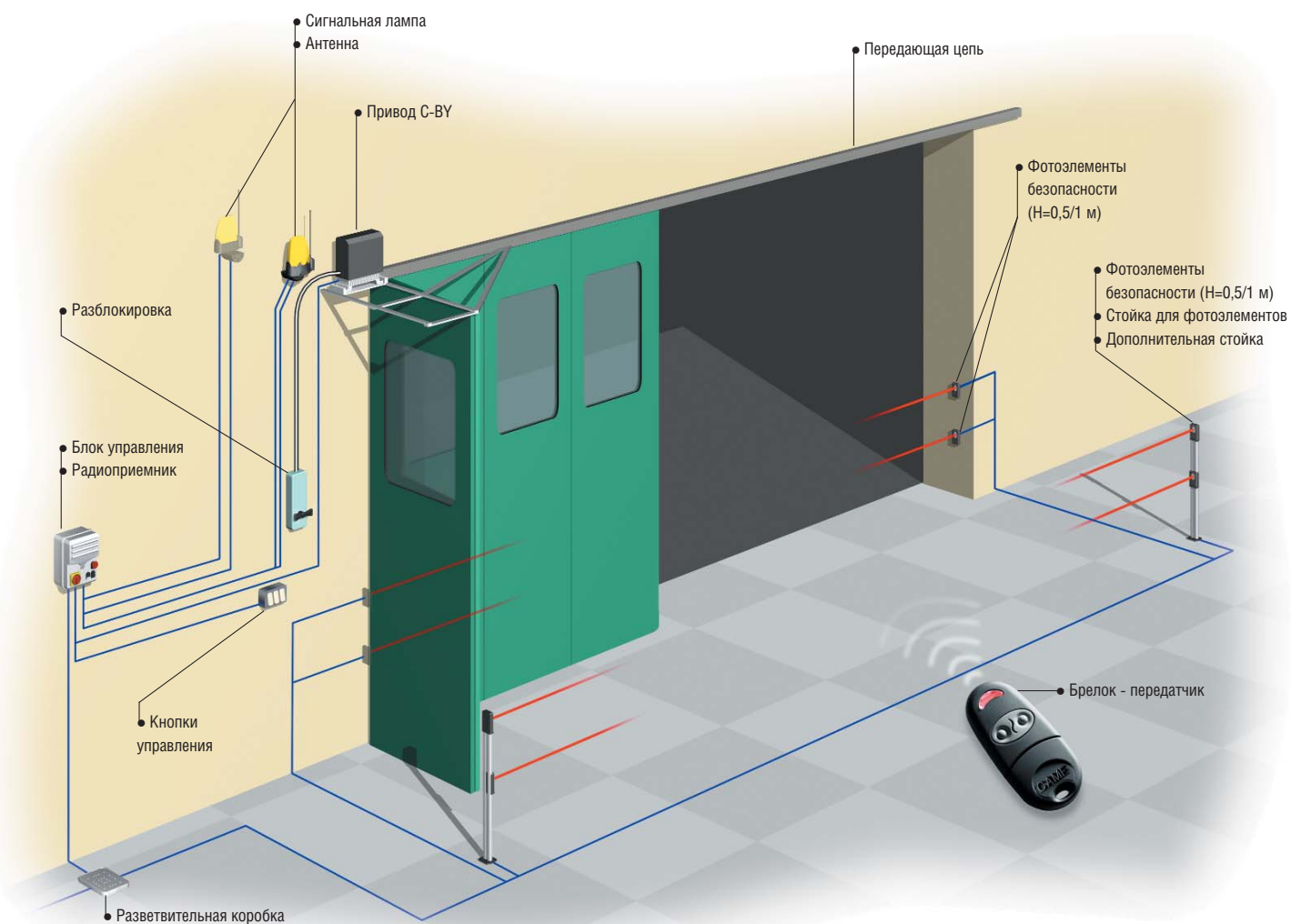
Учитывая эксплуатационные риски, возникающие при использовании автоматических ворот, необходимо устанавливать инфракрасные или электромеханические устройства безопасности.

КОМПЛЕКТАЦИЯ ОБОРУДОВАНИЯ 230В (ШИРИНА ПРОЕМА 8 м)

Артикул	Описание	Кол-во	Цена
001C-BY	Привод 230В	1	
002ZC3C	Блок управления 230В	1	
001KIARO N	Сигнальная лампа	1	
001KIARO IN	Сигнальная лампа со счетчиком	1	
001C2-P	Система натяжения цепи и крепления створок	1	
009CCT*	Цепь 1/2 дюйма	20 м	
009CGIU**	Замок для 1/2 дюймовой цепи	4	
001CMS	Система разблокировки	1	
001DIR-10	Фотоэлементы безопасности	2	
001DIR-20	Фотоэлементы безопасности	2	
001DIR-L	Стойка для фотоэлементов	2	
001DIR-P	Дополнительная стойка для фотоэлементов	2	
001SET-K	Ключ-выключатель	1	
001AF43S	Радиоприемник	1	
001TOP-432NA	Брелок-передатчик	1	
001TOP-A433N	Антенна	1	
001TOP-RG58	Антенный кабель	5 м	
Итого:			

Приведены лишь некоторые из возможных конфигураций оборудования. Для более полного соответствия такого оборудования специфическим требованиям по безопасности и функциональности в различных сферах применения рекомендуется изучить всю гамму предлагаемой фирмой продукции.





Учитывая эксплуатационные риски, возникающие при использовании автоматических ворот, необходимо устанавливать инфракрасные или электромеханические устройства безопасности.

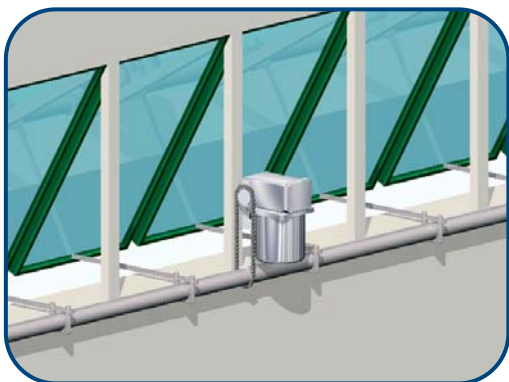
КОМПЛЕКТАЦИЯ ОБОРУДОВАНИЯ 230/380В (ШИРИНА ПРОЕМА 4 М)			
Артикул	Описание	Кол-во	Цена
001C-VYТ	Привод 380В	1	
002ZТ4С	Блок управления 380В	1	
001KIARO N	Сигнальная лампа	1	
001KIARO IN	Сигнальная лампа со счетчиком	1	
009ССТ*	Цепь 1/2 дюйма	10 м	
009СGIU**	Замок для 1/2 дюймовой цепи	2	
001СMS	Система разблокировки	1	
001DIR-10	Фотоэлементы безопасности	4	
001DIR-L	Стойка для фотоэлементов	2	
001DIR-P	Дополнительная стойка для фотоэлементов	2	
001SET-K	Ключ-выключатель	1	
001AF43S	Радиоприемник	1	
001TOP-432NA	Брелок-передатчик	1	
001TOP-A433N	Антенна	1	
001TOP-RG58	Антенный кабель	5 м	
		Итого:	

* Артикул 009ССТ «Цепь 1/2 дюйма» поставляется отрезками по 5 м.

** Артикул 009СGIU «Замок для 1/2 дюймовой цепи» необходим для соединения отрезков цепи в кольцо

Приведены лишь некоторые из возможных конфигураций оборудования. Для более полного соответствия такого оборудования специфическим требованиям по безопасности и функциональности в различных сферах применения рекомендуется изучить всю гамму предлагаемой фирмой продукции.





КОМПЛЕКТАЦИЯ ОБОРУДОВАНИЯ 220

Артикул	Описание	Кол-во	Цена
001C100	Привод 230В	1	
003ZC5	Плата блока управления 230В	1	
001S4340C	Корпус из ABS-пластика с трансформатором	1	
001C1-C2F	Шестерня и цепь	1	
			Итого:

СЕРИЯ С: АССОРТИМЕНТ ПРОДУКЦИИ

АВТОМАТИКА 230В



Привод 230В
001 C-VY



Привод 230В
001 C100

БЛОКИ УПРАВЛЕНИЯ ДЛЯ АВТОМАТИКИ 230В



Блок управления с расширенным набором функций
002 ZC3



Блок управления с расширенным набором функций, кнопками управления и сетевым выключателем на крышке
002 ZC3C

АВТОМАТИКА И БЛОКИ УПРАВЛЕНИЯ 380В (ТРЕХФАЗНЫЕ)



Привод 380В
001 C-VYT



Блок управления 380В (однофазное/трехфазное) для приводов серии C-VYT
002 ZT4



Блок управления 230/380В (однофазное/трехфазное) для приводов серии C-VYT с кнопками управления и сетевым выключателем на крышке
002 ZT4C



КОРПУСА И ПЛАТЫ БЛОКОВ УПРАВЛЕНИЯ АВТОМАТИКИ 230В



Корпус блока управления из ABS-пластика 197x290 мм с трансформатором

001 S4339



Корпус блока управления из ABS-пластика 197x290 мм с трансформатором и встроенными в корпус выключателем питания и кнопками управления

001 S4339C



Корпус блока управления из ABS-пластика 240x320 мм с трансформатором.

001 S4340



Корпус блока управления из ABS-пластика 240x320 мм с трансформатором и встроенными в корпус выключателем питания и кнопками управления

001 S4340C



Стандартная плата блока управления с разъемом для установки радиоприемника CAME

003 ZC4



Стандартная плата блока управления (отдельные кнопки «ОТКРЫТЬ» и «ЗАКРЫТЬ») с разъемом для установки радиоприемника CAME

003 ZC5



Многофункциональная плата управления с автоматическим тестированием устройств безопасности и возможностью установки платы радиоприемника CAME

003 ZM2

АКСЕССУАРЫ ДЛЯ МОНТАЖА



Дистанционная разблокировка (тросовая L=7м)

001 CMS



Короб для цепи с крышкой

001 CGP



Цепь 1/2 дюйма для складывающихся и раздвижных ворот

009 CCT



Замок для 1/2 дюймовой цепи

009 CGIU



Система натяжения цепи и крепления створок для привода C100

001 C1-P



Система натяжения цепи и крепления створок для приводов С-ВУ/ВУТ

001 C2-P



Шестерня 36 зубьев и 1/2 дюймовая цепь для секционных ворот

001 C1-C2S



Шестерня 15 зубьев и 1/2 дюймовая цепь для фрагуг

001 C1-C2F



Шестерня 60 зубьев и 1/2 дюймовая цепь для рулонных ворот

001 C1-C2H

ПРИВОД ДЛЯ ПРОМЫШЛЕННЫХ И ГАРАЖНЫХ ВОРОТ

СВХ

Непосредственная установка на вал

Универсальные осевые приводы серии СВХ с непосредственной установкой на вал представляют собой оптимальное решение для автоматизации ворот промышленных объектов, в том числе больших размеров. Привода позволяют автоматизировать секционные, раздвижные и складывающиеся ворота. В модельном ряду присутствуют версии приводов рассчитанные на интенсивное использование и с питанием 230, 380 и 24В.



Дополнительно к приводу возможна легкая и быстрая установка ручного редуктора. Наличие ручного редуктора позволит открыть ворота вручную, например, при отключении электропитания. Причем даже очень тяжелые ворота при наличии редуктора могут быть подняты с незначительными усилиями.

ОСНОВНЫЕ ФУНКЦИИ

Основные характеристики серии СВХ:

- Идеальное решение для промышленных секционных ворот с площадью до 52 м² и интенсивным использованием.
- Впервые применены новые программируемые блоки управления с удобным интерфейсом.
- Наличие ручного редуктора позволит открыть ворота вручную, например, при отключении электропитания.
- **Установка** непосредственно на вал без дополнительной передачи.
- **Повышенная мощность привода.**
- Специально разработан для интенсивного режима использования.
- Предусмотрен **ручной редуктор.**
- Новый программируемый **блок управления.**
- **Обнаружение препятствий** при движении ворот

ТЕХНИЧЕСКИЕ ХАРАКТЕРИСТИКИ

Модель	СВХ/Е	СВХЕ24	СВХЕТ
Масса привода, кг	15	15	15
Напряжение питания системы, В	~230	~230	~230-380
Напряжение питания привода, В	~230	~24	~230-380
Потребляемый ток, А	3	15 max	2
Мощность, Вт	450	360	600
Интенсивность использования, %	30	интенсив	50
Скорость вращения Об /мин	20	13	20
Вращающий момент, Н*м	60	50	80
Тип редуктора	Самоблокирующийся	Самоблокирующийся	Самоблокирующийся



СВХ: АССОРТИМЕНТ ПРОДУКЦИИ


Осевой привод

001 СВХ



Комплект крепежа для установки на секционные ворота

001 C006



Блок управления

001 ZC5



Ручной редуктор

001 C001



Разблокиратор

001 C002



Блок управления для привода СВХЕ

001 ZCX10



Блок управления для привода СВХЕТ

001 ZT5

ПРИМЕРЫ ТИПОВЫХ КОМПЛЕКТАЦИЙ ОСЕВОГО ПРИВОДА СВХ
ПРИВОД СВХ

Артикул	Наименование	Кол-во	Цена
СВХ	Осевой привод. Монтажный комплект	1	
C006	Комплект крепежа для установки на секционные ворота	1	
ZC5	Блок управления	1	
C001	Ручной редуктор	1	
C002	Разблокиратор	1	
		Итого:	

ПРИВОД СВХЕ 24

Артикул	Наименование	Кол-во	Цена
СВХЕ 24	Осевой привод. Монтажный комплект	1	
C006	Комплект крепежа для установки на секционные ворота	1	
ZL80	Блок управления	1	
C001	Ручной редуктор	1	
C002	Разблокиратор	1	
		Итого:	

ПРИВОД СВХЕ Т

Артикул	Наименование	Кол-во	Цена
СВХЕ 24	Осевой привод. Монтажный комплект	1	
C006	Комплект крепежа для установки на секционные ворота	1	
ZT5	Блок управления	1	
C001	Ручной редуктор	1	
C002	Разблокиратор	1	
		Итого:	

АВТОМАТИЧЕСКИЕ ДОРОЖНЫЕ ШЛАГБАУМЫ

GARD

ДЛИНА СТРЕЛЫ 2.5 И 4 М

ДЛИНА СТРЕЛЫ 2.5 И 4 М

Высокоскоростные шлагбаумы

Автоматические шлагбаумы с длиной стрелы 2,5 и 4 метра с возможностью интенсивного использования - лучший выбор для ограничения въезда на частные и общественные парковки. Легко монтируются, поставляются с широкой гаммой аксессуаров: стрел разного сечения, ламп и осветительной арматуры, опор, устройств безопасности. Соответствуют самым современным требованиям, предъявляемым к оборудованию подобного рода.

Автоматические шлагбаумы серии GARD поставляются как в правостороннем, так и в левостороннем исполнении. Корпуса шлагбаумов изготавливаются из анодированной окрашенной или нержавеющей стали AISI 304

Конструкция корпуса шлагбаума позволяет разместить все необходимые устройства, обеспечивающие безопасность, например, фотозлементы. (Тумба G4000)

Безопасное оборудование. Низкое напряжение. Блок управления скоростью движения стрелы вначале и конце цикла, а так же остановку или реверс шлагбаума в случае обнаружения препятствия. (24 В).

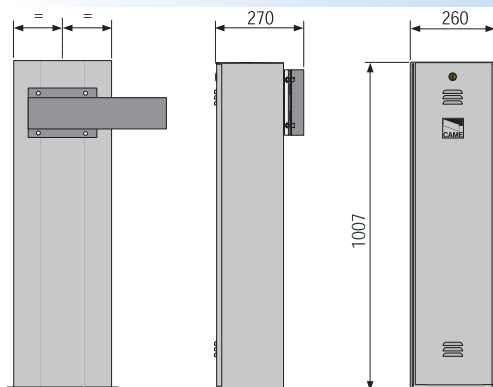


ОСНОВНЫЕ ФУНКЦИИ

Основные характеристики серии GARD:

- **Быстрое программирование радиобрелков.**
- **Автоматическое закрытие:** шлагбаум закрывается автоматически, по истечении установленного времени на реле времени (опция).
- **Амперометрический датчик,** реализующий функцию «обнаружения препятствия в зоне проезда», встроенный в блок управления, автоматически определяет наличие препятствия и останавливает, либо изменяет направление движения стрелы (для моделей, работающих от 24В).
- **Режим «присутствие оператора»:** позволяет оператору перевести шлагбаум в ручной режим управления.
- **Регулировка скорости открывания стрелы** (для моделей, работающих от 24В).
- **Быстрый подъем стрелы** в случае обнаружения препятствия в зоне проезда.
- **Возможность подключения двух согласованных шлагбаумов.** Функция «ведущий-ведомый» максимально упрощает монтаж и подсоединение двух шлагбаумов

ГАБАРИТНЫЕ РАЗМЕРЫ



МАКСИМАЛЬНАЯ ДЛИНА СТРЕЛЫ ПРИ ИСПОЛЬЗОВАНИИ ПРИНАДЛЕЖНОСТЕЙ ДЛЯ G4000/1

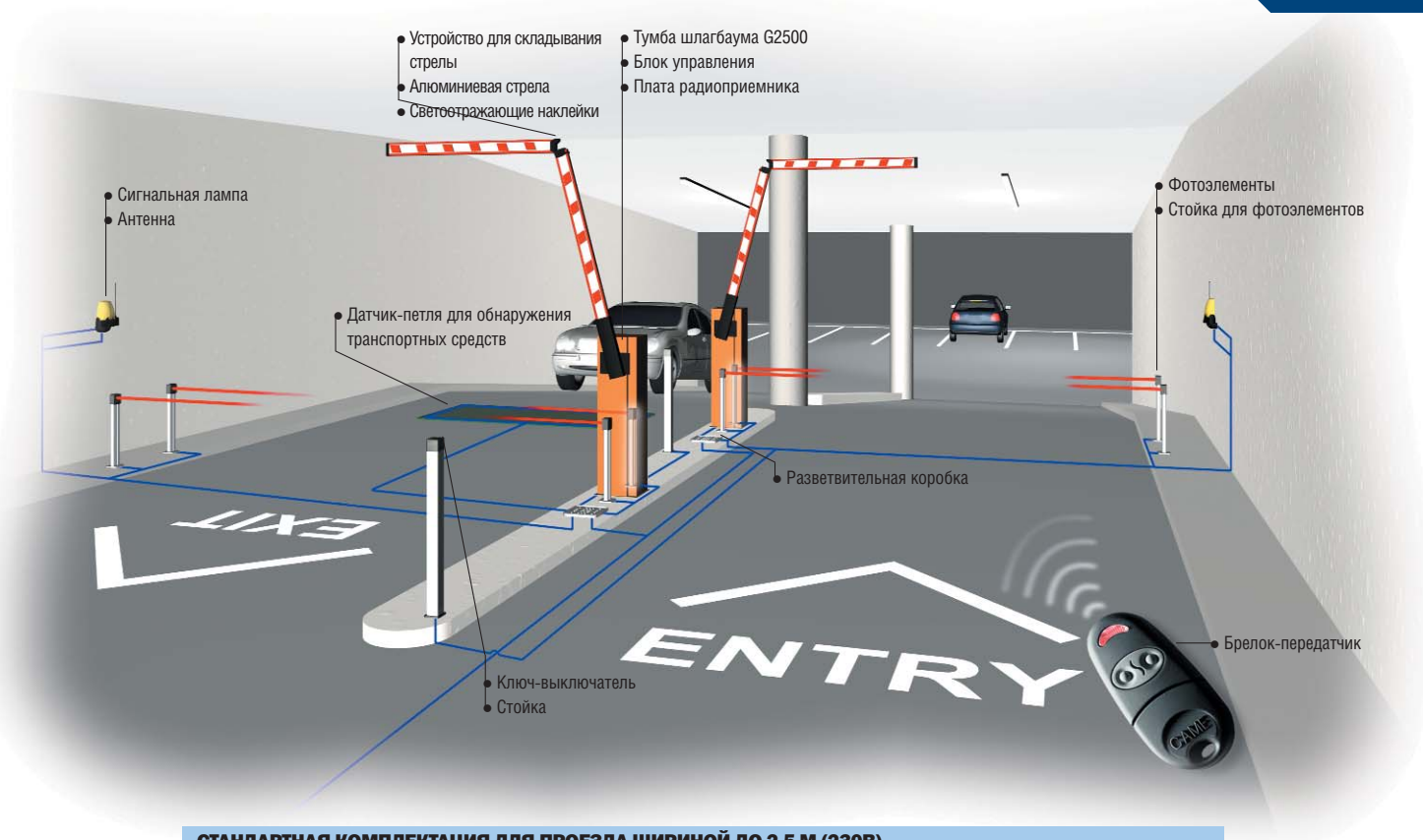
Стрела без принадлежностей	Стрела с резиновыми накладками и сигнальными лампами	Стрела с подвижной опорой	Стрела с резиновыми накладками, сигнальными лампами и подвесной шторкой или подвижной опорой
4 м	3.5 м	3.5 м	2.5 м

ТЕХНИЧЕСКИЕ ХАРАКТЕРИСТИКИ

Модели	G2500	G4000/4001
Класс защиты	IP 54	
Напряжение питания, В	~230 (50/60 Гц)	
Напряжение питания мотора, В	~230	=24
Максимальная мощность, Вт	120	300
Максимальный ток двигателя, А	1	15
Время полного открывания, с	2	2-6
Интенсивность использования, %	30	Интенсивное использование
Вращающий момент, Нм	70	200
Диапазон рабочих температур, °С	-20 +70	



GARD 2,5 M / 4 M



СТАНДАРТНАЯ КОМПЛЕКТАЦИЯ ДЛЯ ПРОЕЗДА ШИРИНОЙ ДО 2.5 М (230В)

Артикул	Описание	Кол-во	Цена
001G2500	Тумба шлагбаума	1	
001G0251	Алюминиевая стрела 60x40x2700	1	
001G0461	Светоотражающие наклейки	1	
001KIARO N	Сигнальная лампа 230В	1	
001DIR10	Фотозлементы безопасности	1	
001DIR-L	Стойка для фотозлементов	2	
001SET-J	Ключ-выключатель	1	
001CSSN	Стойка для ключа-выключателя	1	
001RE432	Внешний приемник	1	
001TOP-432NA	Двухканальный брелок-передатчик	1	
001TOP-433N	Антенна	1	
001TOP-RG58	Антенный кабель	5 метров	
		Итого:	

ПОЛНАЯ КОМПЛЕКТАЦИЯ ДЛЯ ПРОЕЗДА ШИРИНОЙ ДО 2.5 М (230В)

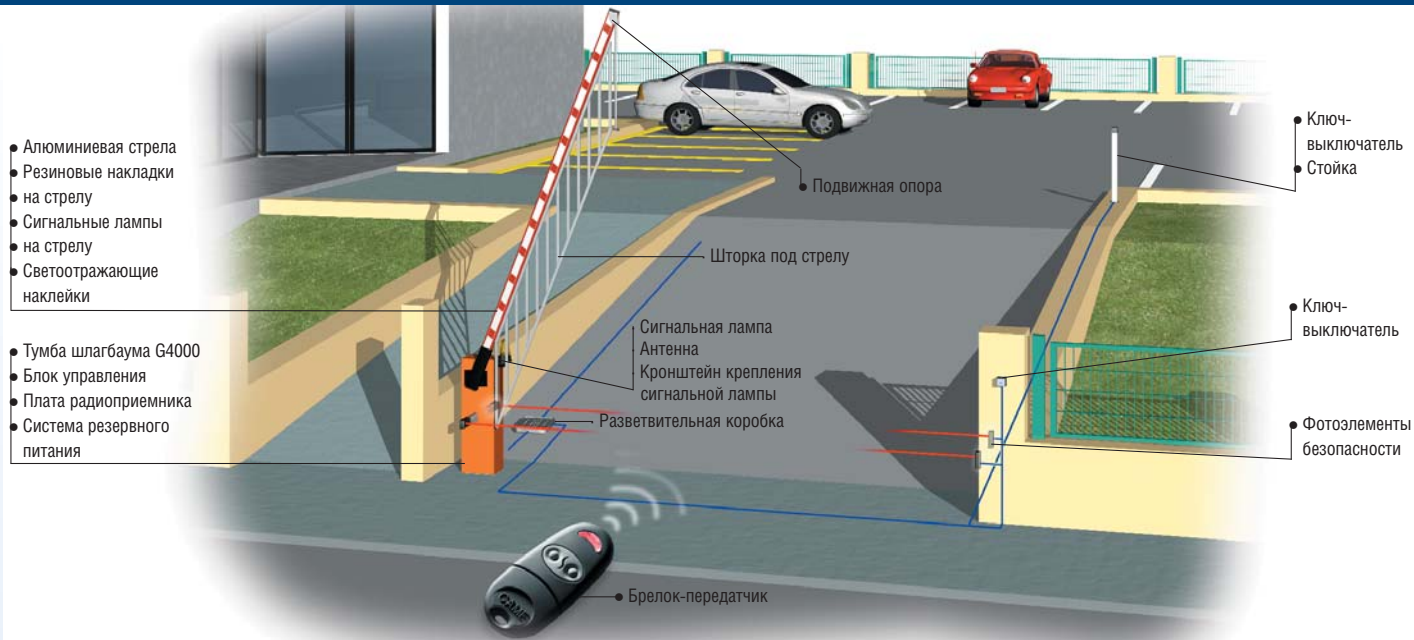
Артикул	Описание	Кол-во	Цена
001G2500	Тумба шлагбаума	1	
001G0251	Алюминиевая стрела 60x40x2700	1	
001G0461	Светоотражающие наклейки	1	
001G0462	Опора для стрелы	1	
001KIARO N	Сигнальная лампа 230В	1	
001KIARO S	Кронштейн крепления сигнальной лампы	1	
001DIR10	Фотозлементы безопасности	2	
001DIR-L	Стойка для фотозлементов	4	
001S9000	Кодонаборная клавиатура	1	
001CSSN	Стойка для кодовой клавиатуры	1	
001RE432	Внешний приемник	1	
001TOP-432NA	Двухканальный брелок-передатчик	1	
001TOP-433N	Антенна	1	
001TOP-RG58	Антенный кабель	5 метров	
		Итого:	

Приведены лишь некоторые из возможных конфигураций оборудования. Для более полного соответствия такого оборудования специфическим требованиям по безопасности и функциональности в различных сферах применения рекомендуется изучить всю гамму предлагаемой фирмой продукции.



GARD 2,5 M / 4 M





СТАНДАРТНАЯ КОМПЛЕКТАЦИЯ ДЛЯ ПРОЕЗДА ШИРИНОЙ ДО 4 М (=24В)

Артикул	Описание	Кол-во	Цена
001G4000	Тумба шлагбаума	1	
001G0401	Алюминиевая стрела 60x40x4200	1	
001G0461	Светоотражающие наклейки	1	
001G0462	Опора для стрелы	1	
001KIARO 24N	Сигнальная лампа 24В	1	
001KIARO S	Кронштейн крепления сигнальной лампы	1	
001G04601	Адаптер для кронштейна	1	
001G0468	Кронштейн для крепления фотоэлемента	1	
001DOC-I	Фотоэлементы безопасности	1	
001DOC-LN	Стойка для фотоэлементов	1	
001SET-J	Ключ-выключатель	1	
001CSSN	Стойка для ключа-выключателя	1	
001AF43S	Плата радиоприемника	1	
001TOP-432NA	Двухканальный брелок-передатчик	1	
001TOP-433N	Антенна	1	
001TOP-RG58	Антенный кабель	2 метра	
		Итого:	

ПОЛНАЯ КОМПЛЕКТАЦИЯ ДЛЯ ПРОЕЗДА ШИРИНОЙ ДО 4 М (=24В)

Артикул	Описание	Кол-во	Цена
001G4001	Тумба шлагбаума из нержавеющей стали	1	
001G0401	Алюминиевая стрела 60x40x4200	1	
001G0461	Светоотражающие наклейки	1	
001G0403	Резиновые накладки на стрелу	1	
001G0462	Опора для стрелы	1	
001G0467	Шарнир для складывания стрелы	1	
001KIARO 24N	Сигнальная лампа 24В	1	
001KIARO S	Кронштейн крепления сигнальной лампы	1	
001G04601	Адаптер для кронштейна	1	
001G0468	Кронштейн для крепления фотоэлемента	1	
001DOC-I	Фотоэлементы безопасности	2	
001DOC-LN	Стойка для фотоэлементов	2	
001S9000	Кодонаборная клавиатура (радио)	1	
001CSSN	Стойка для кодовой клавиатуры	1	
001AF43S	Плата радиоприемника	1	
001TOP-432NA	Двухканальный брелок-передатчик	1	
001TOP-433N	Антенна	1	
001TOP-RG58	Антенный кабель	2 метра	
001LB35	Система резервного питания	1	
	Аккумуляторы (12В - 6Ач)	3	
		Итого:	

Приведены лишь некоторые из возможных конфигураций оборудования. Для более полного соответствия такого оборудования специфическим требованиям по безопасности и функциональности в различных сферах применения рекомендуется изучить всю гамму предлагаемой фирмой продукции.

СЕРИЯ GARD: АССОРТИМЕНТ ПРОДУКЦИИ
G2500 ДЛЯ ПРОЕЗДА ШИРИНОЙ ДО 2.5 М


Тумба шлагбаума RAL 2004, ~230В
001 G2500



Светоотражающие наклейки 24 шт.
001 G0461



Шарнир для складывания стрелы
001 G0257



Опора для стрелы
001 G0462

Алюминиевая стрела 60x40x2700
001 G0251

G4000 ДЛЯ ПРОЕЗДА ШИРИНОЙ ДО 4 М


Тумба шлагбаума RAL 2004, =24В
001 G4000



Тумба шлагбаума =24В
из нержавеющей стали
001 G4001



Система резервного питания
002 LB35



Алюминиевая стрела 60x40x4200
001 G0401



Алюминиевая стрела круглого
сечения 60x4200
001 G0402



Светоотражающие наклейки 24 шт.
001 G0461



Крепление стрелы круглого сечения
G0402
001 G0405



Резиновые накладки на стрелу
G0401
001 G0403



Сигнальные лампы 6 шт. 24В на
стрелу G0401
001 G0460



Адаптер для крепления KIARO S
001 G04601



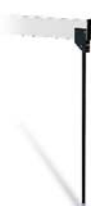
Шторка под стрелу G0401-G0402
длиной 2 м
001 G0465



Шарнир для складывания стрелы
001 G0467



Опора для стрелы G0401-G0402
001 G0462



Подвижная опора для стрелы
G0401-G0402
001 G0463



Кронштейн крепления
фотоэлемента DOC
001 G0468

GARD 2,5 M / 4 M

АВТОМАТИЧЕСКИЕ ДОРОЖНЫЕ ШЛАГБАУМЫ

GARD ДЛИНА СТРЕЛЫ 6.5 И 12 М

Автоматические шлагбаумы с увеличенной длиной стрелы.

Модели G6000 и G12000 применяются для ограничения движения в промышленных зонах с интенсивным движением. Как и другие модели фирмы «СAME», автоматические шлагбаумы с увеличенной длиной стрелы специально разработаны для обеспечения максимальной надежности и простоты эксплуатации в любых, даже самых тяжелых условиях. Двигатели с низким напряжением, дополнительная надежность конструкции делают данные модели шлагбаумов лучшим решением для организации доступа с широкими полосами проезда.



Шлагбаумы серии G6000 и G12000 могут применяться также в зонах частных и общественных парковок. Незаменимы при ограничении широкой полосы проезда.



Балансировка стрелы с помощью противовесов позволяет модели G12000 надежно и быстро перекрывать проезд до 12 метров. (Противовесы G12000)



Полностью безопасное оборудование. Блок управления подает низкое напряжение на электродвигатель и другие устройства. Позволяет регулировать скорость движения стрелы, а так же остановку или реверс шлагбаума в случае обнаружения препятствия. (24 В).

ОСНОВНЫЕ ФУНКЦИИ

Основные характеристики серии GARD:

- **Программируемые радиобрелки.**
- **Автоматическое закрытие:** шлагбаум закрывается автоматически по истечении установленного времени.
- **Амперометрический датчик,** реализующий функцию "обнаружения препятствия в зоне проезда", встроенный в блок управления, автоматически определяет наличие препятствия и останавливает, либо изменяет направление движения стрелы (для моделей, работающих от 24В).
- **Режим «присутствие оператора»:** позволяет оператору перевести шлагбаум в ручной режим управления.
- **Регулировка скорости открывания стрелы** (для моделей, работающих от 24В).
- **Быстрый подъем стрелы** в случае обнаружения препятствия в зоне проезда.
- **Возможность подключения двух согласованных шлагбаумов.** Функция "ведущий-ведомый" максимально упрощает монтаж и подсоединение двух шлагбаумов.

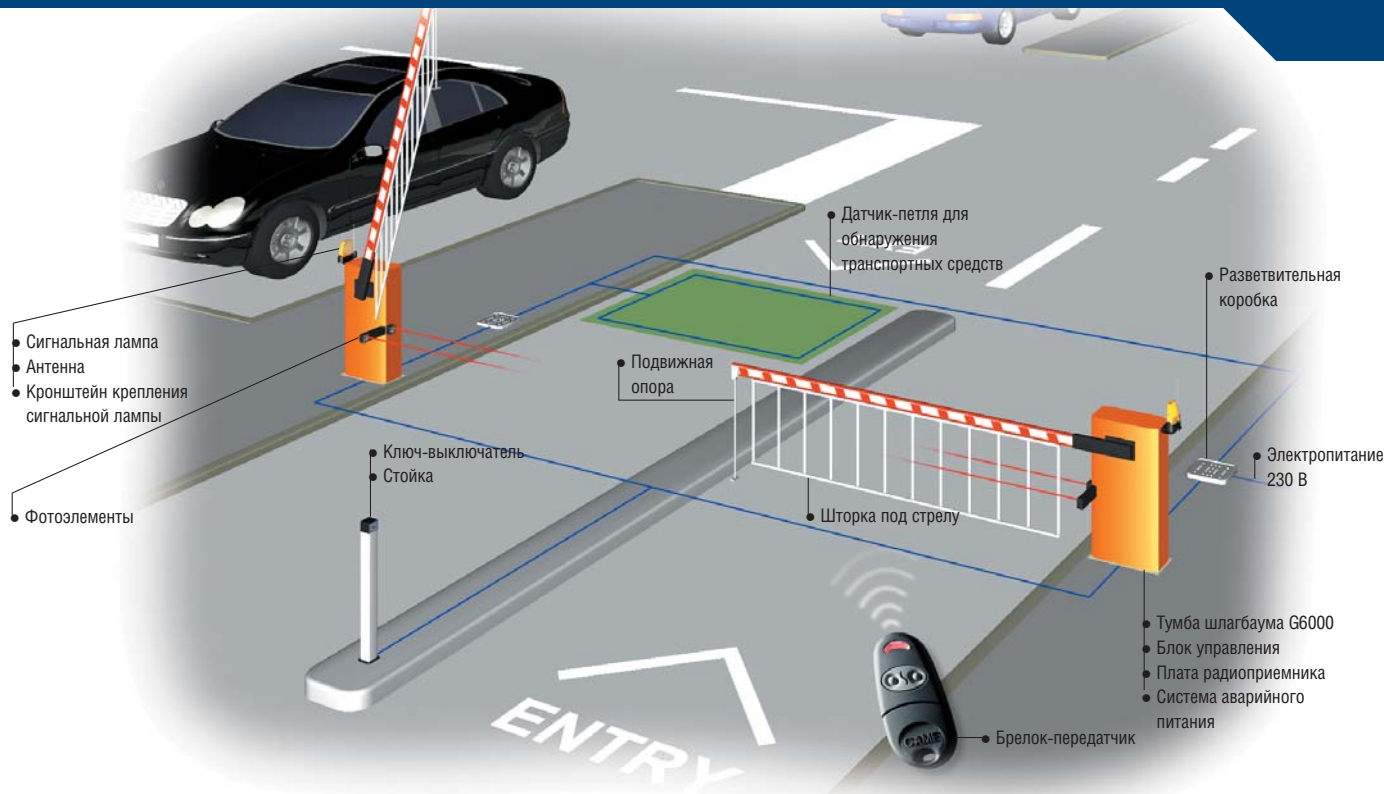
МАКСИМАЛЬНАЯ ДЛИНА СТРЕЛЫ ПРИ ИСПОЛЬЗОВАНИИ ПРИНАДЛЕЖНОСТЕЙ ДЛЯ G6000/1

Стрела без принадлежностей	Стрела с резиновыми накладками и сигнальными лампами	Стрела с подвижной опорой	Стрела с резиновыми накладками, сигнальными лампами и подвесной шторкой или подвижной опорой	Стрела с подвесной шторкой и подвижной опорой	Стрела с резиновыми накладками, сигнальными лампами, подвесной шторкой и подвижной опорой
6.5 м	6 м	6 м	6 м	5 м	5 м

ТЕХНИЧЕСКИЕ ХАРАКТЕРИСТИКИ

Модели	G6000/6001	G12000
Класс защиты	IP 54	
Напряжение питания, В	~230 (50/60 Гц)	~230 (50/60 Гц)
Напряжение питания мотора, В	=24	=24
Максимальная мощность, Вт	300	300
Максимальный ток двигателя, А	15	15
Время полного открывания, с	4 - 8	10
Интенсивность использования, %	Интенс. использ.	50
Вращающий момент, Нм	600	600
Диапазон рабочих температур, °С	-20 +70	





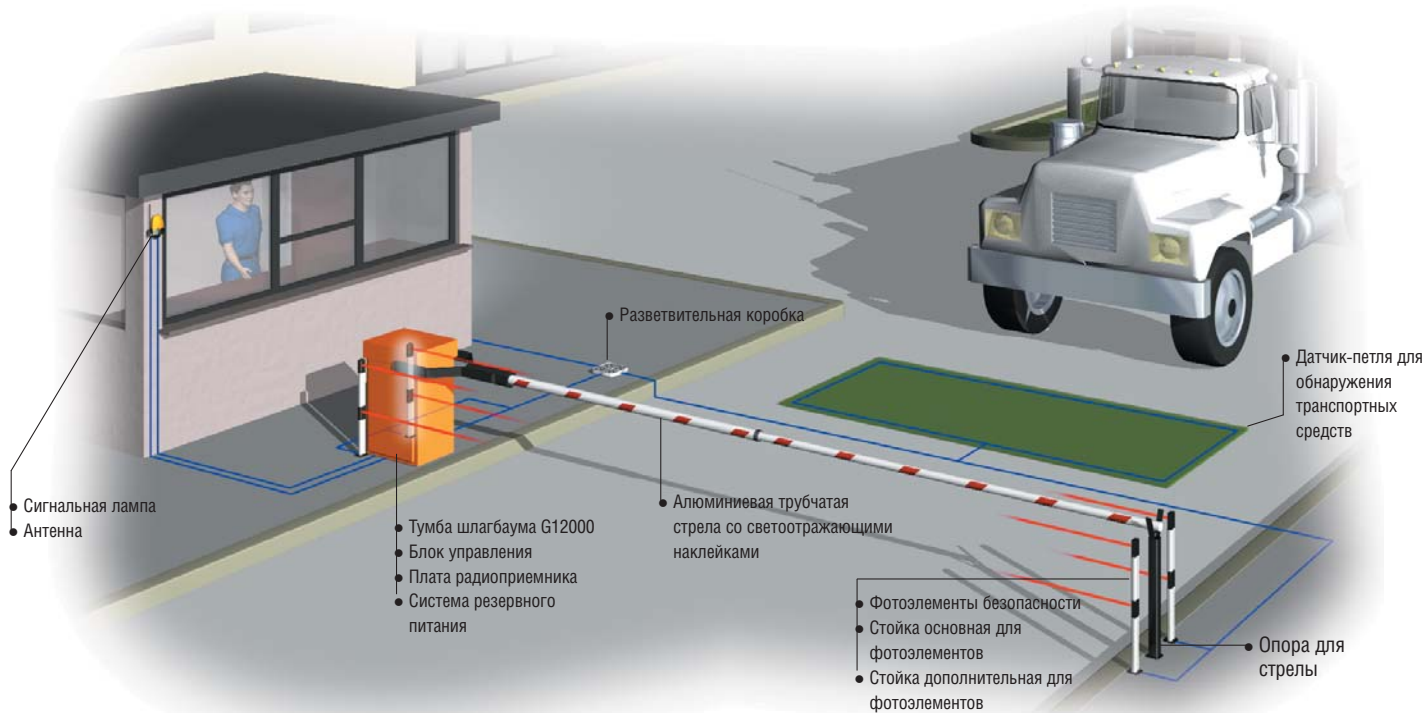
СТАНДАРТНАЯ КОМПЛЕКТАЦИЯ ДЛЯ ПРОЕЗДА ШИРИНОЙ ДО 6,5 М (=24В)

Артикул	Описание	Кол-во	Цена
001G6000	Тумба шлагбаума	1	
001G0602	Алюминиевая стрела трубчатая 100x6850	1	
001G0605	Крепление трубчатой стрелы	1	
001G0461	Светоотражающие наклейки	1	
001G0462	Опора для стрелы	1	
001KIARO 24N	Сигнальная лампа 24В	1	
001KIARO S	Кронштейн крепления сигнальной лампы	1	
001G04601	Адаптер для кронштейна	1	
001G0468	Кронштейн для крепления фотозлемента	1	
001DOC-I	Фотозлементы безопасности	1	
001DOC-LN	Стойка для фотозлементов	1	
001SET-J	Ключ-выключатель	1	
001AF43S	Плата радиоприемника	1	
001TOP-432NA	Двухканальный брелок-передатчик	1	
001TOP-433N	Антенна	1	
001TOP-RG58	Антенный кабель	2 м	
Итого:			

ПОЛНАЯ КОМПЛЕКТАЦИЯ ДЛЯ ПРОЕЗДА ШИРИНОЙ ДО 6,5 М (=24В)

Артикул	Описание	Кол-во	Цена
001G6001	Тумба шлагбаума из нержавеющей стали	1	
001G0601	Алюминиевая стрела 100x40x6850	1	
001G0461	Светоотражающие наклейки	1	
001G0603	Резиновые накладки на стрелу	1	
001G0462	Опора для стрелы	1	
001G0465	Шторка под стрелу (длина 2 м)	2	
001KIARO24IN	Сигнальная лампа 24В со счетчиком	1	
001KIARO S	Кронштейн крепления сигнальной лампы	1	
001G04601	Адаптер для кронштейна	1	
001G0468	Кронштейн для крепления фотозлемента	1	
001DOC-I	Фотозлементы безопасности	2	
001DOC-LN	Стойка для фотозлементов	2	
001S9000	Кодонаборная клавиатура (радио)	1	
001CSSN	Стойка для кодовой клавиатуры	1	
001AF43S	Плата радиоприемника	1	
001TOP-432NA	Двухканальный брелок-передатчик	1	
001TOP-433N	Антенна	1	
001TOP-RG58	Антенный кабель	2 м	
001LB35	Система резервного питания	1	
	Аккумуляторы (12В - 6Ач)	3	
Итого:			

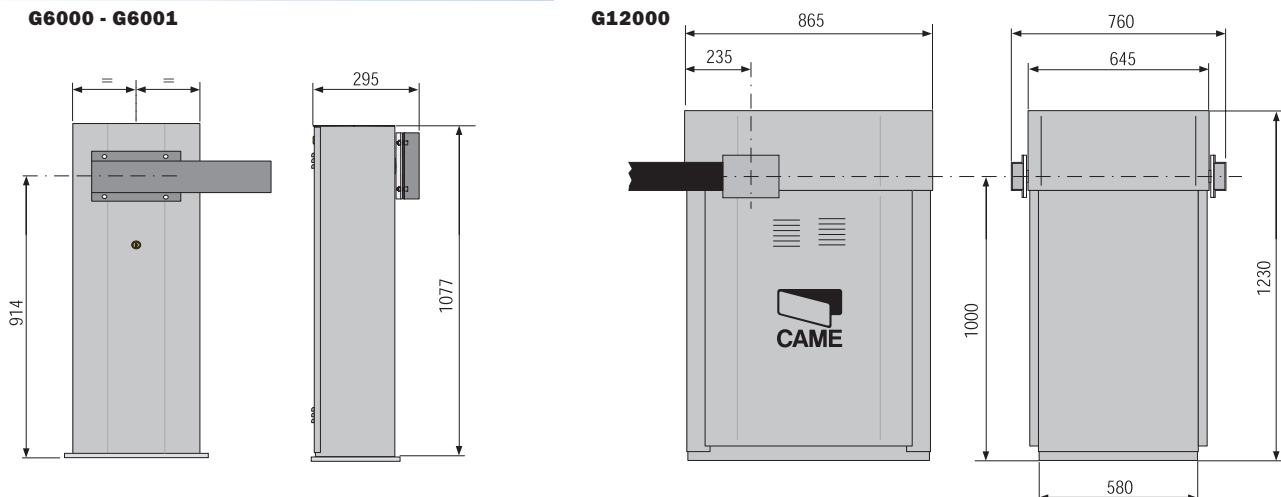
Приведены лишь некоторые из возможных конфигураций оборудования. Для более полного соответствия такого оборудования специфическим требованиям по безопасности и функциональности в различных сферах применения рекомендуется изучить всю гамму предлагаемой фирмой продукции.



СТАНДАРТНАЯ КОМПЛЕКТАЦИЯ ДЛЯ ПРОЕЗДА ШИРИНОЙ ДО 12 М (=24В)			
Артикул	Описание	Кол-во	Цена
001G12000	Тумба шлагбаума	1	
001G0121	Алюминиевая трубчатая составная стрела 120x6200 + 100x6000 и опора для стрелы	1	
001LB35	Система резервного питания	1	
	Аккумуляторы (12В - 6Ач)	3	
001G0461	Светоотражающие наклейки	1	
009SMA2	Датчик-петля для обнаружения транспортных средств	1	
001KIAR024IN	Сигнальная лампа 24В со счетчиком	1	
001KIARO S	Кронштейн крепления сигнальной лампы	1	
001DIR-20	Фотоэлементы безопасности	4	
001DIR-LN	Стойка для фотоэлементов основная	4	
001DIR-PN	Стойка для фотоэлементов дополнительная	4	
001TSP01	Считыватель проксимити карт	1	
001TST01	Проксимити карта	1	
001CSSN	Стойка для считывателя	1	
001AF43S	Плата радиоприемника	1	
001TOP-432NA	Двухканальный брелок-передатчик	1	
001TOP-433N	Антенна	1	
001TOP-RG58	Антенный кабель	2 м	
		Итого:	

Приведены лишь некоторые из возможных конфигураций оборудования. Для более полного соответствия такого оборудования специфическим требованиям по безопасности и функциональности в различных сферах применения рекомендуется изучить всю гамму предлагаемой фирмой продукции.

ГАБАРИТНЫЕ РАЗМЕРЫ



СЕРИЯ GARD: АССОРТИМЕНТ ПРОДУКЦИИ


Тумба шлагбаума RAL 2004, =24В

001 G6000



Тумба шлагбаума =24В из нержавеющей стали

001 G6001



Тумба шлагбаума RAL 2004, =24В

001 G12000



Сигнальные лампы 6 шт. 24В на стрелу G0601

001 G0460



Опора для стрелы G0601-G0602

001 G0462



Стрела. Комплект включает: труба алюминиевая 120x6200; труба алюминиевая 100x6000; опора для стрелы.

001 G0121



Шарнир для складывания стрелы

001 G0467



Подвижная опора для стрелы G0601-G0602

001 G0463



Шторка под стрелу G0601-G0602 длиной 2 м

001 G0465



Алюминиевая стрела 100x40x6850

001 G0601



Алюминиевая стрела круглого сечения 100x6850

001 G0602



Крепление стрелы круглого сечения G0602

001 G0605



Адаптер для крепления KIARO S

001 G04601



Система резервного питания

002 LB35



Кронштейн крепления фотоэлемента DOC

001 G0468



Светоотражающие наклейки 24 шт.

001 G0461



Резиновые накладки на стрелу G0601

001 G0603

УНИВЕРСАЛЬНЫЕ АВТОМАТИЧЕСКИЕ ШЛАГБАУМЫ

GARD G4040/G8000

ДЛИНА СТРЕЛЫ
ДО 4М И ДО 8М

Новое поколение шлагбаумов с инновационным дизайном и интегрированными функциями безопасности является дополнением к линии шлагбаумов GARD. Резиновый профиль обеспечивает безопасность, а стрела круглого сечения уменьшает парусность.



Эксклюзивная сигнальная лампа со светодиодными элементами, современный дизайн и технология освещения



Управляющая электроника позволяет установить любой способ управления



Конструкция корпуса шлагбаума позволяет разместить все необходимые устройства, обеспечивающие безопасность, например, кодовую клавиатуру.



Безопасное оборудование. Низкое напряжение. Блок управления скорость движения стрелы в начале и конце цикла, а так же остановку или реверс шлагбаума в случае обнаружения препятствия. (24 В).

МАКСИМАЛЬНАЯ ДЛИНА СТРЕЛЫ ПРИ ИСПОЛЬЗОВАНИИ ПРИНАДЛЕЖНОСТЕЙ ДЛЯ G4040/G4041 и G2080/G2081

Артикул	Стрела, м макс.	Стрела с подвижной опорой, м макс.	Стрела с дюралайтом макс.	Стрела с дюралайтом и подвижной опорой макс.	Стрела со шторкой, м макс.	Стрела с дюралайтом и шторкой, м макс.	Стрела со шторкой и шарнирной опорой, м макс.	Стрела с дюралайтом, шторкой и шарнирной опорой, м макс.
G4040	4	4	4	4	4	4	4	4
G8000	8	7	8	7	7	7	-	-

ОСНОВНЫЕ ФУНКЦИИ

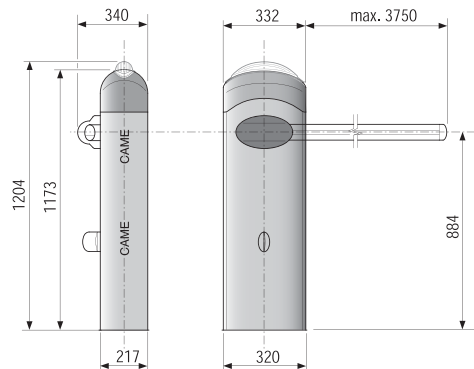
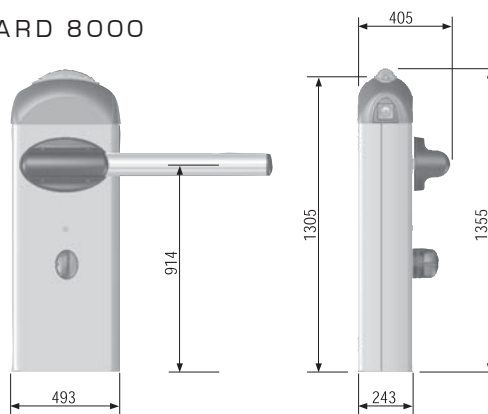
Интеграция и модульность - фотоэлементы и устройства управления могут быть установлены на тумбу шлагбаума.

- **Эксклюзивная сигнальная лампа** со светодиодными элементами, современный дизайн и технология освещения
- Управляющая электроника позволяет установить **любой способ управления**
- **Безопасность механизма** в точке вращения стрелы
- **Трубчатая стрела** максимально сокращает парусность
- **Блок управления** автоматически отключает напряжение при открытой тумбе
- **Кодек. Электронный контроль движения** стрелы в версии с 230 В двигателем
- **Пружина с изменяющимся натяжением** для точной балансировки стрелы.
- **Синхронизация 2-х шлагбаумов**
- **Возможность подключения светофора**
- **Возможность использования резервного питания**, высокая надежность и электробезопасность
- **Самоблокирующийся механизм**

ТЕХНИЧЕСКИЕ ХАРАКТЕРИСТИКИ

Модели	G4041/G4041I	G4040/G4040I	G2081/G2081I	G2080/G2080I
Класс защиты	IP54			
Напряжение питания,	~230 (50/60 Гц)			
Напряжение питания мотора, В	~230	=24	~230	=24
Потребляемый ток, А	2,2	15	2,8	15
Мощность двигателя, Вт	250	300	330	300
Время полного открывания, с	4	2-6	4-8	4-8
Интенсивность использования, %	30	интенсивное	30	интенсивное
Вращающий момент, Нм	250	600	250	600
Диапазон рабочих температур, °С	-20 +70			



ГАБАРИТНЫЕ РАЗМЕРЫ
GARD 4040

GARD 8000

СТАНДАРТНАЯ КОМПЛЕКТАЦИЯ ДЛЯ ПРОЕЗДА ШИРИНОЙ ДО 4М (=24В)

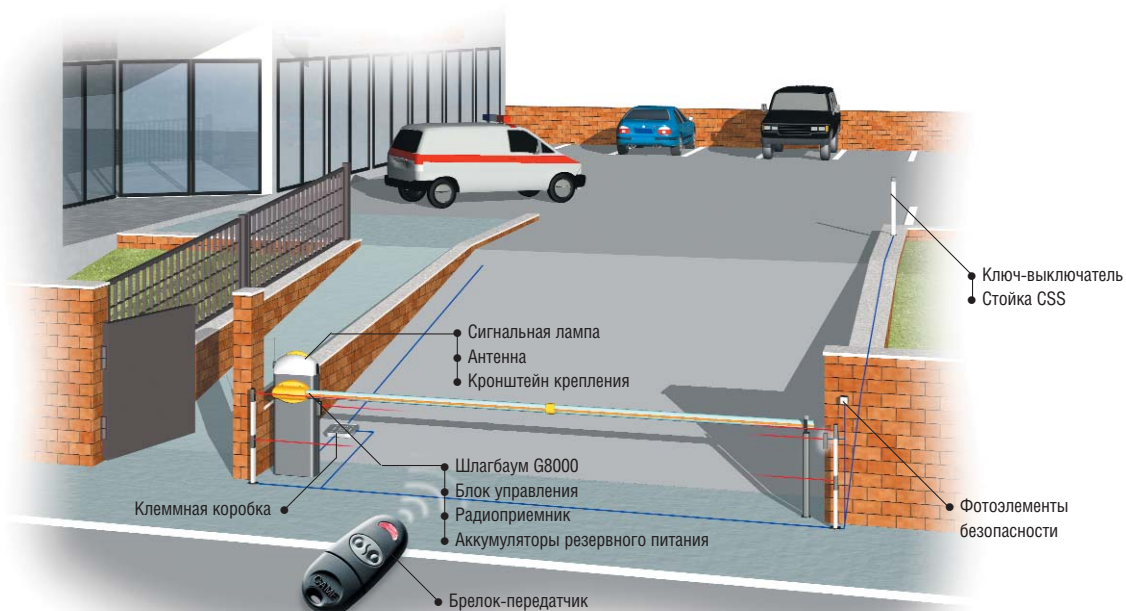
Артикул	Описание	Кол-во	Цена
001G4040	Тумба шлагбаума	1	
003ZL38	Блок управления	1	
G 03750/2	Алюминиевая трубчатая стрела (4 м)	1	
001G02809	Наклейки на стрелу	1	
001G 06080	Пружина балансирующая диам. 55 мм	1	
001G 02801	Сигнальная лампа 24В	4	
001DIR10	Фотоэлементы безопасности	1	
001DIR-L	Стойка для фотоэлементов	1	
001SET-J	Ключ-выключатель	1	
001CSSN	Стойка для ключа-выключателя	1	
001AF43S	Плата радиоприемника	1	
001TOP-432NA	Плата радиоприемника	1	
001TOP-A433N	Антенна	1	
001TOP-RG58	Антенный кабель	5м	
Итого:			

ПОЛНАЯ КОМПЛЕКТАЦИЯ ДЛЯ ПРОЕЗДА ШИРИНОЙ ДО 4М (=24В)

Артикул	Описание	Кол-во	Цена
001G4040	Тумба шлагбаума	1	
003ZL38	Блок управления	1	
G 03750/2	Алюминиевая трубчатая стрела (4 м)	1	
001G02809	Наклейки на стрелу	1	
001G 02803	Дюралайт, м	8	
001G 02804	Кабель для подключения дюралайта	4	
001G 06080	Пружина балансирующая диам. 55 мм	1	
001G 02801	Сигнальная лампа 24В	1	
001DIR10	Фотоэлементы безопасности	2	
001DIR-L	Стойка для фотоэлементов	2	
001G 02802	Кронштейн для установки фотоэлемента DIR на тумбу	1	
001SET-J	Ключ-выключатель	1	
001CSSN	Стойка для ключа-выключателя	1	
001AF43S	Плата радиоприемника	1	
001TOP-432NA	Двухканальный брелок-передатчик	1	
001TOP-A433N	Антенна	1	
001TOP-RG58	Антенный кабель	5м	
001G0465	Шторка на стрелу	1	
001LB38	Система резервного питания	1	
001G03751	Ящик для аккумуляторов	1	
	Аккумуляторы (12В-6Ач)	3	
Итого:			

Приведены лишь некоторые из возможных конфигураций оборудования. Для более полного соответствия такого оборудования специфическим требованиям по безопасности и функциональности в различных сферах применения рекомендуется изучить всю гамму предлагаемой фирмой продукции





СТАНДАРТНАЯ КОМПЛЕКТАЦИЯ ДЛЯ ПРОЕЗДА ШИРИНОЙ ДО 8М (=24В)

Артикул	Описание	Кол-во	Цена
001G2080	Тумба шлагбаума	1	
003ZL38	Блок управления	1	
001G 04000	Алюминиевая трубчатая стрела (4 м)	2	
001G02809	Наклейки на стрелу	1	
001G 06080	Пружина балансировочная диам. 55 мм	2	
001G 06801	Соединитель для стрелы	1	
001G 06802	Дополнительная вставка для крепления стрелы	1	
001G 02807	Опора для стрелы	1	
001G 02801	Сигнальная лампа 24В	1	
001DIR10	Фотоэлементы безопасности	1	
001DIR-L	Стойка для фотоэлементов	1	
001SET-J	Ключ-выключатель	1	
001CSSN	Стойка для ключа-выключателя	1	
001AF43S	Плата радиоприемника	1	
001TOP-432NA	Двухканальный брелок-передатчик	1	
001TOP-A433N	Антенна	1	
001TOP-RG58	Антенный кабель	5м	
Итого:			

ПОЛНАЯ КОМПЛЕКТАЦИЯ ДЛЯ ПРОЕЗДА ШИРИНОЙ ДО 7М (=24В)

Артикул	Описание	Кол-во	Цена
001G2080	Тумба шлагбаума	1	
003ZL38	Блок управления	1	
001G 04000	Алюминиевая трубчатая стрела (4 м)	2	
001G02809	Наклейки на стрелу	1	
001G 02803	Дюралайт, м	16	
001G 02804	Кабель для подключения дюралайта	1	
001G 06080	Пружина балансировочная диам. 55 мм	2	
001G 06801	Соединитель для стрелы	1	
001G 06802	Дополнительная вставка для крепления стрелы	1	
001G 02807	Опора для стрелы	1	
001G 02801	Сигнальная лампа 24В	1	
001DIR10	Фотоэлементы безопасности	2	
001DIR-L	Стойка для фотоэлементов	2	
001G 02802	Кронштейн для установки фотоэлемента DIR на тумбу	1	
001SET-J	Ключ-выключатель	1	
001CSSN	Стойка для ключа-выключателя	1	
001AF43S	Плата радиоприемника	1	
001TOP-432NA	Двухканальный брелок-передатчик	1	
001TOP-A433N	Антенна	1	
001TOP-RG58	Антенный кабель	5м	
001G0465	Шторка на стрелу	1	
001LB38	Система резервного питания	1	
001G02805	Ящик для аккумуляторов	1	
	Аккумуляторы (12В-6Ач)	3	
Итого:			

Приведены лишь некоторые из возможных конфигураций оборудования. Для более полного соответствия такого оборудования специфическим требованиям по безопасности и функциональности в различных сферах применения рекомендуется изучить всю гамму предлагаемой фирмой продукции

СЕРИЯ GARD: АССОРТИМЕНТ ПРОДУКЦИИ



Тумба шлагбаума

001 G4040



Тумба шлагбаума

001 G2080



Алюминиевая стрела круглого сечения с резиновым профилем

001 G 03750



Алюминиевая стрела круглого сечения

001 G04000



Наклейки на стрелу

001 G02809



Опора для стрелы

001 G02807



Соединитель для стрелы

001 G06801



Дополнительная вставка для крепления стрелы

001 G06802



Блок управления

001 003ZL38



Пружина балансировочная 40 мм

001 G02040



Пружина балансировочная 50 мм

001 G04060



Пружина балансировочная 55 мм

001 G06080



Сигнальная лампа 24В

001 G02801



Дюралайт, м

001 G02803



Кабель для подключения дюралайта

001 G02804



Кронштейн для установки фотоэлемента DIR на тумбу

001 G 02802

АВТОМАТИЧЕСКИЙ ЦЕПНОЙ БАРЬЕР

CAT

Уникальность и высокое качество

Фирмой «САМЕ» разработано уникальное и ЗАПАТЕНТОВАННОЕ оборудование, получившее самое широкое применение в ограничении доступа на частные и общественные парковки.

Это высокотехнологичный продукт, разработан в соответствии с самыми высокими требованиями к дизайну, способен вписаться в любую архитектурную среду. Выпускается также 24-вольтовая версия привода.



Особенность конструкции позволяет создавать автоматические цепные перегородки длиной до 16 метров с использованием всего лишь двух столбов и одной единственной цепи.



Амперометрический датчик для моделей, работающих от 24В, автоматически определяет наличие препятствия и останавливает движение цепи. Данная функция предназначена для общественных парковок и обеспечивает достаточную безопасность.



Блоки управления с напряжением 24В позволяют регулировать скорость движения створок. Эта характеристика позволяет максимально адаптировать оборудование к требуемым условиям эксплуатации. (24 В)

ОСНОВНЫЕ ФУНКЦИИ

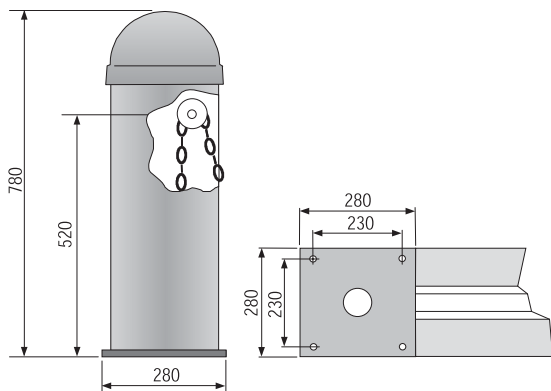
Главные характеристики блока управления:

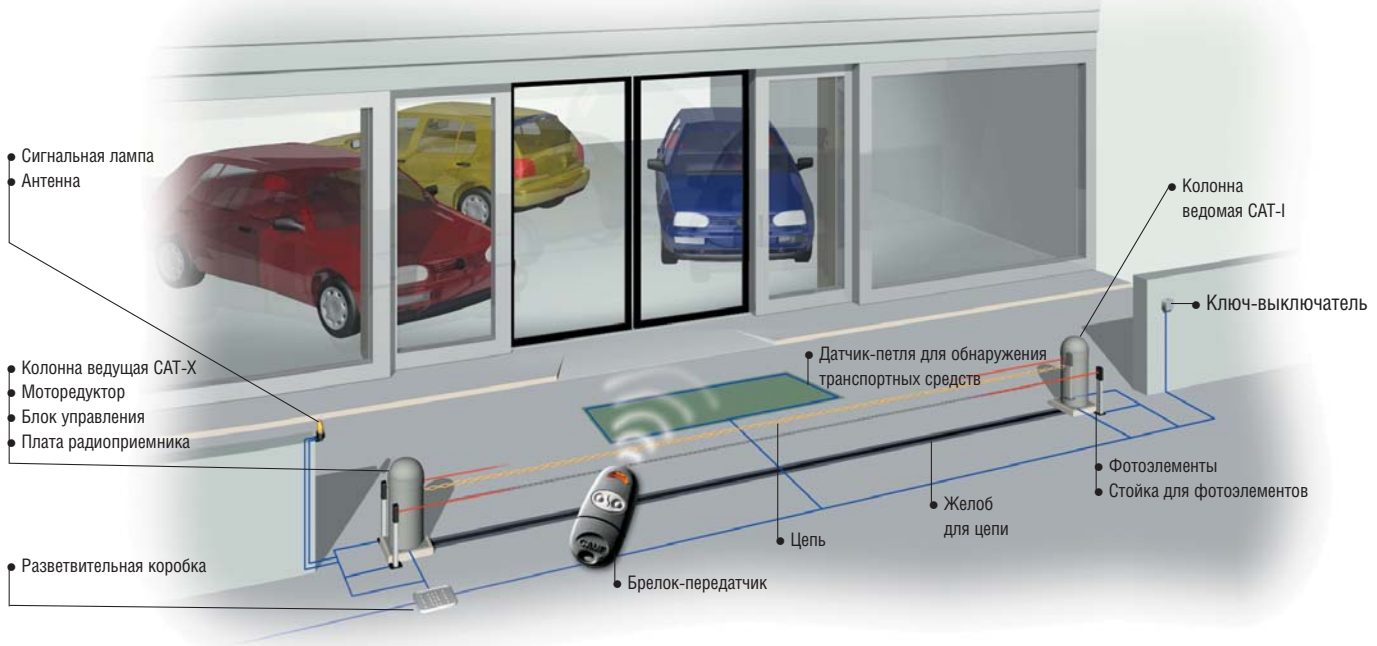
- **Программируемые радиобрелки.**
- **В версиях на 24В** существует возможность подключения систем резервного питания.
- **Амперометрический датчик**, реализующий функцию «обнаружения препятствия в створе», встроенный в блок управления, автоматически определяет наличие препятствия и останавливает, либо изменяет направление движения.
- **Режим «присутствие оператора»:** позволяет оператору перевести привод в ручной режим управления.
- **Автоматическое закрытие:** привод сработает автоматически по истечении установленного времени.
- **Регулировка скорости опускания цепи** (для моделей, работающих от 24В).

ТЕХНИЧЕСКИЕ ХАРАКТЕРИСТИКИ

Модели	CAT-X	CAT-X24
Класс защиты	IP 54	
Напряжение питания, В	~230 (50/60 Гц)	~230 (50/60 Гц)
Напряжение питания мотора, В	~230 (50/60 Гц)	=24
Максимальная мощность, Вт	300	240
Максимальный ток двигателя, А	2,7	20
Тяговое усилие, кг	50	
Интенсивность использования, %	30	50
Время полного открывания, с	11	9/14
Диапазон рабочих температур, °С	-20 +70	
Цвет корпуса	RAL 7035	

ГАБАРИТНЫЕ РАЗМЕРЫ





СТАНДАРТНАЯ КОМПЛЕКТАЦИЯ ДЛЯ ПРОЕЗДА ШИРИНОЙ ДО 8 М (~230В)

Артикул	Описание	Кол-во	Цена
001CAT-X	Колонна ведущая 230В	1	
001CAT-I	Колонна ведомая	1	
001CAT-5	Цепь 9 мм	1	
001CAR-4	Желоб для цепи	4	
001KIARON	Сигнальная лампа 230В	1	
001DIR-10	Фотоэлементы безопасности	1	
001DIR-L	Стойка для фотоэлементов	2	
001SET-J	Ключ-выключатель	1	
001CSS	Стойка для ключа-выключателя	1	
001RE432	Радиоприемник внешний	1	
001TOP-432NA	Двухканальный брелок-передатчик	1	
001TOP-433N	Антенна	1	
001TOP-RG58	Антенный кабель	2 м	
Итого:			

ПОЛНАЯ КОМПЛЕКТАЦИЯ ДЛЯ ПРОЕЗДА ШИРИНОЙ ДО 16 М (=24В)

Артикул	Описание	Кол-во	Цена
001CAT-X24	Колонна ведущая 24В	1	
001CAT-I	Колонна ведомая	1	
001CAT-15	Цепь 5 мм	1	
001CAR-2	Желоб для цепи	8	
001KIARO24IN	Сигнальная лампа 24В	1	
001DIR-10	Фотоэлементы безопасности	2	
001DIR-L	Стойка для фотоэлементов	4	
001S9000	Радиоканальная кодонаборная клавиатура	1	
001CSS	Стойка для ключа-выключателя	1	
001AF43S	Плата радиоприемника	1	
001TOP-432NA	Двухканальный брелок-передатчик	1	
001TOP-433N	Антенна	1	
001TOP-RG58	Антенный кабель	2 м	
001LB35	Система резервного питания	1	
	Аккумуляторы (12В - 6Ач)	3	
Итого:			

Приведены лишь некоторые из возможных конфигураций оборудования. Для более полного соответствия такого оборудования специфическим требованиям по безопасности и функциональности в различных сферах применения рекомендуется изучить всю гамму предлагаемой фирмой продукции.

СЕРИЯ CAT: АССОРТИМЕНТ ПРОДУКЦИИ



АКСЕССУАРЫ



АВТОМАТИЧЕСКИЙ БАРЬЕР ДЛЯ РЕЗЕРВИРОВАНИЯ ПАРКОВОЧНЫХ МЕСТ

UNIPARK

Автоматическое резервирование индивидуального парковочного места.



Зарезервировать место для парковки автомобиля сегодня возможно с помощью системы UNIPARK - автоматического барьера для резервирования индивидуальных парковочных мест. Полностью автоматизированный UNIPARK снабжен дистанционным управлением и блокирует доступ к парковочному месту самым быстрым и практичным способом. Просто и легко может быть смонтирован непосредственно на дорожное покрытие. Одинаково хорошо применяется в жилом секторе и в промышленных зонах.

В дополнение к стандартной модели:(ARK1) поставляется система с увеличенным барьером (ARK2) для лучшей защиты парковочного места.



Полностью безопасное оборудование. Встроенный блок управления подает низкое напряжение на электродвигатель и другие устройства. (24 В).

ОСНОВНЫЕ ФУНКЦИИ

Главные характеристики блока управления ZL22:

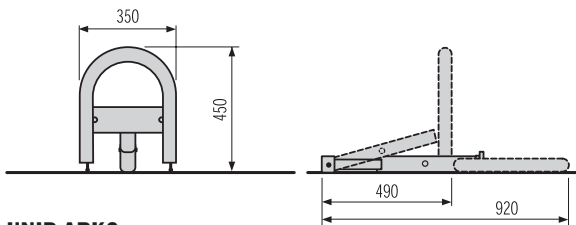
- **Программируемые радиобрелки.**
- **Амперометрический датчик**, реализующий функцию «обнаружения препятствия в створе», встроенный в блок управления, автоматически определяет наличие препятствия и останавливает, либо изменяет направление движения.
- **Реверс при соприкосновении с посторонними предметами:** обеспечивает максимальную безопасность в эксплуатации.
- **Использование плат расширения** позволяет управлять работой до 4-х UNIPARK-ов одновременно с одного блока управления.

ТЕХНИЧЕСКИЕ ХАРАКТЕРИСТИКИ

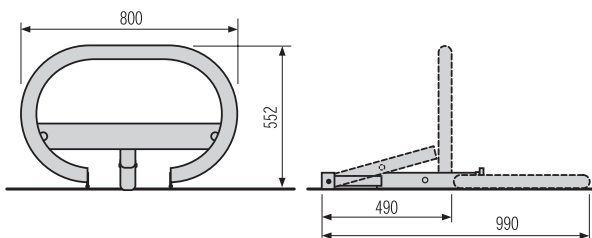
Модели	UNIPARK1 - UNIPARK2
Класс защиты	IP 54
Напряжение питания, В	~230 (50/60 Гц)
Напряжение питания мотора, В	=24
Максимальная мощность, Вт	20
Максимальный ток двигателя, А	1,7
Интенсивность использования, %	Интенсивное использование
Время полного открывания, с	10
Диапазон рабочих температур, °С	-20 +70
Цвет корпуса	RAL 2004

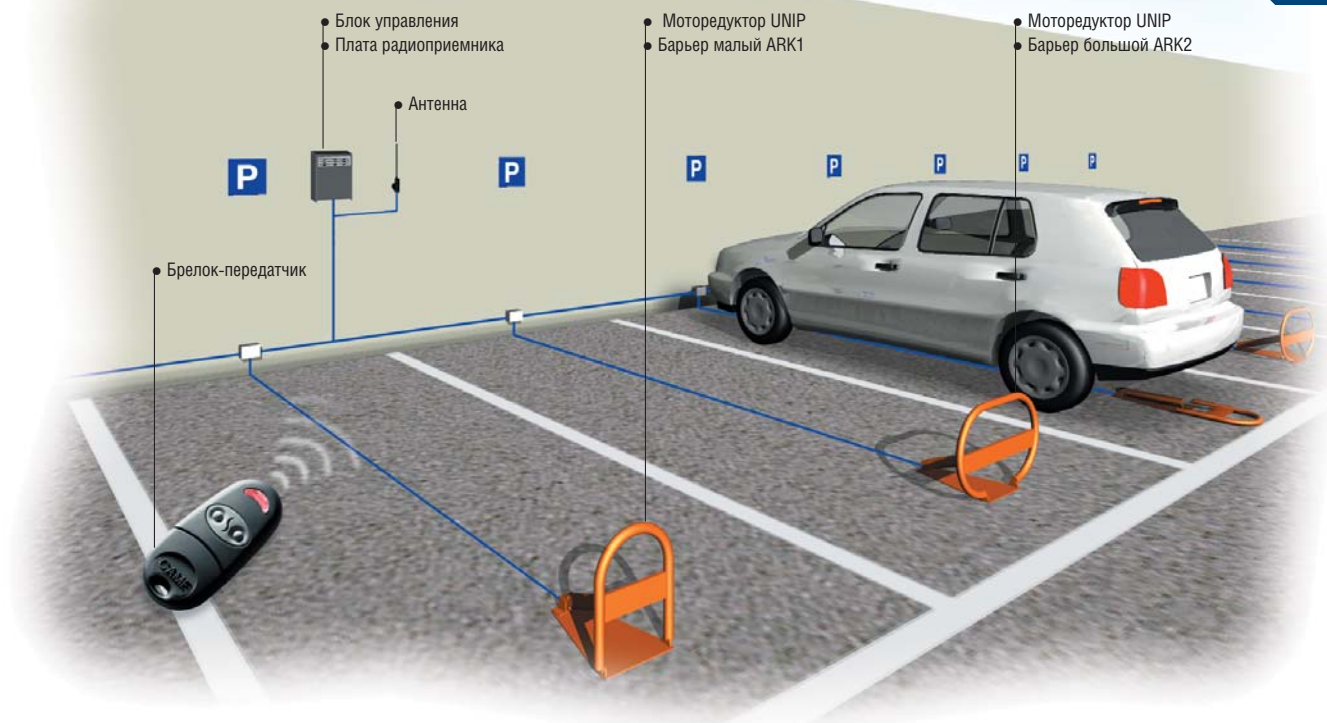
ГАБАРИТНЫЕ РАЗМЕРЫ

UNIP-ARK1



UNIP-ARK2





КОМПЛЕКТАЦИЯ 1 ПАРКОВОЧНОГО МЕСТА			
Артикул	Описание	Кол-во	Цена
001UNIP	Моторедуктор =24В	1	
001ARK1	Барьер малый	1	
002ZL22	Блок управления	1	
001AF-43S	Плата радиоприемника	1	
001TOP-432NA	Двухканальный брелок-передатчик	1	
001TOP-433N	Антенна	1	
001TOP-RG58	Антенный кабель	2 метра	
		Итого:	

Оборудование одного парковочного места

КОМПЛЕКТАЦИЯ 20 ПАРКОВОЧНЫХ МЕСТ			
Артикул	Описание	Кол-во	Цена
001UNIP	Моторедуктор =24В	20	
001ARK1	Барьер малый	18	
001ARK2	Барьер большой	2	
002ZL22	Блок управления	5	
002LM22	Плата расширения	15	
002LB22	Плата аварийного питания	5	
	Аккумуляторы (12В - 1,2Ач)	10	
001AF-43SR	Плата радиоприемника (роллинг-код)	5	
001AT-01	Двухканальный брелок-передатчик	20	
001TOP-433N	Антенна	5	
001TOP-RG58	Антенный кабель	5 м	
		Итого:	

Оборудование 20 парковочных мест, 2 из которых большим барьером

Приведены лишь некоторые из возможных конфигураций оборудования. Для более полного соответствия такого оборудования специфическим требованиям по безопасности и функциональности в различных сферах применения рекомендуется изучить всю гамму предлагаемой фирмой продукции.

СЕРИЯ UNIPARK: АССОРТИМЕНТ ПРОДУКЦИИ



Моторедуктор самоблокирующийся (=24В) с монтажным основанием

001 UNIP



Барьер малый

001 ARK1



Барьер большой

001 ARK2

АКСЕССУАРЫ



Блок управления барьерами UNIPARK со встроенным радиодекодером и возможностью подключения 3 расширителей

002 ZL22



Плата-расширитель для управления одним барьером

002 LM22



Система резервного питания для ZL22

002 LB22



Устройства селективного управления

Гамма продукции для реализации процесса управления, применяемая в различных конфигурациях оборудования. Все корпуса выполнены из экструдированного алюминия в антивандальном исполнении. Демонтаж невозможен без ключа управления.



TSP01 позволяет запоминать до 250 карточек



Модели SET-J и SET-K снабжены устройством защиты цилиндра замка

ТЕХНИЧЕСКИЕ ХАРАКТЕРИСТИКИ

Модель	SET-I	SET-E/SET-EN	SET-J	SET-K	TSP01	SMA/SMA2
Класс защиты	IP54					IP40
Нагруз. способность контактов реле	24В, 1А	24В, 1А	250В, 3А	250В, 3А	24В, 5А	230В, 5А
Габаритные размеры, мм	70x70x43	70x70x86	70x70x45	70x70x86	70x70x43	105x77x40
Диапазон рабочих температур, °С	от -20 до +70					от -30 до +40
Материал / макс. кол-во польз.	Сплав алюминия				250	Пластик

АССОРТИМЕНТ ПРОДУКЦИИ

СЕРИЯ SET



Ключ-выключатель встраиваемый с цилиндром DIN

001 SET-I

Ключ-выключатель накладной с цилиндром DIN

001 SET-E



Ключ-выключатель накладной черный с цилиндром DIN

001 SET-EN



Ключ-выключатель встраиваемый с устройством защиты цилиндра замка

001 SET-K



Ключ-выключатель накладной с устройством защиты цилиндра замка

001 SET-J



Считыватель проксимити карт с контроллером на 250 пользователей

001 TSP01



Проксимити карта стандарта ISO7810 - 7813 для TSP01

001 TST01



Устройство - аналог проксимити карты, устанавливаемое в брелки серий: АТОМО - TOP432SA - TOP434МА

009 TAG



Датчик для обнаружения транспортных средств однопетлевой

009 SMA

Датчик для обнаружения транспортных средств двухпетлевой

009 SMA2



Стойка для ключа-выключателя SET-I/SET-K (высота 1 м)

001 CSS

Стойка черная для ключа-выключателя SET-I/SET-K (высота 1 м)

001 CSSN

DIGITAL

Электронное обеспечение безопасности.

Электронные клавиатуры CAME являются современными устройствами контроля доступа с использованием программируемых кодов.

Существует более 16 миллионов возможных комбинаций.

Предлагается также специальная беспроводная версия S9000, использующая технологию радиуправления.



Кодонаборная клавиатура S5000 идеальна для установки в неосвещенных местах, так как имеет подсветку кнопок



Радиоканальная кодонаборная клавиатура S9000 CAME полностью готова к монтажу, не требует электрических подключений и может быть установлена в любом удобном месте в любое время

ТЕХНИЧЕСКИЕ ХАРАКТЕРИСТИКИ

Модель	S5000	S6000	S7000	S9000
Класс защиты	IP54			
Электропитание, В	~/= 12 - 24			Бат. GP23A, 12В
Габаритные размеры, мм	80x130x40	70x70x86	70x70x64	70x70x43
Кол-во кодовых комбинаций	16 777 216	1 679 616	1 679 616	1 679 616
Макс. количество цифр кода	8	6	6	6
Диапазон рабочих температур, °С	от -20 до +70			
Материал корпуса	Сплав алюминия / порошковая окраска			

АССОРТИМЕНТ ПРОДУКЦИИ

КОДОНАБОРНЫЕ КЛАВИАТУРЫ



Кодонаборная клавиатура накладного исполнения

001 S5000



Кодонаборная клавиатура встраиваемая

001 S6000



Кодонаборная клавиатура накладного исполнения

001 S7000



Блок электроники одноканальный для S5000/6000/7000

001 S0001



Блок электроники двухканальный для S5000/6000/7000

001 S0002



Блок электроники четырехканальный для S5000/6000/7000

001 S0004N



Стойка для S6000/9000 (высота 1 м)

001 CSS

Стойка черная для S6000/9000 (высота 1 м)

001 CSSN



Радиоканальная (433,92 МГц) кодонаборная клавиатура с возможностью программирования 4 различных кодов

001 S9000

TOP

433.92 МГц

TOP-SA - быстропрограммируемый радиобрелок.

Серия радиоустройств на частоте 433.92 МГц специально разработана для соответствия современным стандартам автоматического дистанционного управления.

В версии TOP-SA реализована технология многокодности, то есть возможность использования индивидуального кода на каждой из кнопок каждого пульта радиоуправления.

Благодаря использованию интегральных технологий серия TOP-SA снабжена системой «клонирования» от передатчика к передатчику.



Серия TOP-SA позволяет осуществить передачу индивидуального кода с каждой отдельно взятой кнопки радиобрелка. Функция **МНОГОКОДОВОСТИ** установлена на всех моделях



Все радиобрелки серии TOP-SA имеют функцию «клонирования» кода от одного пульта к другому. Таким образом, легко можно запрограммировать несколько радиобрелков



Версия TOP-SA может оснащаться электронным ключом "TAG transponder", легко размещаемым внутри корпуса, и совмещать радиоуправление с контактным доступом

ТЕХНИЧЕСКИЕ ХАРАКТЕРИСТИКИ

Модель	TOP-432NA	TOP-434NA	TOP-432M	TOP-434M	TOP-432S
Частота, МГц			433,92		
Дальность действия, м			50-150		
Батарейки	2xCR2016	2xCR2016	GP23A	GP23A	GP23A
Габаритные размеры, мм	32x68x13	40x85x12	58x113x23	58x113x23	31x65x15
Количество кодовых комбинаций	4096	4096	1024	1024	1024
Диапазон рабочих температур, °С			от -20 до +70		
Материал корпуса/масса, г	ABS/16	ABS/22	ABS/44	ABS/45	ABS/25

АССОРТИМЕНТ ПРОДУКЦИИ

СЕРИЯ TOP 433.92 МГц

Брелок-передатчик двухканальный
001 TOP-432NA
Брелок-передатчик четырехканальный
001 TOP-434NA

Плата радиоприемника 433.92 МГц
001 AF43S

Антенна 433.92 МГц
001 TOP-A433N

Устройство - аналог проксимити карты, устанавливаемое в брелки серий: TOP432SA - TOP434MA
009 TAG

Плата радиоприемника 433.92 МГц с EEPROM памятью на 128 кодов
001 AF43SM

Кабель для антенны RG58
001 TOP-RG58

Радиодекодер 4-канальный внешний в корпусе (IP54). ~/= 12 - 24 В
001 RBE4N
Радиодекодер 4-канальный внешний в корпусе (IP54). ~230 В
001 RBE4I
Размеры: 225x115x87мм
Масса: 520 г. Материал: ABS

Приемник 433.92 МГц 2-канальный внешний в корпусе (IP54). Питание ~/= 12 - 24 В
001 RE432
Размеры: 108x46x23мм
Масса: 65 г. Материал: ABS

Батарейки литиевые 3В CR2016 (2 шт.)
001 P3V

АТОМО

433.92 МГц

Радиобрелки с системой «Динамического кода» обеспечивают дополнительный уровень безопасности.

Соединение дизайна и технологии, элегантный инструмент, эргономичный, выполненный из изысканных материалов, а главное - НАДЕЖНЫЙ И БЕЗОПАСНЫЙ. АТОМО - это продукт технологии «динамического кода», гарантирующий максимальную безопасность и конфиденциальность передаваемого сигнала. Один импульс - один код, причем всегда разный, всего около 4 миллиардов возможных комбинаций, распознать которые может только соответствующий приемник, закодированный так же, как и передатчик. АТОМО - это пульт, который невозможно подделать.



Пульт АТОМО может оснащаться электронным ключом «TAG transponder», легко размещаемым внутри корпуса, и совмещать радиоуправление с контактным доступом



Пульт АТОМО генерирует и передает приемнику новый код при каждом нажатии.



В пульте АТОМО технология «динамического кода» обеспечивает уникальность кода в сочетании с высокой эргономикой

ТЕХНИЧЕСКИЕ ХАРАКТЕРИСТИКИ

Модель	АТ01	АТ02	АТ04
Частота, МГц		433,92	
Дальность действия, м		50-150	
Батарейки		2xCR2016	
Габаритные размеры, мм	32x68x13	32x68x13	40x85x12
Количество кодовых комбинаций		4 294 967 896	
Диапазон рабочих температур, °С		от -20 до +70	
Материал корпуса/масса, г	ABS/16	ABS/16	ABS/22



Длительность времени эксплуатации гарантируется минимальным потреблением энергии от двух литиевых батареек, используемых во всех моделях.

АССОРТИМЕНТ ПРОДУКЦИИ

СЕРИЯ АТОМО 433.92 МГц

Брелок-передатчик одноканальный (роллинг-код)
001 АТ01

Брелок-передатчик 2-канальный (роллинг-код)
001 АТ02

Брелок-передатчик 4-канальный (роллинг-код)
001 АТ04

Приемник 433.92 МГц двухканальный внешний в корпусе (IP54). Питание +/- 12 - 24 В. Максимум 25 брелков-передатчиков
001 RE432RC
Размеры: 108x46x23мм
Масса: 65 г. Материал: ABS

Антенна 433.92 МГц
001 TOP-A433N

Радиоприемник 4-канальный внешний в корпусе (IP54). Питание +/- 12 - 24 В. Максимум 500 брелков-передатчиков. В комплекте АТ04 (1 шт) - мастер-брелок
001 RBE4RC
Размеры: 225x115x87мм
Масса: 520 г. Материал: ABS

Кабель для антенны RG58
001 TOP-RG58

Плата радиоприемника 433.92 МГц (роллинг-код). Максимум 25 брелков-передатчиков
001 AF43SR

Устройство - аналог прикисимити карты, устанавливаемое в брелки: АТ01 - АТ02 - АТ04
009 TAG

Батарейки литиевые 3В CR2016 (2 шт.)
001 P3V

АКСЕССУАРЫ БЕЗОПАСНОСТИ **KIARO**



«Умная» сигнальная лампа.

Простой и современной системой оповещения о начале работы автоматических приводов является «KIARO IN».

Кроме функции сигнализации движения, «KIARO IN» обладают еще одной специальной опцией - подсчетом совершенных рабочих циклов оборудования.

При достижении заранее запрограммированного числа срабатываний вместе с традиционным желтым сигналом загорается красный, сообщающий, что необходимо провести очередное техобслуживание оборудования, согласно существующим правилам и нормам.

Сигнальные лампы «KIARO IN» упрощают контроль за работой оборудования, а их дизайн и надежность гарантированно высоки.



Интеграция с приемной антенной, монтируемой с любой стороны сигнальной лампы



5.000-10.000 20.000-50.000 программируемых циклов срабатывания оборудования выбираются в зависимости от его типа и использования. (KIARO IN)



Специальный кронштейн для монтажа на стену KIARO S, разработан для всех возможных вариантов монтажа.

АССОРТИМЕНТ ПРОДУКЦИИ

Сигнальная лампа 230В

001 **KIARO N**

Сигнальная лампа 230В со счетчиком

001 **KIARO IN**

Сигнальная лампа 24В

001 **KIARO 24N**

Сигнальная лампа 24В со счетчиком

001 **KIARO 24 IN**



Кронштейн крепления сигнальной лампы к вертикальной плоскости

001 **KIAROS**

ТЕХНИЧЕСКИЕ ХАРАКТЕРИСТИКИ

Модель	KIARO N / IN	KIARO 24N / 24IN
Класс защиты	IP54	
Напряжение питания, В	~230 (50/60 Гц)	~/= 24
Габаритные размеры, мм	130x170x76	
Мощность, Вт	25	
Интенсивность использования, %	50	
Диапазон рабочих температур, °С	от -20 до +70	
Материал корпуса	ABS	

DIR-DOC

Модуляция инфракрасного луча.

Принцип работы устройства «DIR» заключается в синхронизации инфракрасного луча между передатчиком и приемником, эта операция выполняется в момент подсоединения устройств. Таким образом, каждый установленный приемник может работать, будучи согласованным, только со своим передатчиком, что исключает ложные срабатывания в работе командных и исполнительных устройств. Кроме используемых инновационных технологий, DIR отличается современным дизайном и небольшими размерами. Все фотоэлементы серий DIR и DOC поставляются в исполнении для встраиваемого и накладного монтажа, благодаря специальным монтажным аксессуарам, что гарантирует стандартизацию и унификацию.

Серия фотоэлементов DOC поставляется как в наружном, так и внутреннем исполнении



Выбор высоты монтажа обеспечивается гаммой специально разработанных установочных профильных аксессуаров. (стойки DIR)



ТЕХНИЧЕСКИЕ ХАРАКТЕРИСТИКИ

Модель	DOC-E	DOC-I	DIR
Класс защиты		IP54	
Напряжение питания, В		~/= 12/24	
Габаритные размеры, мм	70x70x34	70x70x82	46x108x23
Дальность разнеса ф/элементов, м	18	18	10/20/30
Нагрузочная способность выходных контактов		24 В, 1 А	
Потребляемый ток, мА		60 (24В)	
Диапазон рабочих температур, °С		от -20 до +70	
Материал корпуса		ABS	

АССОРТИМЕНТ ПРОДУКЦИИ

СЕРИЯ DOC

Фотоэлементы для проезда шириной до 18 м встраиваемые



001 DOC-I

Ф/элементы для проезда шириной до 18 м накладные

001 DOC-E

Установочная коробка для фотоэлементов DOC



009 DOC-S

Кронштейн для фотоэлементов DOC

001 DOC-R

Стойка для фотоэлементов DOC (высота 0,5м)

001 DOC-L

Стойка черная для фотоэлементов DOC (высота 0,5м)

001 DOC-LN

Стойка для фотоэлементов DOC (высота 1м)

001 CSS

Стойка черная для фотоэлементов DOC (высота 1м)

001 CSSN

СЕРИЯ DIR

Фотоэлементы безопасности для проезда шириной до 10 м накладные

001 DIR 10

Фотоэлементы для проезда шириной до 20 м накладные

001 DIR 20

Фотоэлементы для проезда шириной до 30 м накладные

001 DIR 30



Установочная коробка для фотоэлементов DIR

009 DIR-S



Алюминиевый корпус для фотоэлементов DIR

001 DIR-Z



Стойка для фотоэлементов DIR (высота 0,5м)

001 DIR-L

Стойка черная для фотоэлементов DIR (высота 0,5м)

001 DIR-LN



Стойка дополнительная для фотоэлементов DIR (высота 0,5м)

001 DIR-P

Стойка черная дополнительная для фотоэлементов DIR (высота 0,5м)

001 DIR-PN





Высокочувствительные защитные бамперы.

Предусмотрены действующими нормативами по безопасности. Подразделяются на электромеханические и использующие принцип инфракрасного излучения. Являются одним из самых эффективных средств активной защиты от рисков, вызываемых работой автоматического оборудования. Данные устройства способны работать не теряя своих свойств даже при частичном износе или разрушении защитного резинового профиля. Специальный ЗАПАТЕНТОВАННЫЙ механизм, работа которого основана на использовании DF-нити, размещенной внутри такого бампера, в случае его выхода из строя, выдает команду на полную блокировку оборудования.



DF-нити состоят из мягких и недеформируемых материалов. Отсутствие твердых деталей придает им максимальную надежность. (нить типа DF)

ТЕХНИЧЕСКИЕ ХАРАКТЕРИСТИКИ

Модель	D	DF
Напряжение питания, В	~/= 12/24	-
Нагрузочная способность выходных контактов	24 В, 1 А	24 В, 3 А
Потребляемый ток, мА	80	-
Максимальная длина, м	8	6
Класс защиты	IP54	
Диапазон рабочих температур, °C	от -20 до +70	
Габаритные размеры, мм	70x70x34	70x70x82
Материал корпуса	Резина ELP 60SH	

АССОРТИМЕНТ ПРОДУКЦИИ

СЕРИЯ D ИНФРАКРАСНАЯ

Профиль безопасности (длина 1,5 м) с фотоэлементами

001 D15S

Профиль безопасности (длина 1,7 м) с фотоэлементами

001 D17S

Профиль безопасности (длина 2 м) с фотоэлементами

001 D20S



Профиль резиновый с алюминиевым креплением

001 CD71



Фотоэлементы для профиля безопасности

001 DOC-MS

СЕРИЯ DF МЕХАНИЧЕСКАЯ

Профиль безопасности (длина 1,5 м) механический

001 DF15

Профиль безопасности (длина 1,7 м) механический

001 DF17

Профиль безопасности (длина 2 м) механический

001 DF20



Профиль резиновый с алюминиевым креплением для DF

001 CMP

Механизм для профиля безопасности DF (до 4 м)

001 TMF

Механизм для профиля безопасности DF (до 6 м)

001 TMF6



СЕРИЯ ПНЕВМАТИЧЕСКАЯ

Профиль резиновый с алюминиевым креплением

001 CD71



Крышка резиновая для CD71

001 TD70



Профиль резиновый с алюминиевым креплением (30 мм)

009 CP30



Крышка резиновая для CP30

009 TP30



Пневмодатчик с НЗ контактами

001 PPC

Пневмодатчик с НО контактами

001 PPA



Трубка соединительная для PPC - PPA

009 TBP



Автоматические двери

максимальный комфорт с CAME



Автоматические двери CAME - необходимый элемент современных технологий управления внутренним пространством зданий и сооружений.



Даже ранее установленные двери могут быть легко автоматизированы. Технология фирмы «CAME» предлагает различные решения в зависимости от типа дверей, условий применения и специфики эксплуатации.



Автоматика поставляется в виде набора комплектующих, согласно техническим требованиям Заказчика. Все автоматические двери «CAME» могут быть снабжены радиоуправлением и системами безопасности и рассчитаны на самую интенсивную эксплуатацию. После монтажа автоматика не требует периодических настроек.



Автоматика для распашных дверей с интенсивным режимом эксплуатации.

«FLY» - это идеальная система для автоматизации распашных дверей. Она проста и специально разработана для установки на ранее установленные двери.

В любом варианте установки привод «FLY» делает доступ в помещение простым и удобным. Привод «FLY» может комплектоваться радиобрелками и специальными системами безопасности



Технология ОДКД, используемая в автоматических дверях САМЕ, предназначена для определения препятствий и делает их абсолютно безопасными. Устройство ОДКД подключено к блоку управления и не нуждается в дополнительных настройках, кроме установки начальных значений



Неблокирующиеся приводы с двигателями 24В обеспечивают возможность работы при отключенном электропитании, а также полностью безопасны



Полностью безопасное оборудование. Встроенный блок управления подает низкое напряжение на электродвигатель и другие устройства. (24 В).

ОСНОВНЫЕ ФУНКЦИИ

Микропроцессорные блоки управления позволяют реализовать при автоматизации дверей целую серию функций, необходимых для распашных дверей. Вот только основные из них:

- **Регулировка параметров движения.** Все параметры, касающиеся скорости движения и замедления створок дверей могут изменяться в широких пределах посредством регулировок.
- **Регулировка усилия,** необходимого для открывания створки двери, регулируется автоматически в зависимости от размеров и веса створки.
- **Функции безопасности,** реализованы на всех моделях, а также доступна функция «Автоматическое включение аварийного питания».
- **Установка электрозамка** позволяет при необходимости блокировать закрытые двери.
- **Остановка при обнаружении препятствия** и автоматическое продолжение начатого движения после исчезновения препятствия.
- **Возможность подключения любых аксессуаров и устройств** реализована в блоке управления. Может быть применен любой тип устройства управления безопасности.
- **Функция «толкни и иди»** может быть реализована при выборе полуавтоматического режима работы, при котором движение двери в нужном направлении начинается после предварительного легкого толчка.
- **Функция «стоп ветер»** предотвращает самопроизвольное открывание дверей от сквозняков.

ПРЕДЕЛЫ ИСПОЛЬЗОВАНИЯ

Модель	Макс. масса створки (ок), кг	Макс. масса створки (ок), кг	Макс. масса створки (ок), кг
PB1100 (1 створка)	250	200	150
PB2100 (2 створки)	250 + 250	200 + 200	150 + 150
Ширина створки, мм	800	1000	1200

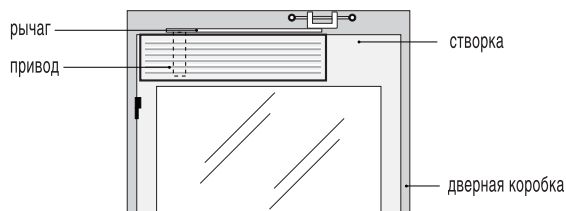


ТЕХНИЧЕСКИЕ ХАРАКТЕРИСТИКИ

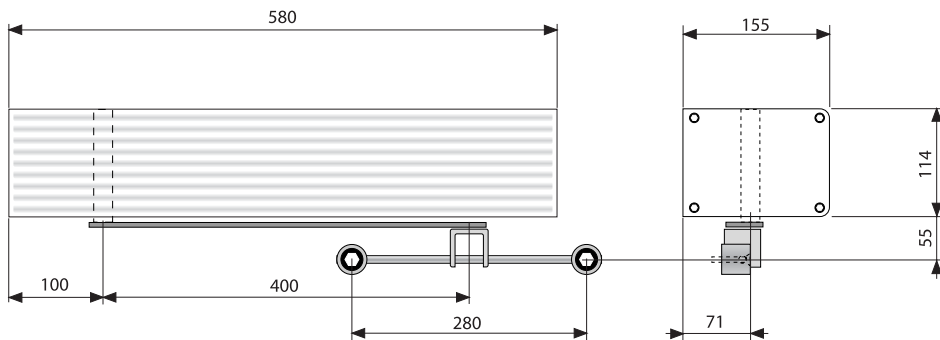
Модель	PB1100	PB2100
Электропитание, В	~230 (50/60 Гц)	
Электропитание двигателя, В	=24	
Мощность двигателя, Вт	138	256
Мощность подключаемых аксессуаров, Вт	30	60
Время открывания (до 90°), с	2 - 5 (регулируется)	
Интенсивность использования, %	Интенсивное использование	
Вращающий момент, Н·м	40	
Диапазон рабочих температур, °С	от -20 до +70	

Примечание:

Если высота притока ограничена, то существует возможность монтировать привод непосредственно на створке двери панели, а рычаг крепится к дверной коробке. (Смотри схему).



ГАБАРИТНЫЕ РАЗМЕРЫ



Примечание:

Рычаг типа PB 1001 «тянуть на себя»
 PB1100 - одностворчатая дверь
 мин. 650 мм
 PB2100 - двустворчатые двери
 мин. 1300 мм

Рычаг типа PB 1002 «толкать от себя»
 PB1100 - одностворчатая дверь
 мин. 400 мм
 PB2100 - двустворчатые двери
 мин. 1160 мм

Рычаг PB1001 "открывание вовнутрь" - минимальная длина профиля 1300 мм.

Рычаг PB1002 "открывание наружу" - минимальная длина профиля 1160 мм.

максимальная длина профиля 5000 мм.



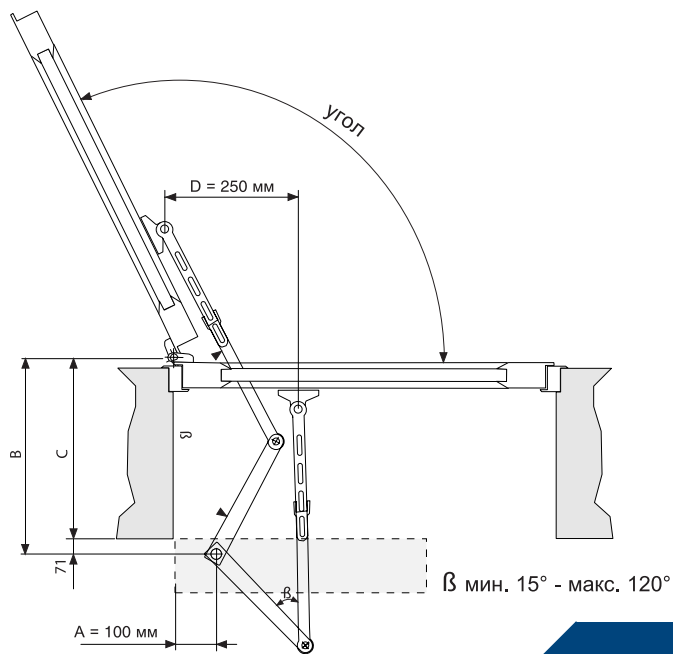
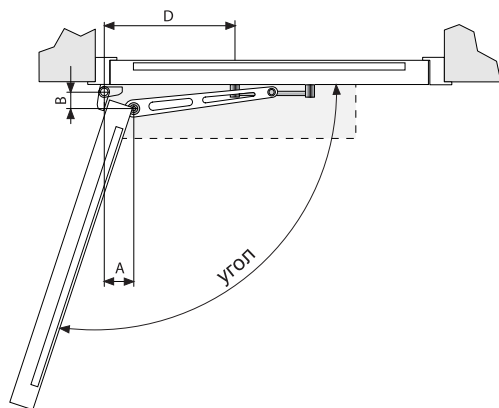
УСТАНОВОЧНЫЕ РАЗМЕРЫ

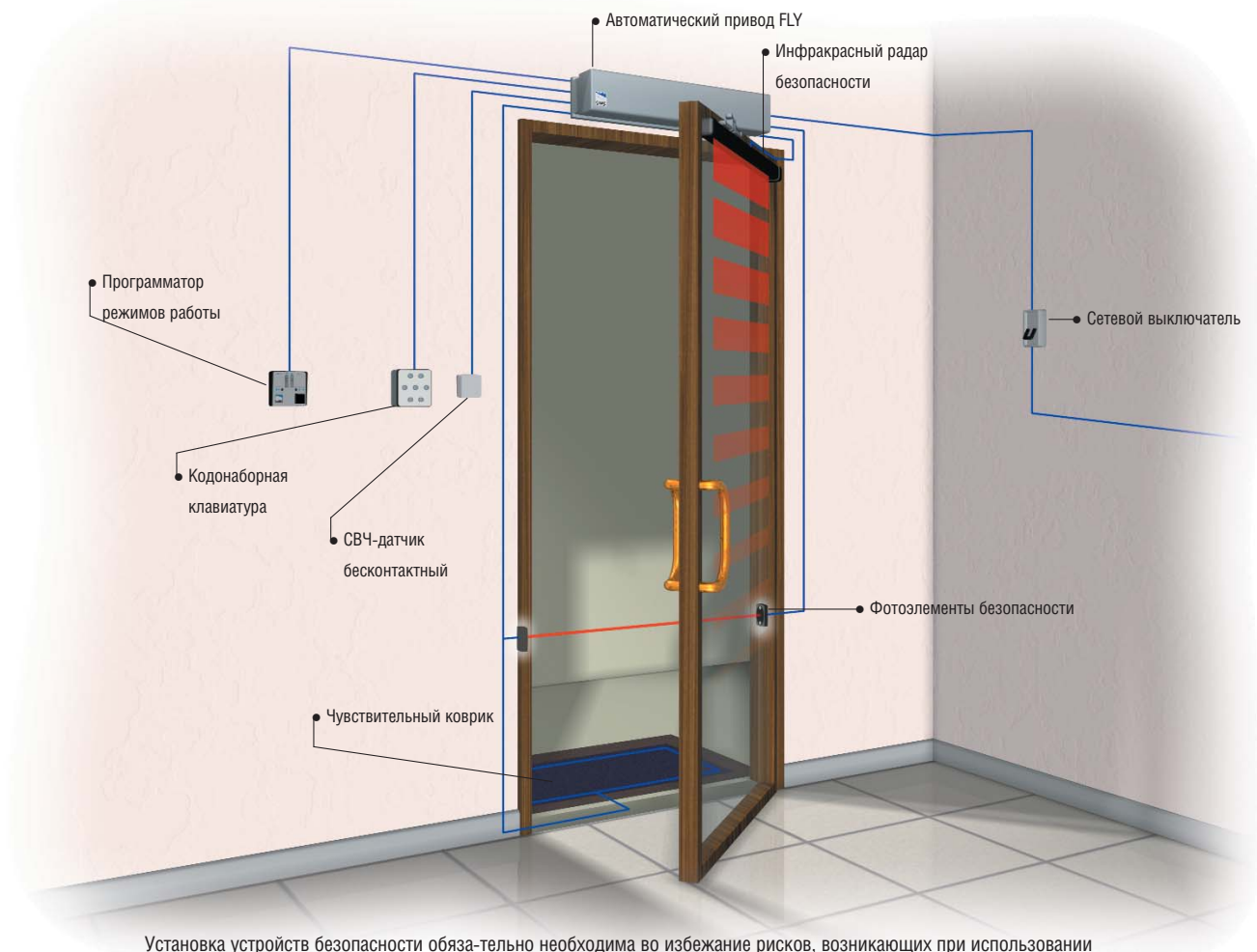
УГОЛ ОТКРЫВАНИЯ

Модель рычага	PB 1001 (ОТКРЫВАНИЕ ВОВНУТРЬ)	
Угол, °	100	120
A, мм	100	100
B, мм	65	65
D, мм	380	335

УГОЛ ОТКРЫВАНИЯ

Модель рычага	PB 1002 (ОТКРЫВАНИЕ НАРУЖУ)	
Угол, °	120	180
B, мм, не более	420	120
C, мм, не более	350	50





Установка устройств безопасности обязательно необходима во избежание рисков, возникающих при использовании автоматических дверей

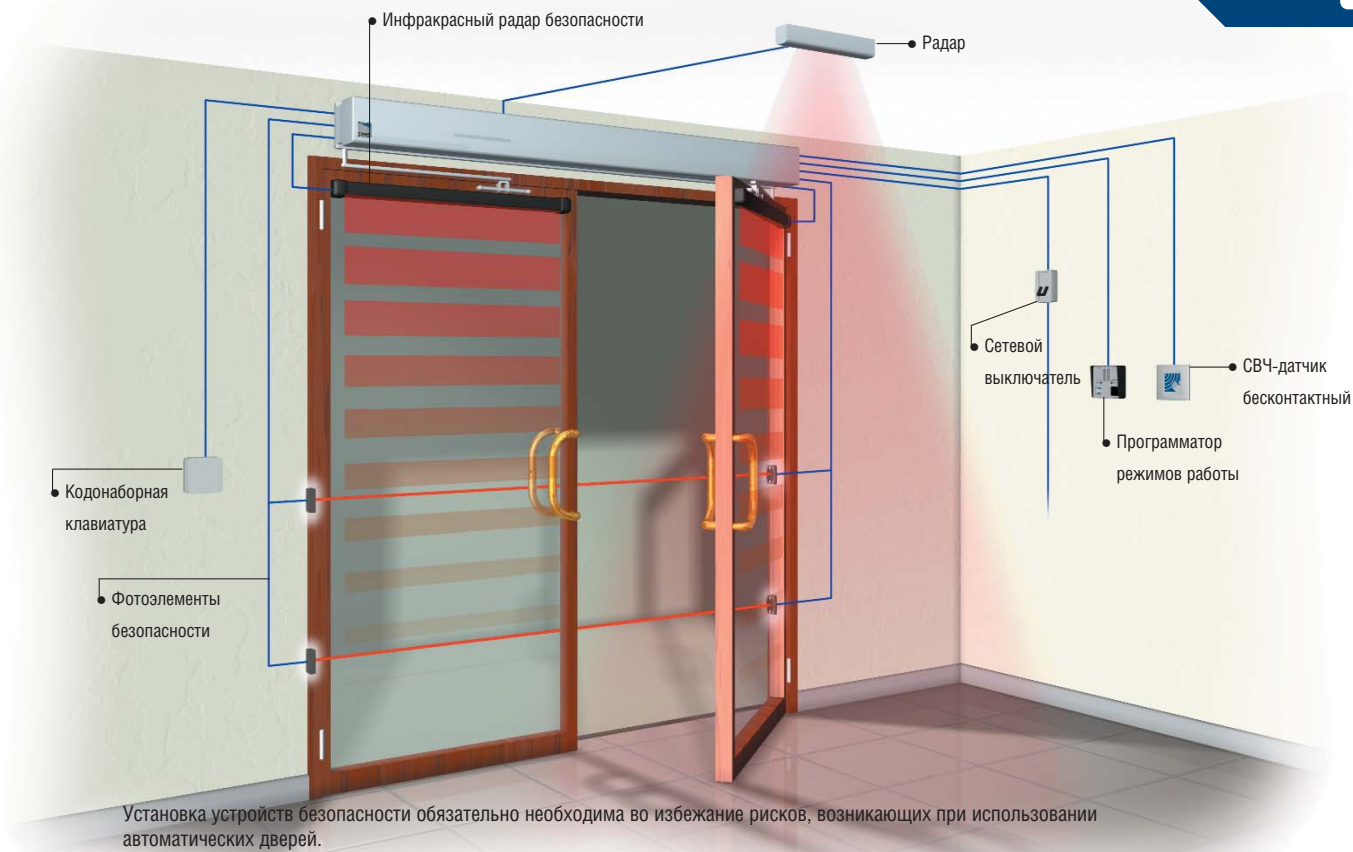
ВАРИАНТ КОМПЛЕКТАЦИИ ОДНОСТВОРЧАТОЙ ДВЕРИ (ОТКРЫВАНИЕ ВОВНУТРЬ)			
Артикул	Описание	Кол-во	Цена
001PB1100	Автоматика для одностворчатой двери	1	
001PB1001	Рычаг для открывания вовнутрь	1	
001MA7041	Программатор режимов работы	1	
001MA7034	Система аварийного питания с 2 аккумуляторами (12В - 0,6 Ач)	1	
001MF9011	Фотоэлементы безопасности	1	
001MR8104	Радар	1	
001MP8030	Чувствительный коврик 800x300	1	
Итого:			

Таблица показывает пример автоматизации одностворчатой двери максимальной массой 250 кг шириной 0,8 метра

ВАРИАНТ КОМПЛЕКТАЦИИ ОДНОСТВОРЧАТОЙ ДВЕРИ (ОТКРЫВАНИЕ НАРУЖУ)			
Артикул	Описание	Кол-во	Цена
001PB1100	Автоматика для одностворчатой двери	1	
001PB1002	Рычаг для открывания наружу	1	
001MA7041	Программатор режимов работы	1	
001MA7034	Система аварийного питания с 2 аккумуляторами (12В - 0,6 Ач)	1	
001MF9011	Фотоэлементы безопасности	1	
001MR8370	Радар безопасности	1	
001MR8104	Радар	1	
001MP8030	Чувствительный коврик 800x300	1	
Итого:			

Список комплектующих представлен для автоматизации одностворчатой распашной двери с максимальным весом 200 кг и шириной максимум 1 метр.

Приведены лишь некоторые из возможных конфигураций оборудования. Для более полного соответствия такого оборудования специфическим требованиям по безопасности и функциональности в различных сферах применения рекомендуется изучить всю гамму предлагаемой фирмой продукции.



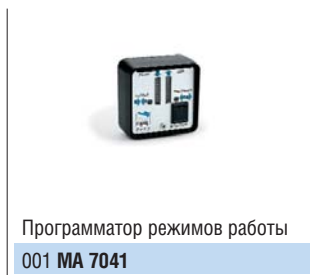
ВАРИАНТ КОМПЛЕКТАЦИИ ДВУХСТВОРЧАТОЙ ДВЕРИ (250 КГ + 250 КГ - 0,8 М + 0,8 М)

Артикул	Описание	Кол-во	Цена
001PB2100	Автоматика для двухстворчатой двери	1	
001PF2100	Несущий профиль	1,6 м	
001PB1001	Рычаг для открывания вовнутрь	2	
001MA7041	Программатор режимов работы	1	
001MA7034	Система аварийного питания с 2 аккумуляторами (12В - 0,6 Ач)	2	
001MF9111	Фотозлементы безопасности	1	
001MR8370	Радар безопасности	2	
001MR8104	Радар	2	
Итого:			

Список комплектующих представлен для автоматизации двухстворчатой распашной двери с максимальным весом 250 кг и шириной максимум 1 метр. для каждой створки.

Приведены лишь некоторые из возможных конфигураций оборудования. Для более полного соответствия такого оборудования специфическим требованиям по безопасности и функциональности в различных сферах применения рекомендуется изучить всю гамму предлагаемой фирмой продукции.

СЕРИЯ FLY: АССОРТИМЕНТ ПРОДУКЦИИ



CORSA RODEO



«Умная» автоматика.

Приводы раздвижных автоматических дверей серий CORSA и RODEO - это многофункциональные автоматические системы с встроенным микропроцессорным блоком управления, регулирующим усилие в зависимости от размеров двери. Оснащаются встроенным светодиодным индикатором самодиагностики системы. Полностью безопасное оборудование. Блок управления подает низкое напряжение на электродвигатель и другие устройства

ОСНОВНЫЕ ФУНКЦИИ

- **Регулировка параметров движения.** Все параметры, касающиеся скорости движения и замедления створок дверей могут изменяться в широких пределах посредством регулировок.
- **Функции безопасности,** реализованные на всех моделях, а также функция «Автоматическое включение аварийного питания».
- **Автоматическая блокировка** створок дверей происходит после каждого их закрытия или согласно установленного режима работы. Функция доступна при установке электрозамка (опция).
- **Система «антипаника»** используется в общественных местах, например, в банках, гостиницах и т.д. Может быть синхронизирована с другими функциями.
- **Остановка при обнаружении препятствия** и автоматическое продолжение начатого движения после исчезновения препятствия.
- **Возможность подключения любых аксессуаров и устройств** реализована в блоке управления. Может быть применен любой тип устройств управления и безопасности.



Полностью безопасное оборудование. Встроенный блок управления подает низкое напряжение на электродвигатель и другие устройства. (24 В).



ТЕХНИЧЕСКИЕ ХАРАКТЕРИСТИКИ

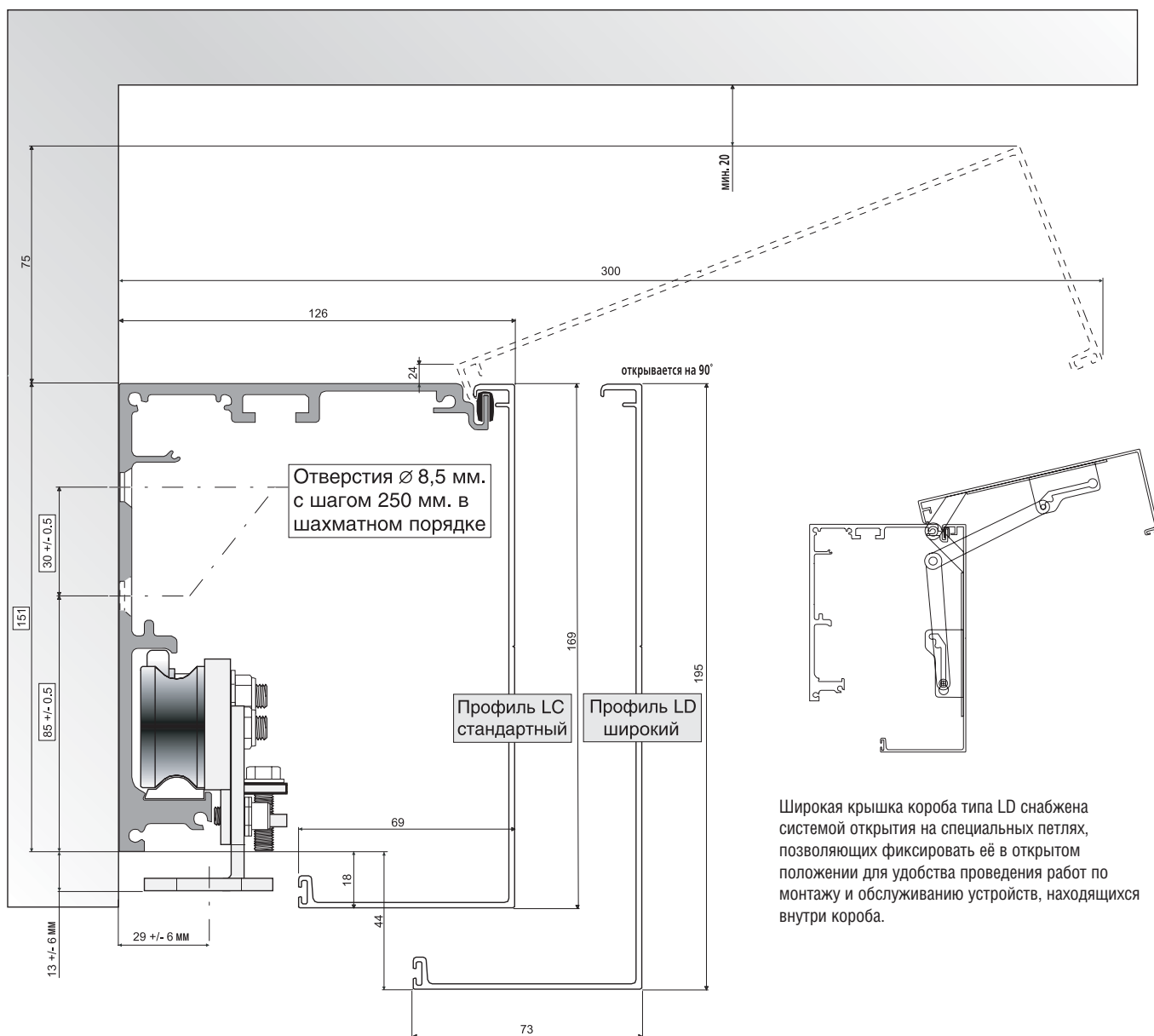
Модель	MCORSA (1 створка)	MCORSA (2 створки)	MRODEO (1 створка)	MRODEO (2 створки)
Тип передающего ремня	HTD8M		HTD8M	
Напряжение питания, В	~230 (50/60 Гц)		~230 (50/60 Гц)	
Напряжение питания двигателя, В	=24		=24	
Мощность двигателя, Вт	70		90	
Мощность аксессуаров, Вт	20		20	
Скорость открывания, см/с (макс.)	57	102	45	80
Интенсивность использования, %	интенс. исп.		интенс. исп.	
Максимальное давление, кг	5		8	
Диапазон рабочих температур, С	от -20 до +70		от -20 до +70	
Максимальная масса створки, кг	75	75 + 75	125	125+125

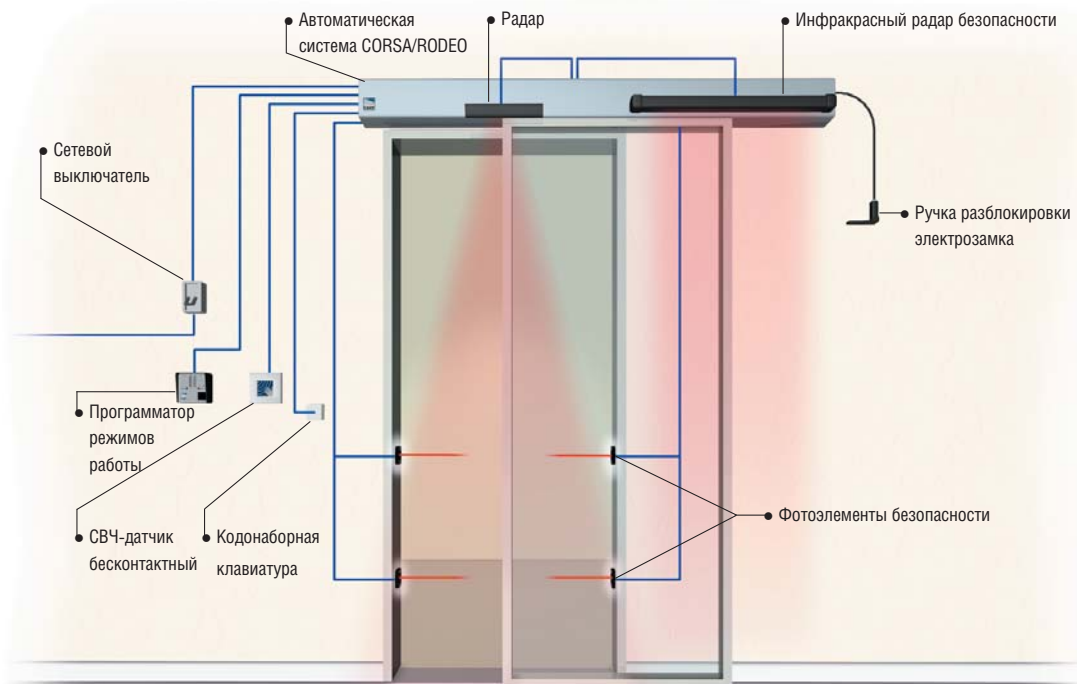
ПРИМЕЧАНИЕ:

Максимально возможная длина с использованием цельного короба равна 6700 мм.

В случае использования коробов длиной менее 1420 мм аккумуляторы резервного питания должны размещаться вне короба.

Скорость движения зависит от веса конструкции. Существует возможность регулировки скорости движения створки.

УСТАНОВОЧНЫЕ РАЗМЕРЫ ПРОФИЛЯ CORSA - RODEO




Установка устройств безопасности обязательно необходима во избежание рисков, возникающих при использовании автоматических дверей.

ВАРИАНТ КОМПЛЕКТАЦИИ ОДНОСТВОРЧАТОЙ ДВЕРИ (75КГ/1М)

Артикул	Описание	Кол-во	Цена
001MORSA	Автоматика для одностворчатой двери	1	
001LC00	Крышка несущего профиля	2,02 м	
001LTC	Боковые крышки несущего профиля	1	
001PLCD	Несущий профиль	2,02 м	
001MA7041	Программатор режимов работы	1	
001MA7032	Система аварийного питания с 2 аккумуляторами (12В - 1,2 Ач)	1	
001MA7012	Электромеханический замок	1	
001MF9011	Фотоэлементы безопасности	1	
001MR8104	Радар	2	
*001MA7371	Подвесной профиль для окантованных створок шириной до 1 м	1	
*001MA7351	Нижний направл. профиль для окантованных створок шириной до 1 м	1	
MD001	Тележка CORSA	2	
Итого:			

Представлен список комплектующих для автоматизации одностворчатой раздвижной двери на роликовых тележках с максимальным весом 75 кг.

Артикулы, обозначенные «*», указаны в таблице в соответствии с типом створок в данном исполнении и относятся к одной обрамленной створке общего типа с шириной профиля менее 1 метра.

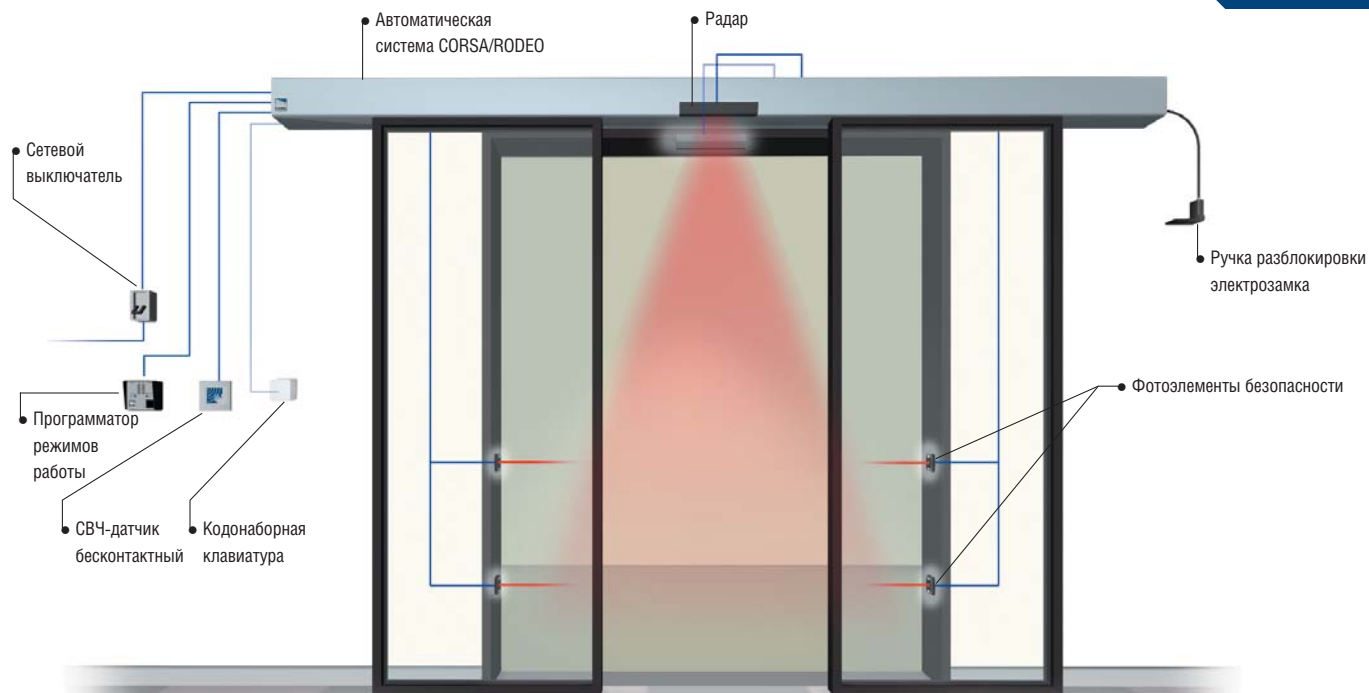
ВАРИАНТ КОМПЛЕКТАЦИИ ОДНОСТВОРЧАТОЙ ДВЕРИ (125КГ/1М)

Артикул	Описание	Кол-во	Цена
001MRODEO	Автоматика для одностворчатой двери	1	
001LC00	Крышка несущего профиля	2,02 м	
001LTC	Боковые крышки несущего профиля	1	
001PLCD	Несущий профиль	2,02 м	
001MA7041	Программатор режимов работы	1	
001MA7032	Система аварийного питания с 2 аккумуляторами (12В - 1,2 Ач)	1	
001MA7012	Электромеханический замок	1	
001MF9011	Фотоэлементы безопасности	1	
001MR8104	Радар	2	
*001MA7371	Подвесной профиль для окантованных створок шириной до 1 м	1	
*001MA7351	Нижний напр. профиль для окантованных створок шириной до 1 м	1	
MD002	Тележка Rodeo	2	
Итого:			

Представлен список комплектующих для автоматизации одностворчатой раздвижной двери на роликовых тележках с максимальным весом 125 кг для каждой створки.

Артикулы, обозначенные «*», указаны в таблице в соответствии с типом створок в данном исполнении и относятся к одной обрамленной створке общего типа с шириной профиля менее 1 метра.

Приведены лишь некоторые из возможных конфигураций оборудования. Для более полного соответствия такого оборудования специфическим требованиям по безопасности и функциональности в различных сферах применения рекомендуется изучить всю гамму предлагаемой фирмой продукции.



Установка устройств безопасности обязательно необходима во избежание рисков, возникающих при использовании автоматических дверей.

ВАРИАНТ КОМПЛЕКТАЦИИ ДВУХСТВОРЧАТОЙ ДВЕРИ (75 + 75КГ/0,85М + 0,85М)

Артикул	Описание	Кол-во	Цена
001MCORSA	Автоматика для одностворчатой двери	1	
001LC00	Крышка несущего профиля	3,42 м	
001LTC	Боковые крышки несущего профиля	1	
001PLCD	Несущий профиль	3,42 м	
001MA7041	Программатор режимов работы	1	
001MA7032	Система аварийного питания с 2 аккумуляторами (12В - 1,2 Ач)	1	
001MA7012	Электромеханический замок	1	
001MF9011	Фотоэлементы безопасности	1	
001MR8104	Радар	2	
001MA7570	Подвесной профиль с напольным фиксатором для створок	1	
MD001	Тележка CORSA	4	
Итого:			

Представлен список комплектующих для автоматизации двухстворчатой раздвижной двери на роликовых тележках с максимальным весом 75 кг.

ВАРИАНТ КОМПЛЕКТАЦИИ ДВУХСТВОРЧАТОЙ ДВЕРИ (90 + 90КГ/1М + 1М)

Артикул	Описание	Кол-во	Цена
001MRODEO	Автоматика для одностворчатой двери	1	
001LC00	Крышка несущего профиля	4,02 м	
001LTC	Боковые крышки несущего профиля	1	
001PLCD	Несущий профиль	4,02 м	
001MA7041	Программатор режимов работы	1	
001MA7032	Система аварийного питания с 2 аккумуляторами (12В - 1,2 Ач)	1	
001MA7012	Электромеханический замок	1	
001MF9011	Фотоэлементы безопасности	1	
001MR8104	СВЧ радар	2	
*001MI6120	Система «Антипаника» для 2 подвижных створок	1	
MD002	Тележка Rodeo	4	
Итого:			

Представлен список комплектующих для автоматизации двухстворчатой раздвижной двери на роликовых тележках с максимальным весом 90 кг для каждой створки. Уменьшение предела веса с 125 кг до 90 кг объясняется установкой системы АНТИПАНИКА на автоматизированных дверях (арт.*). Такая система может быть установлена на обе створки раздвижных дверей с максимальной шириной створки 1,5 метра.

Приведены лишь некоторые из возможных конфигураций оборудования. Для более полного соответствия такого оборудования специфическим требованиям по безопасности и функциональности в различных сферах применения рекомендуется изучить всю гамму предлагаемой фирмой продукции.



СЕРИЯ CORSA - RODEO: АССОРТИМЕНТ ПРОДУКЦИИ



Комплект автоматики CORSA1
для одностворчатой двери
массой до 75 кг

001 CORSA1

Комплект автоматики CORSA2
для двухстворчатой двери
массой до 75 кг

001 CORSA2

Несущий профиль для автоматики
CORSA/RODEO с нейлоновым
рельсом длиной 6850 мм

001 PLCD



Комплект автоматики RODEO1
для одностворчатой двери
массой до 125 кг

001 RODEO1

Комплект автоматики RODEO2
для двухстворчатой двери
массой до 125 кг

001 RODEO2

Несущий профиль для автоматики
CORSA/RODEO с нейлоновым
рельсом длиной 6850 мм

001 PLCD

КРЫШКИ НЕСУЩЕГО ПРОФИЛЯ СТАНДАРТНЫЕ



Крышка несущего профиля из
анодированного алюминия (6060)

001 LC00



Крышка несущего профиля из
алюминия (6060)

001 LC01



Боковые крышки несущего
профиля из анодированного
алюминия (6060)

001 LTC



Боковые крышки несущего
профиля из алюминия (6060)

001 LTCG

КРЫШКИ НЕСУЩЕГО ПРОФИЛЯ ШИРОКИЕ



Крышка несущего профиля из
анодированного алюминия (6060)

001 LD00



Крышка несущего профиля из
алюминия (6060)

001 LD01



Боковые крышки несущего
профиля из анодированного
алюминия (6060) с держателями

002 LTD

ЗУБЧАТЫЙ РЕМЕНЬ

Зубчатый ремень. Количество
зависит от длины несущего
профиля (L=длина несущего
профиля x2)

Ремень

АКСЕССУАРЫ ДЛЯ АВТОМАТИЧЕСКИХ СИСТЕМ



Программатор режимов работы

001 MA 7041



Система аварийного питания

001 MA 7036



Электромеханический замок

001 MA 7012

АКСЕССУАРЫ ДЛЯ ОКАНТОВАННЫХ СТВОРОК

Профили для подвески окантованных створок с кронштейнами для фиксации к тележкам и направляющим.



Комплект для двух створок шириной до 500 мм или одной створки шириной до 1000 мм

001 MA 7371

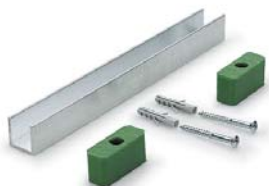
Комплект для двух створок шириной до 750 мм или одной створки шириной до 1500 мм

001 MA 7471

Комплект для двух створок шириной до 1000 мм или одной створки шириной до 2000 мм

001 MA 7571

Профили нижние направляющие для окантованных створок



Комплект для двух створок шириной до 500 мм или одной створки шириной до 1000 мм

001 MA 7351

Комплект для двух створок шириной до 750 мм или одной створки шириной до 1500 мм

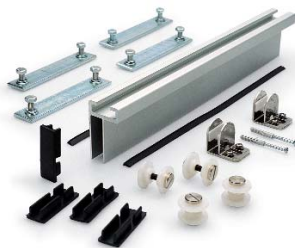
001 MA 7451

Комплект для двух створок шириной до 1000 мм или одной створки шириной до 2000 мм

001 MA 7551

АКСЕССУАРЫ ДЛЯ СТВОРОК ИЗ ЗАКАЛЕННОГО СТЕКЛА 10 ММ.

Профили для подвески створок из закаленного стекла толщиной 10 мм с кронштейнами для фиксации к тележкам и нижними направляющими



Комплект для двух створок шириной до 500 мм или одной створки шириной до 1000 мм

001 MA 7370

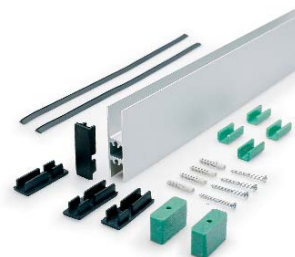
Комплект для двух створок шириной до 750 мм или одной створки шириной до 1500 мм

001 MA 7470

Комплект для двух створок шириной до 1000 мм или одной створки шириной до 2000 мм

001 MA 7570

Профили нижние направляющие для неокантованных стеклянных створок (для стекла 10 мм)



Комплект для двух створок шириной до 500 мм или одной створки шириной до 1000 мм

001 MA 7353

Комплект для двух створок шириной до 750 мм или одной створки шириной до 1500 мм

001 MA 7453

Комплект для двух створок шириной до 1000 мм или одной створки шириной до 2000 мм

001 MA 7553

Уплотняющие накладки на край стекла (для стекла 10 мм)



Накладка боковая черная для фиксированных и подвижных створок

001 MAM601

Накладка боковая нейтральная для фиксированных и подвижных створок

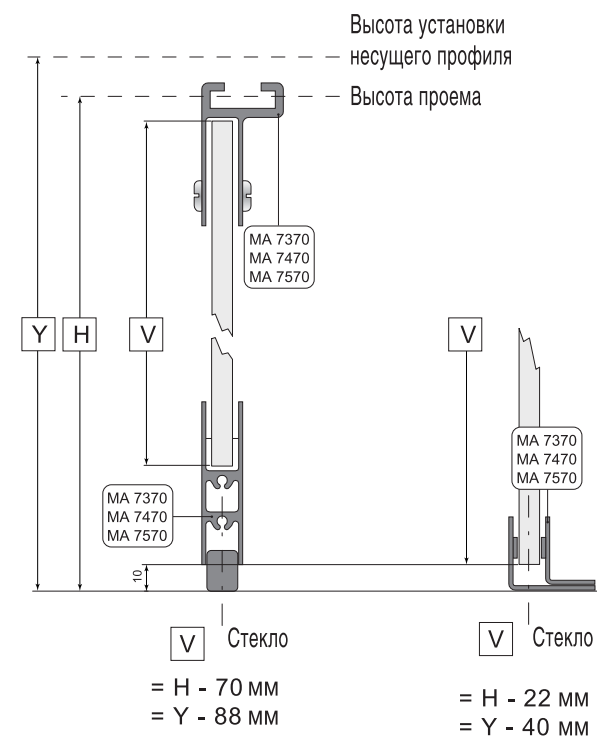
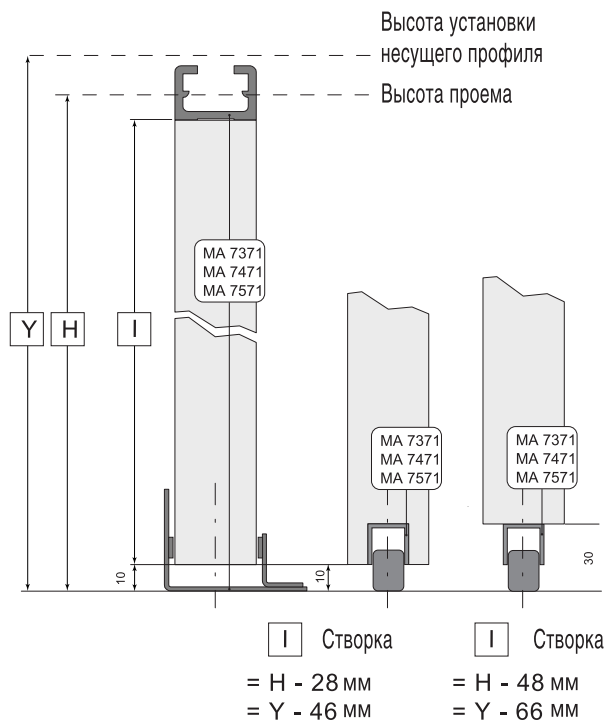
001 MAM601T

Накладка центральная черная для подвижных створок

001 MAM600

Накладка центральная нейтральная для подвижных створок

001 MAM600T



ДОПОЛНИТЕЛЬНОЕ ОБОРУДОВАНИЕ ДЛЯ АВТОМАТИЧЕСКИХ ДВЕРЕЙ

АКСЕССУАРЫ



Дополнительные устройства автоматических дверей.

Полная гамма аксессуаров для установки на распашные и раздвижные двери, способная удовлетворить любые потребительские запросы. Устройства управления и безопасности, инфракрасные фотоэлементы - вот лишь некоторые примеры. Любой из этих типов оборудования может быть использован с автоматикой фирмы CAME.



Разработан с учетом всех возможных способов применения аксессуаров для автоматических дверей производства фирмы CAME. Включает в себя специальные устройства безопасности для распашных дверей. (Радары безопасности MR8370)



Бесконтактное устройство управления CAME - это пример дополнительного устройства, управляющего работой автоматических дверей, которое рассчитано на использование в местах с повышенными требованиями к санитарии, например, в больницах, госпиталях, поликлиниках и других учреждениях. (Бесконтактный датчик MS 9502)

ФОТОЭЛЕМЕНТЫ ВСТРАИВАЕМЫЕ ~/= 24В



Встраиваемые инфракрасные фотоэлементы безопасности. Питание 24В. Дальность 7 м. Устанавливаются в разъем блока управления

001 MF 9011



Двойные встраиваемые инфракрасные фотоэлементы безопасности. Питание 24В. Дальность 7 м. Устанавливаются в разъем блока управления

001 MF 9111

РАДАР БЕЗОПАСНОСТИ ИНФРАКРАСНЫЙ ВЫСОКОЙ ТОЧНОСТИ С ФУНКЦИЕЙ «АНТИМАСКИРОВАНИЕ» ~/= 12/24В



Радар безопасности L = 340 мм

001 MR 8334

Радар безопасности L = 700 мм

001 MR 8370

Радар безопасности L = 900 мм

001 MR 8390

Радар безопасности инфракрасный высокой точности с функцией "Антимаскирование" ~/= 12/24В
Максимальная высота монтажа: 2,5 м
Ширина зоны обнаружения: 0,7 - 2,5 м
Глубина зоны обнаружения: 0,05 - 0,53 м

РАДАРЫ ИНФРАКРАСНЫЕ АКТИВНЫЕ ~/= 12/24В


Радар с узкой зоной обнаружения
Максимальная высота монтажа: 2,7 м
Размеры зоны обнаружения:
Глубина 0,9 - 1,5 м, Ширина 2,5 м

001 **MR 8001**



Радар с широкой зоной обнаружения
Максимальная высота монтажа: 2,7 м
Размеры зоны обнаружения:
Глубина 0,2 - 2,8 м, Ширина 2,5 м

001 **MR 8002**

РАДАРЫ СВЧ ~/= 12/24В


Радар СВЧ ДВУНАПРАВЛЕННЫЙ
Максимальная высота монтажа: 4 м
Размеры зоны обнаружения:
Ширина 4 м - Глубина 2 м
Ширина 2 м - Глубина 2,5 м

001 **MR 8104**



Радар СВЧ ДВУНАПРАВЛЕННЫЙ
Максимальная высота монтажа: 5 м
Размеры зоны обнаружения:
Ширина 4 м - Глубина 2,5 м

001 **MR 8105**



Радар СВЧ ОДНОНАПРАВЛЕННЫЙ.
Распознает движение только в одном направлении.
Максимальная высота монтажа: 4 м
Размеры зоны обнаружения:
Ширина 4 м - Глубина 2 м
Ширина 2 м - Глубина 2,5 м

001 **MR 8106**



Пульт для настройки радаров MR8104/8105/8106
001 **MRT001**



Коробка для радаров MR8104/8105/8106
001 **MRWPC**

ЧУВСТВИТЕЛЬНЫЕ КОВРИКИ

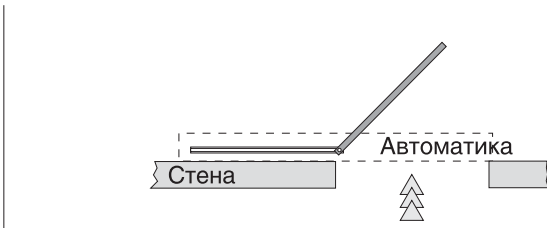

Чувствительный коврик размером 800x300 мм
001 **MR 8030**
Чувствительный коврик размером 800x600 мм
001 **MR 8060**

**ДИСТАНЦИОННЫЙ РАДИОВОЛНОВОЙ
ВЫКЛЮЧАТЕЛЬ ~/= 12/24В**


Дистанционный радиоволновой выключатель
для открывания дверей.
Дальность действия: 100 - 500 мм
001 **MS 9502**

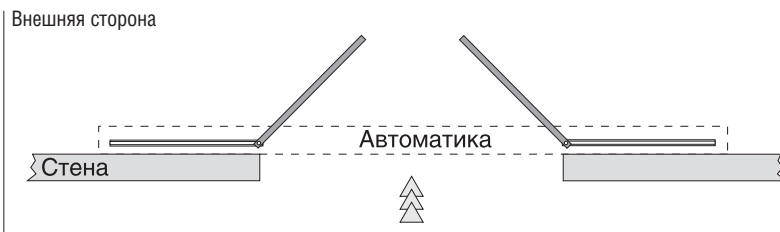
Система «Антипаника»

Эта система безопасности позволяет открыть створки дверей вручную посредством разблокировки (распахивания) подвижных или фиксированных створок. В случае аварии, например, отключения электропитания или в других случаях, двери могут быть открыты с помощью усилия менее 15 кг.



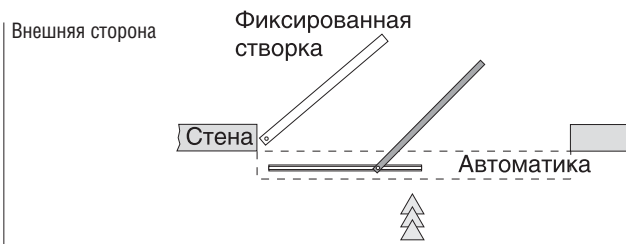
Комплект системы
для 1 подвижной створки
шириной до 1100 мм
001 MI 6010

Комплект системы
для 1 подвижной створки
шириной до 1500 мм
001 MI 6110



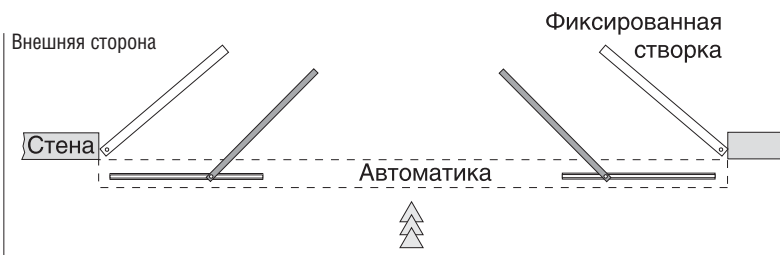
Комплект системы
для 2 подвижных створок
шириной до 1100 мм
001 MI 6020

Комплект системы
для 2 подвижных створок
шириной до 1500 мм
001 MI 6120



Комплект системы
для 1 подвижной
и 1 фиксированной створки
шириной до 1100 мм
001 MI 6030

Комплект системы
для 1 подвижной
и 1 фиксированной створки
шириной до 1500 мм
001 MI 6130



Комплект системы
для 2 подвижных
и 2 фиксированных створок
шириной до 1100 мм
001 MI 6040

Комплект системы
для 2 подвижных
и 2 фиксированных створок
шириной до 1500 мм
001 MI 6140

Примечание:

При необходимости использования системы «антипаника» **РЕКОМЕНДУЕТСЯ** устанавливать приводы серии RODEO.

Прежде чем приступить к установке системы «антипаника» необходимо сначала определить:

Направление открывания створки/створок

Система «антипаника» должна срабатывать в правильном направлении. Перед установкой убедитесь в правильности направления срабатывания системы.

Минимальные требования к размеру проема

Для аварийных выходов обычно определяется минимальная требуемая ширина прохода. При полностью открытых створках дверей она должна быть минимум 1200 мм. Убедитесь с самого начала, что проектные характеристики места установки соответствуют этому требованию.

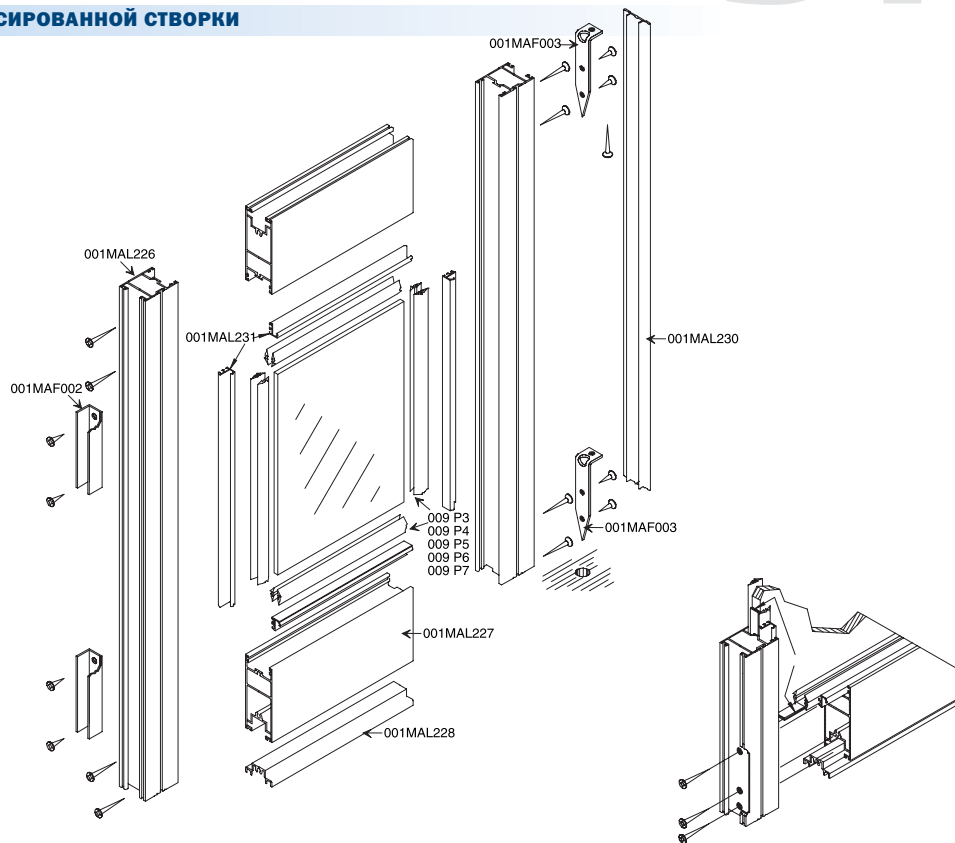
Свойства установочных профилей

В случае применения системы «антипаника», устанавливаемой на неоригинальные профили, например, других производителей, необходимо учитывать, что высота подвижной двери должна быть соразмерной выбранному типу системы и что её монтаж технически осуществим только при соответствующих размерах нестандартных профилей.

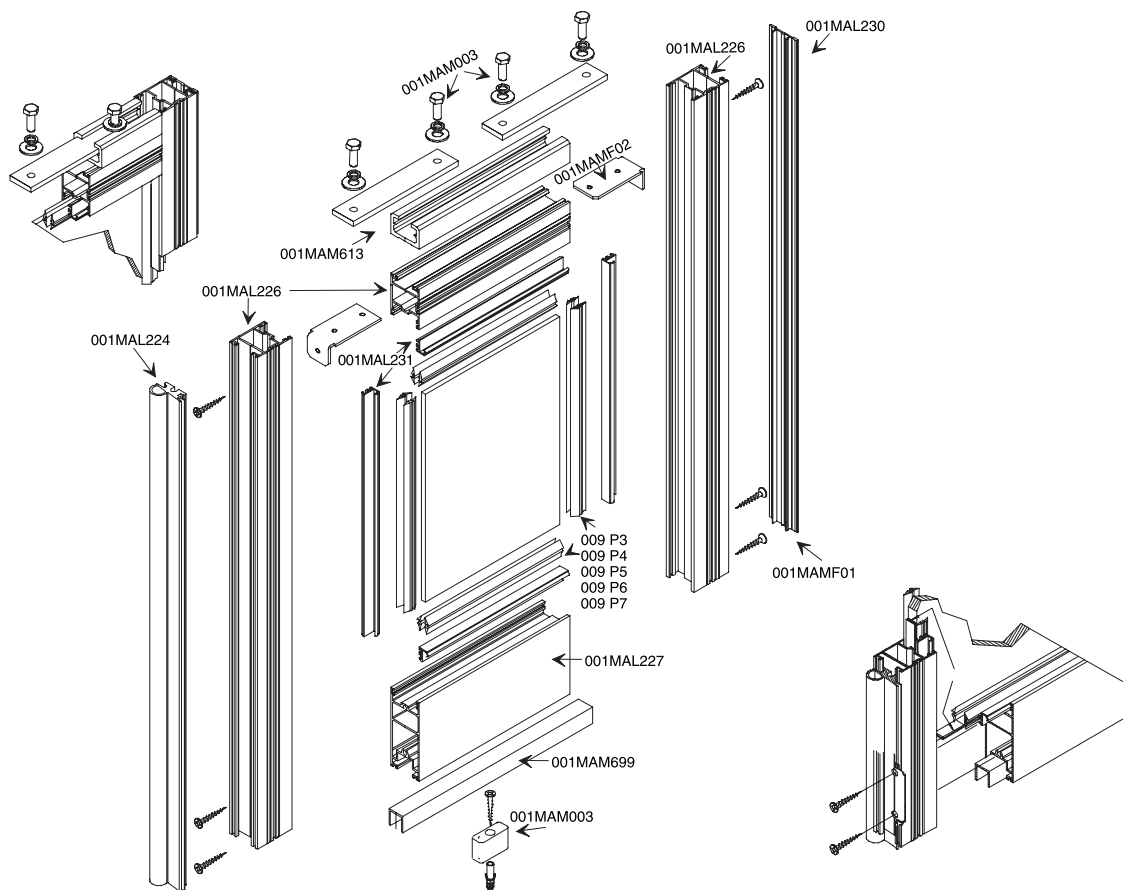


ПРОФИЛИ S40

КОНСТРУКЦИЯ ФИКСИРОВАННОЙ СТВОРКИ



КОНСТРУКЦИЯ ПОДВИЖНОЙ СТВОРКИ



**АЛЮМИНИЕВЫЕ ПРОФИЛИ ДЛЯ СТОРОК С ТОЛЩИНОЙ СТЕКЛА ОТ 4 ДО 30 ММ.
СТАНДАРТНАЯ ДЛИНА ПОСТАВЛЯЕМЫХ ПРОФИЛЕЙ 5 МЕТРОВ.**



Подвесной профиль
001 MAM 613



Нижний направляющий профиль
001 MAM 699



Окантовочный профиль для крепления фиксированных створок
001 MAL 225



Окантовочный профиль для крепления подвижных и фиксированных створок
001 MAL 226



Нижний горизонтальный профиль для подвижной створки
001 MAL 227



Нижний профиль для крепления и выравнивания фиксированной створки
001 MAL 228



Замковый профиль с системой аварийной разблокировки
001 MAL 229



Крышка для вертикального профиля
001 MAL 230



Штапик
001 MAL 231

НАБОРЫ ДЛЯ СБОРКИ СТОРОК ДВЕРЕЙ СЕРИЯ 40



Планка для сборки неподвижной створки
001 MAF 002



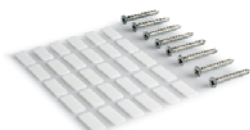
Профиль с винтами для крепления неподвижной створки вверх и вниз
001 MAF 003



Верхний профиль подвижной створки с системой «Антипаника»
001 MAM 002



Набор для крепления дверного полотна к тележке
001 MAM 003



Набор саморезов для сборки 1 створки
001 MAM F01



Уголок с винтами для соединения профилей
001 MAM F02



Уголок для сборки внешней окантовки
001 MAM F03

РЕЗИНОВЫЕ УПЛОТНИТЕЛИ



Уплотнитель для стекла (толщина 3 мм)
009 P3

Уплотнитель для стекла (толщина 4 мм)
009 P4

Уплотнитель для стекла (толщина 5 мм)
009 P5

Уплотнитель для стекла (толщина 6 мм)
009 P6

Уплотнитель для стекла (толщина 7 мм)
009 P7

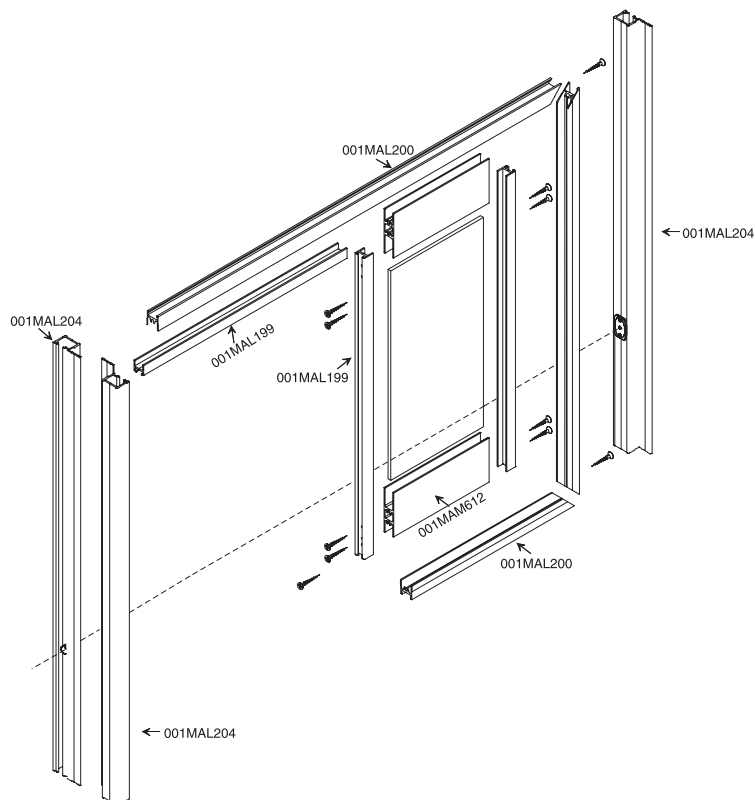


Боковой резиновый уплотнитель
001 MAL 223

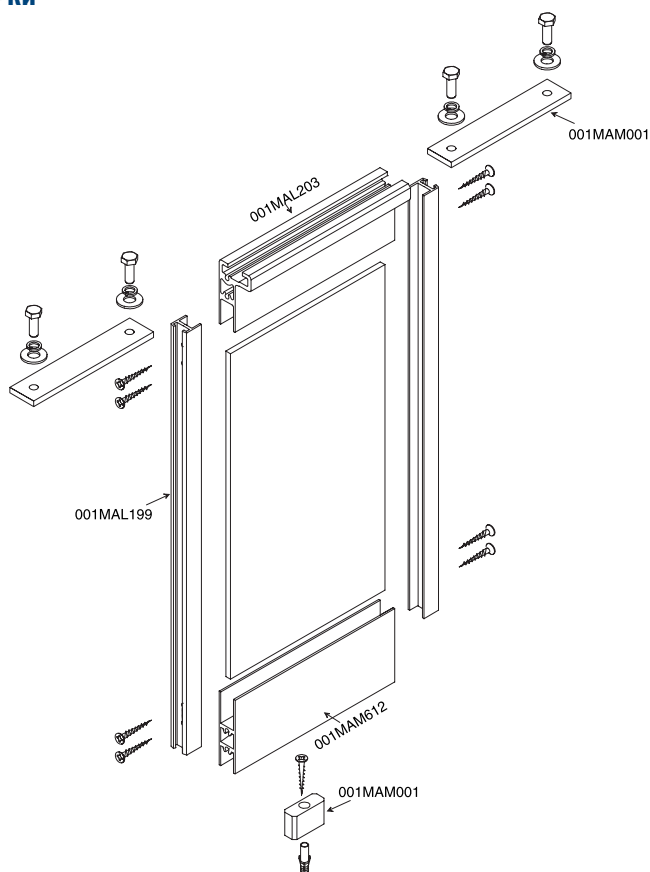


Центральный резиновый уплотнитель
001 MAL 224

КОНСТРУКЦИЯ ФИКСИРОВАННОЙ СТВОРКИ



КОНСТРУКЦИЯ ПОДВИЖНОЙ СТВОРКИ



**АЛЮМИНИЕВЫЕ ПРОФИЛИ ДЛЯ СТОРОК С ТОЛЩИНОЙ СТЕКЛА ОТ 4 ДО 30 ММ.
СТАНДАРТНАЯ ДЛИНА ПОСТАВЛЯЕМЫХ ПРОФИЛЕЙ 5 МЕТРОВ.**



Вертикальный окантовочный профиль для подвижных и фиксированных створок

001 MAL 199



Окантовочный профиль для крепления неподвижных створок в проеме

001 MAL 200



Верхний подвесной профиль подвижной створки

001 MAL 203



Вертикальный профиль для фотоэлементов

001 MAL 204



Горизонтальный профиль для подвижной и фиксированной створки

001 MAM 612



Специальный профиль для фотоэлементов

001 MAL 790

**РЕЗИНОВЫЕ УПЛОТНИТЕЛИ.
СТАНДАРТНАЯ ДЛИНА ПОСТАВЛЯЕМЫХ УПЛОТНИТЕЛЕЙ 30 МЕТРОВ.**



Боковой резиновый уплотнитель на край подвижной и фиксированной створки

001 MAL 201



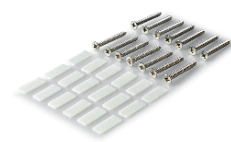
Центральный резиновый уплотнитель для подвижных створок

001 MAL 202



Резиновый уплотнитель для профиля MAL790

001 MAL 791



Набор для сборки одной фиксированной створки

001 MAF 001



Набор для сборки одной подвижной створки

001 MAM 001

ЗАПОЛНЯЮЩИЕ УПЛОТНИТЕЛИ.



Уплотнитель для стекла (толщина 3 мм)

009 P3

Уплотнитель для стекла (толщина 4 мм)

009 P4

Уплотнитель для стекла (толщина 5 мм)

009 P5

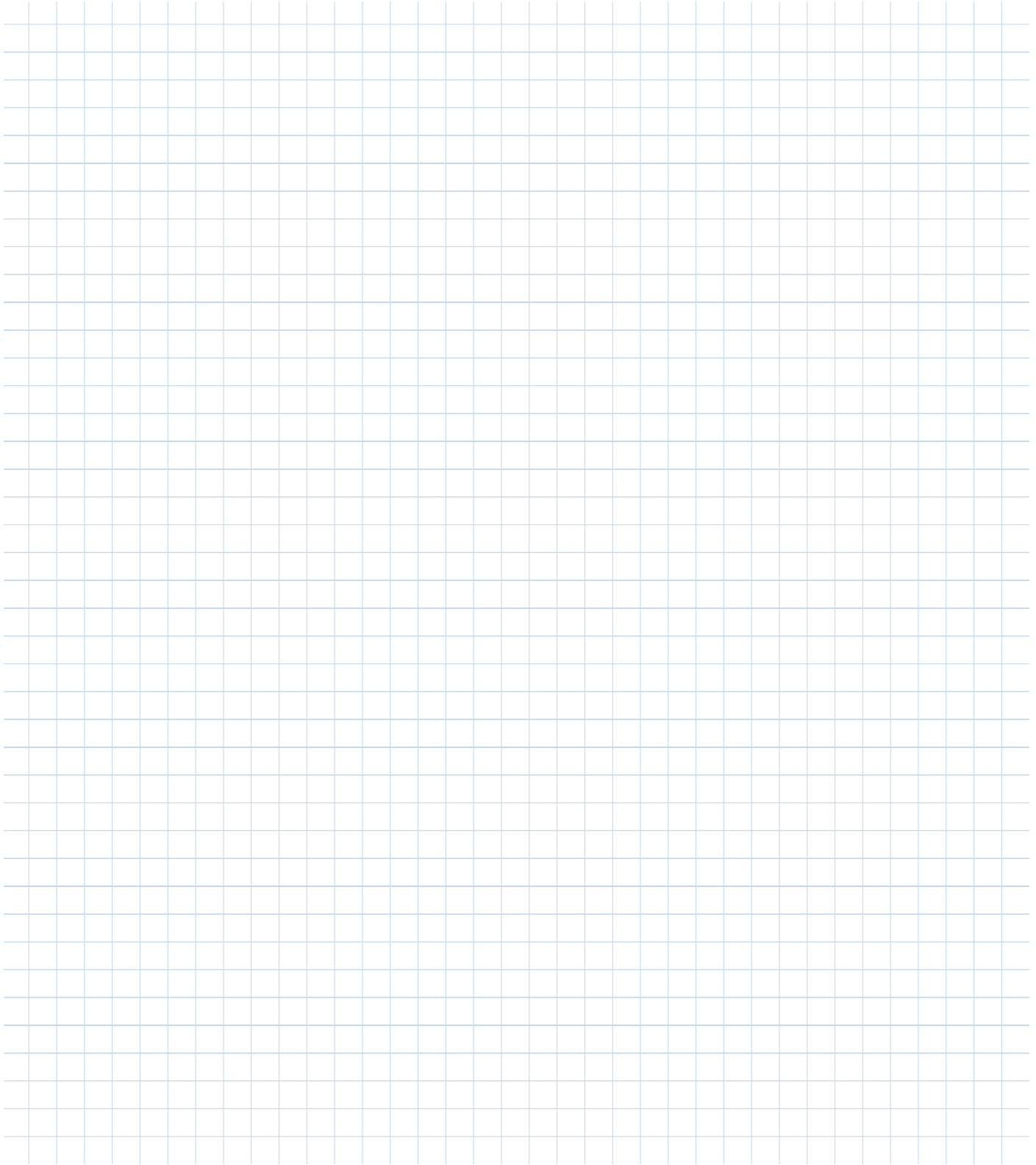
Уплотнитель для стекла (толщина 6 мм)

009 P6

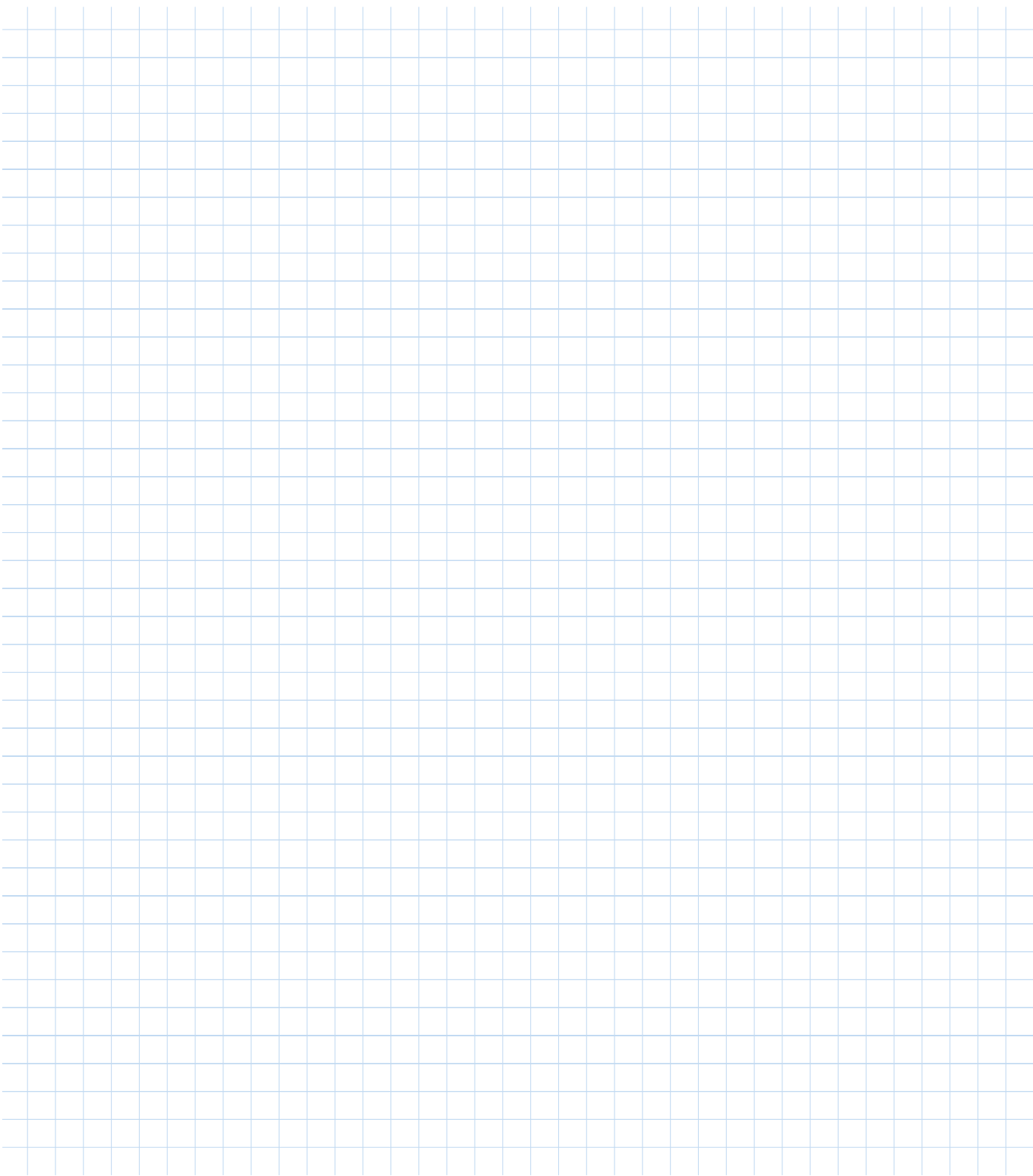
Уплотнитель для стекла (толщина 7 мм)

009 P7

ДЛЯ ЗАМЕТОК

A large grid of light blue lines on a white background, intended for taking notes. The grid consists of approximately 25 columns and 45 rows.

ДЛЯ ЗАМЕТОК



A large grid of 20 columns and 30 rows for taking notes. The grid is composed of light blue lines on a white background. The top-left corner of the grid is aligned with the 'ДЛЯ ЗАМЕТОК' header.

